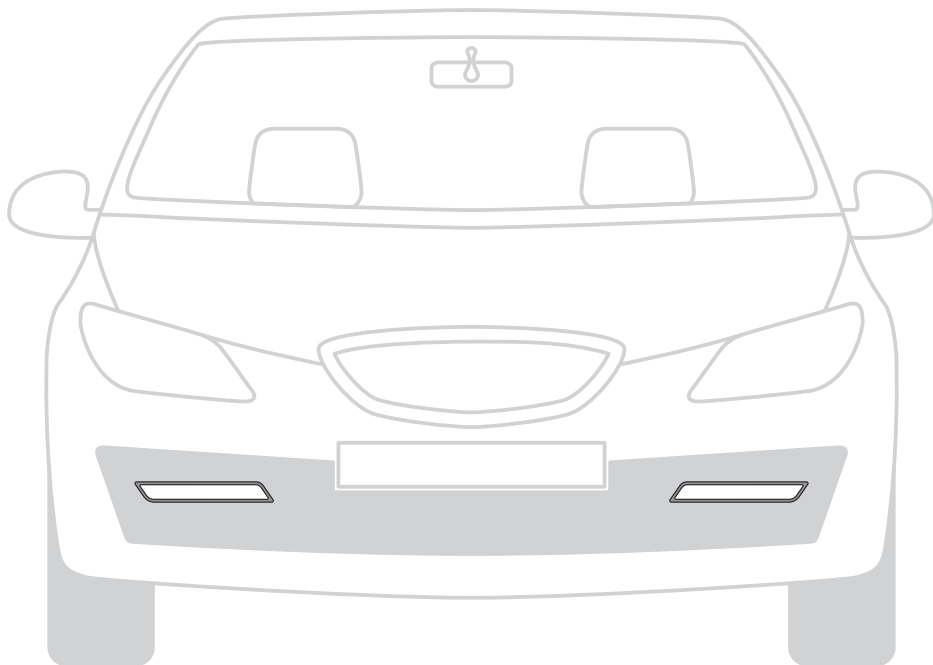


LEDDriving® PX-5

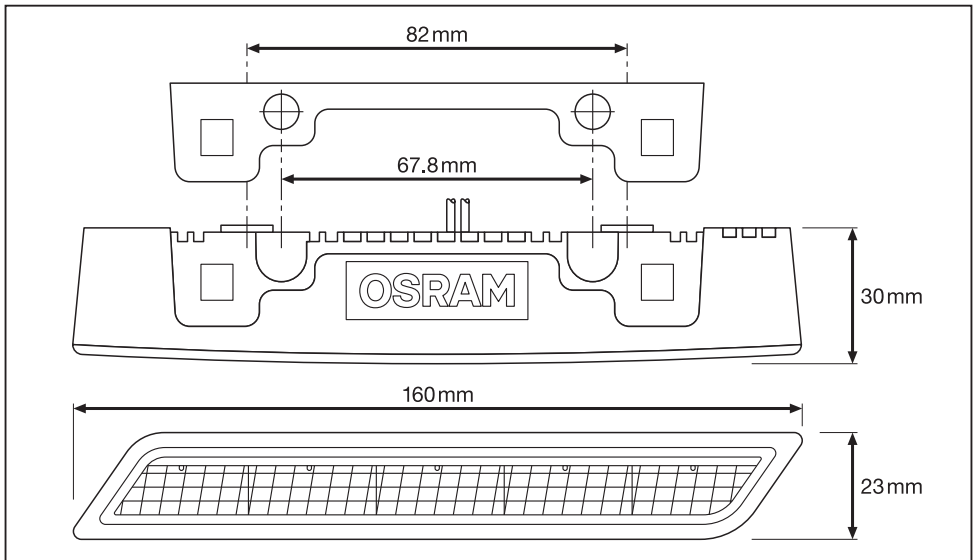
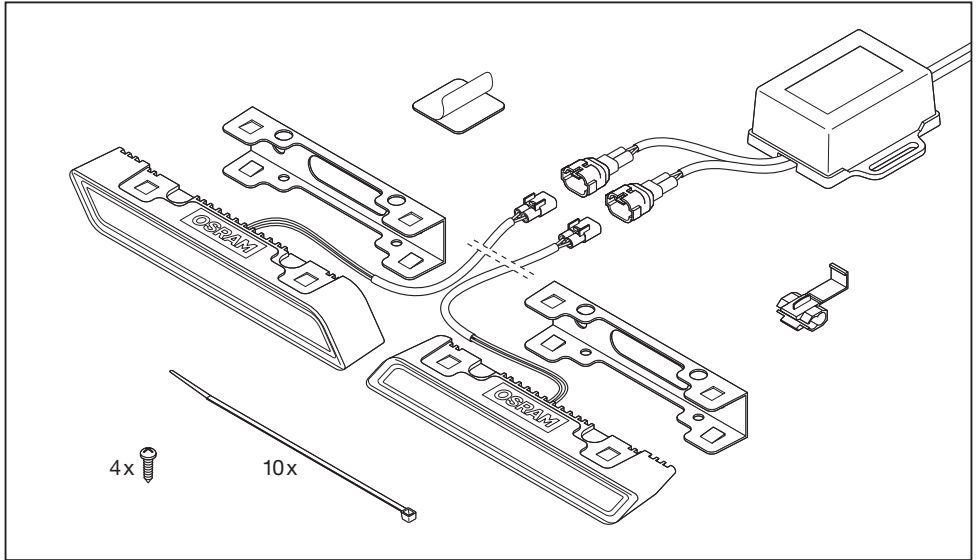
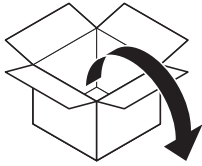
LEDDRL301 CL15

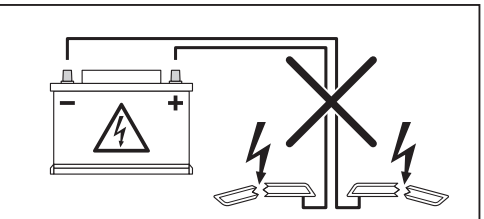
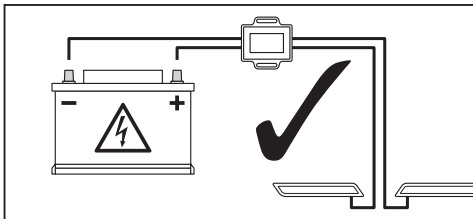
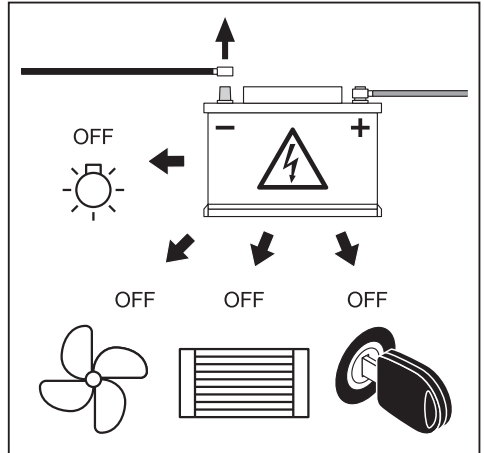
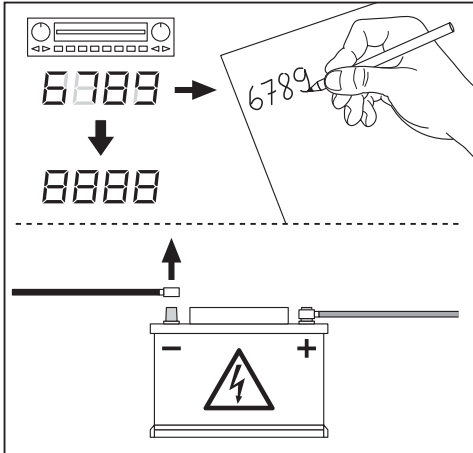
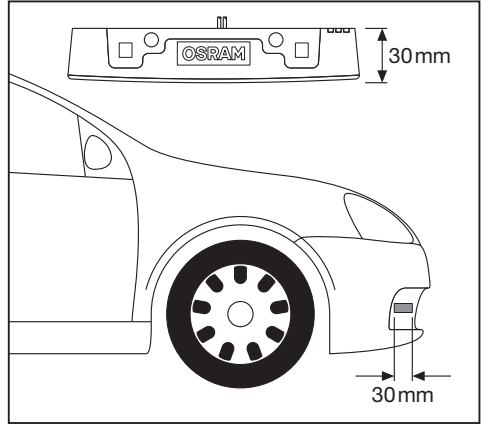
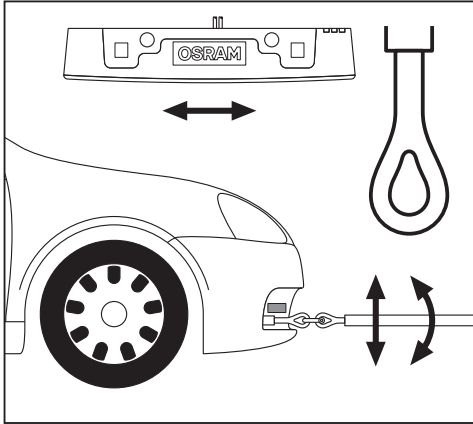


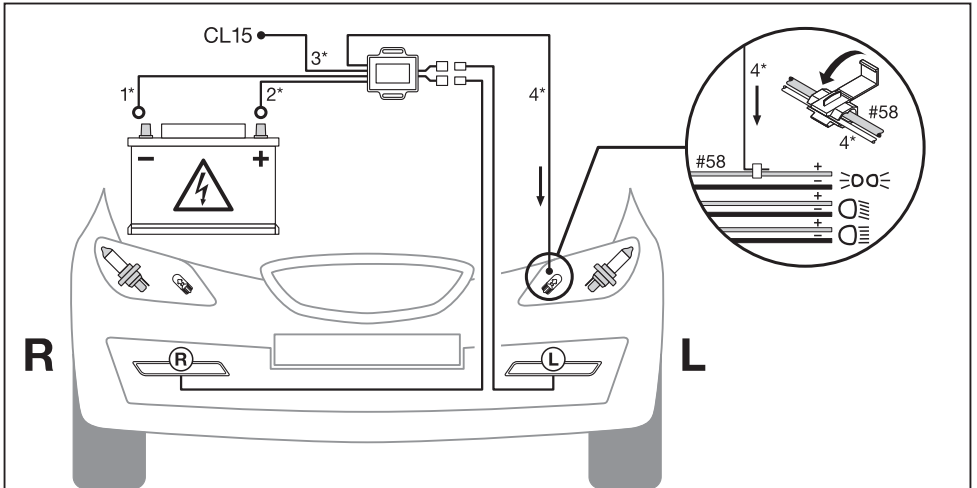
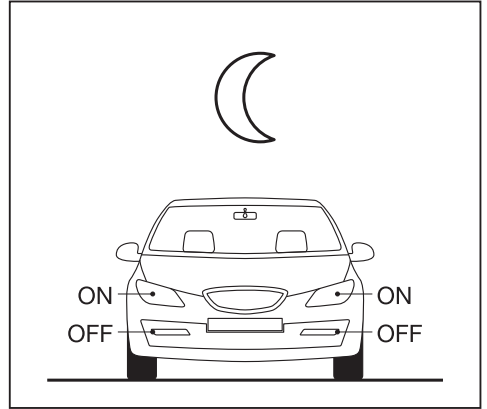
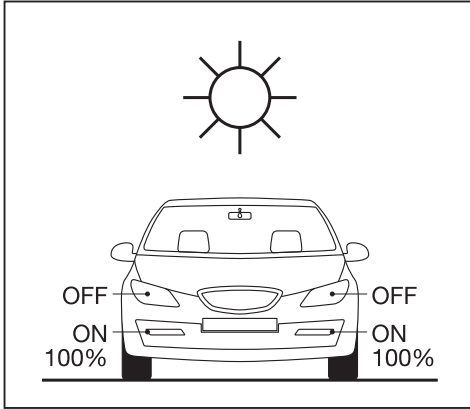
<http://www.osram.com>

OSRAM



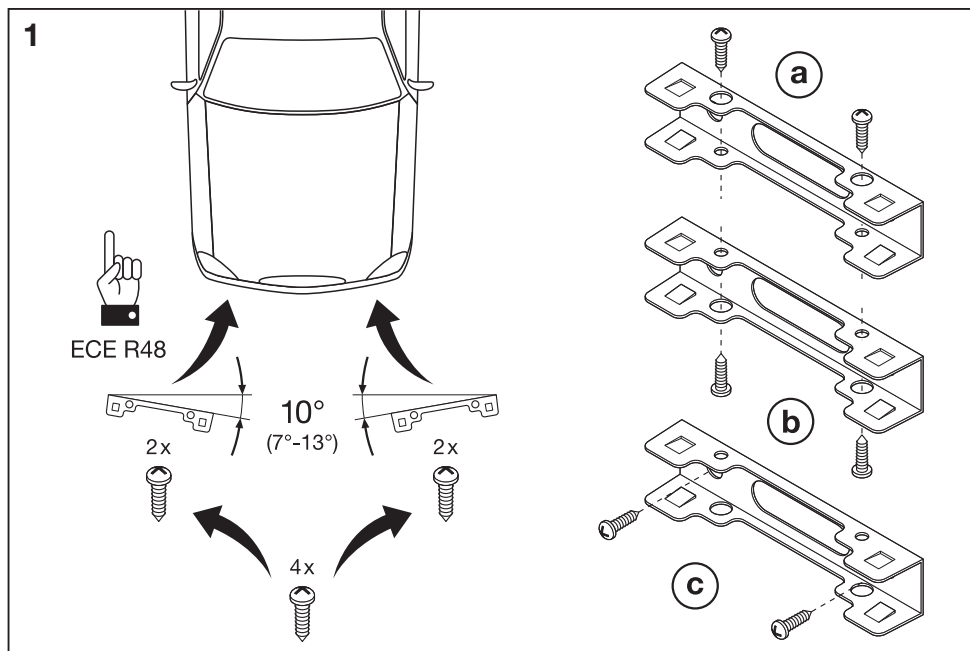
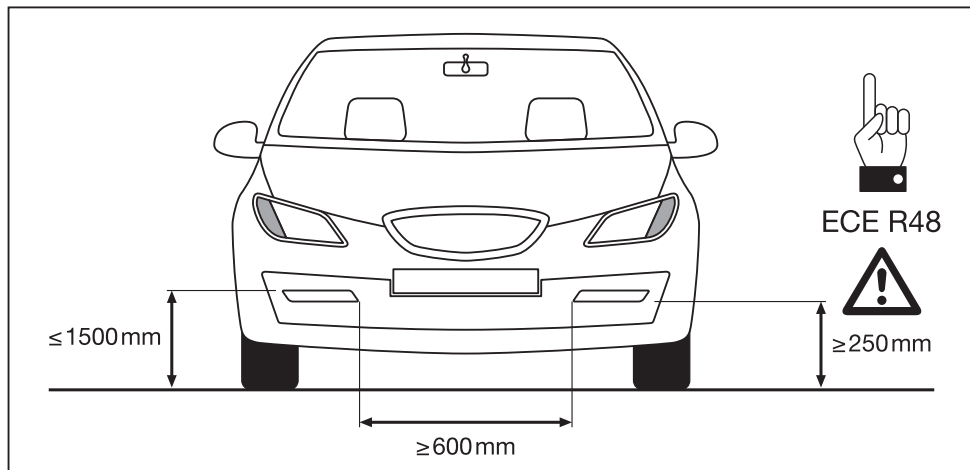
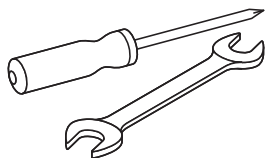


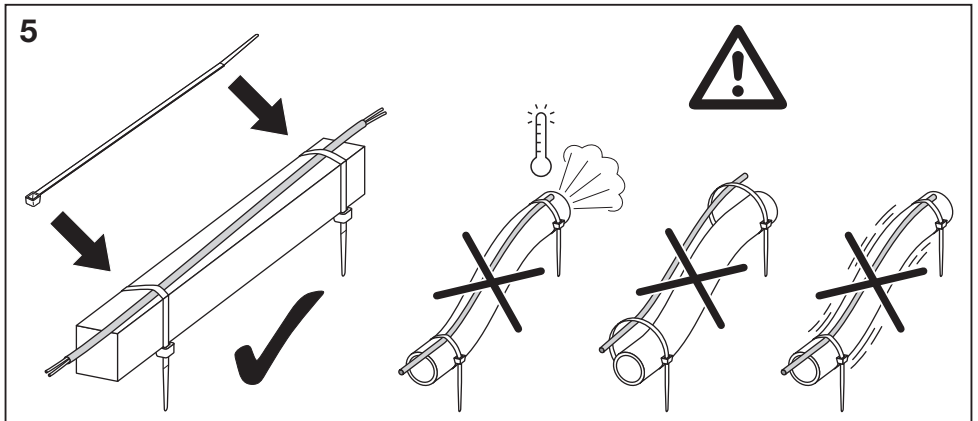
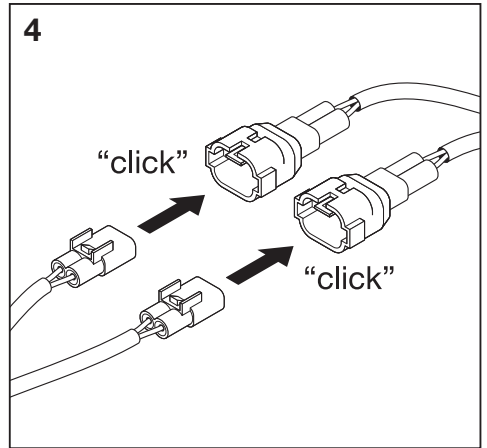
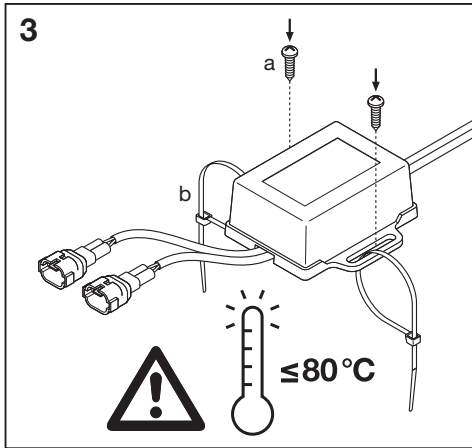
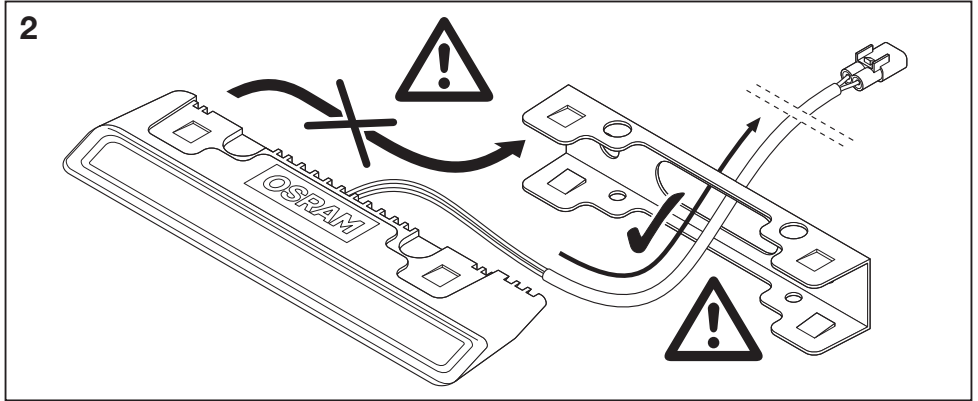


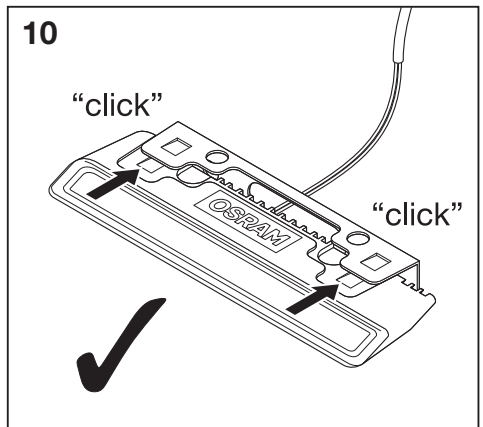
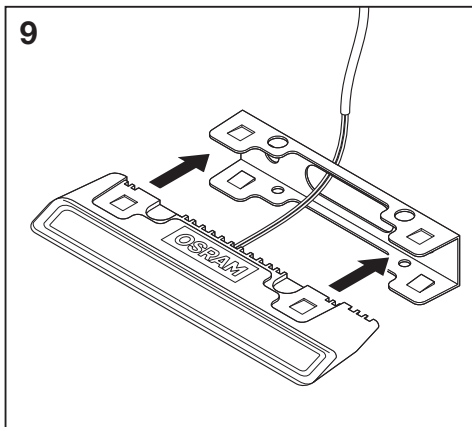
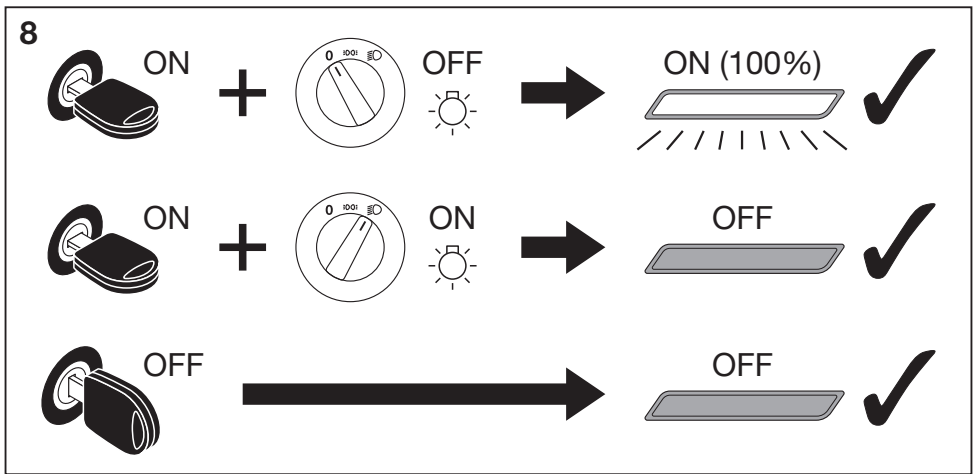
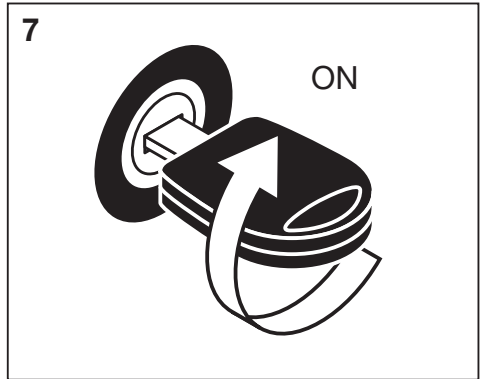
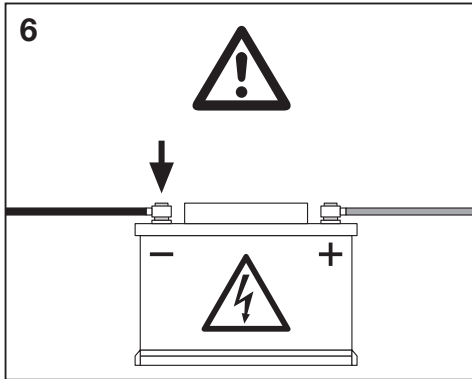


- ⒸB 1 black, 2 red, 3 orange, 4 green
- Ⓓ 1 schwarz, 2 rot, 3 orange, 4 grün
- Ⓕ F 1 noir, 2 rouge, 3 orange, 4 vert
- Ⓘ I 1 nero, 2 rosso, 3 arancione, 4 verde
- Ⓔ E 1 negro, 2 rojo, 3 naranja, 4 verde
- Ⓟ P 1 preto, 2 vermelho, 3 laranja, 4 verde
- ⒾB 1 μαύρο, 2 κόκκινο, 3 πορτοκαλί, 4 πράσινο
- ⓃL 1 zwart, 2 rood, 3 oranje, 4 groen
- Ⓕ S 1 svart, 2 rött, 3 orange, 4 grönt
- ⓃM 1 musta, 2 punainen, 3 oranssi, 4 vihreä
- Ⓝ N 1 svart, 2 rød, 3 orange, 4 grønn
- ⒹK 1 sort, 2 rød, 3 orange, 4 grøn
- ⒸZ 1 černá, 2 červená, 3 oranžová, 4 zelená
- ⒸH 1 черный, 2 красный, 3 оранжевый, 4 зелёный
- Ⓕ H 1 fekete, 2 piros, 3 narancs, 4 zöld
- ⒼL 1 czarny, 2 czerwony, 3 pomarańczowy, 4 zielony

- ⒸK 1 čierna, 2 červená, 3 oranžová, 4 zelená
- ⒸD 1 črna, 2 rdeča, 3 oranžna, 4 zelena
- Ⓕ TR 1 siyah, 2 kırmızı, 3 turuncu, 4 yeşil
- Ⓕ CR 1 crno, 2 crveno, 3 narančasto, 4 zeleno
- Ⓕ RO 1 negru, 2 roșu, 3 portocaliu, 4 verde
- Ⓕ BG 1 черно, 2 червено, 3 оранжево, 4 зелено
- Ⓕ ST 1 must, 2 punane, 3 oranž, 4 roheline
- Ⓕ LT 1 juoda, 2 raudona, 3 oranžinė, 4 žalias
- Ⓕ LV 1 melns, 2 sarkans, 3 portocalli, 4 zaļš
- Ⓕ SB 1 crno, 2 crveno, 3 narandžasto, 4 zelena
- Ⓕ UA 1 чорний, 2 червоний, 3 оранжевий, 4 зелений
- Ⓕ RC 1 黑色, 2 紅色, 3 橙色, 4 綠色
- Ⓕ KC 1 黑, 2 紅, 3 橘, 4 綠
- Ⓕ KN 1 검정색, 2 빨간색, 3 주황색, 4 녹색
- Ⓕ TH 1 สีดำ, 2 สีแดง, 3 สีส้ม, 4 สีเขียว







Ⓜ The control box is connected to the vehicle battery and to the plus terminal on the ignition (terminal 15) of the vehicle. The daylight driving lights come on immediately as soon as the ignition is turned on. As soon as the vehicle is switched off, the daylight driving lights go out.

The location of terminal 15 / ignition plus terminal varies according to the vehicle. Further information concerning the location of terminal 15 on the vehicle can be provided by your specialist workshop. If you have any questions, or if you have any technical problems, please contact OSRAM customer service on +49 89/6213-3322 or tcs@osram.de (Telephone customer service in German and English).

Ⓜ Die Steuerbox wird an der Fahrzeugbatterie sowie am Zündungsplus (Klemme 15) des Fahrzeuges angeschlossen. Beim Betätigen der Zündung gehen die Tagfahrleuchten sofort an. Sobald das Fahrzeug ausgeschaltet wird, schalten die Tagfahrleuchten ab.

Der Verbauort der Klemme 15 / Zündungsplus ist je Fahrzeugtyp unterschiedlich. Weitere Informationen zur Lage der Klemme 15 im Fahrzeug bekommen Sie in Ihrer Fachwerkstatt.

Bei Fragen bzw. technischen Problemen wenden Sie sich bitte an den OSRAM Kundendienst +49 89/6213-3322 oder tcs@osram.de (Telefonischer Kundendienst in deutsch und englisch).

Ⓜ Le boîtier de commande se branche sur la batterie du véhicule ainsi que sur la borne Plus de l'allumage (borne 15) du véhicule. Les feux diurnes s'allument immédiatement dès que le contact est tourné. Les feux diurnes s'éteignent dès que le véhicule est éteint. L'emplacement de montage de la borne 15 / borne Plus de l'allumage varie d'un type de véhicule à l'autre. Pour de plus amples informations à propos de la position de la borne 15 à l'intérieur du véhicule, adressez-vous à votre atelier spécialisé.

Si vous avez des questions ou si vous rencontrez des problèmes techniques, veuillez vous adresser au service après-vente OSRAM au +49 89/6213-3322 ou à tcs@osram.de (Assistance clientèle par téléphone en allemand et en anglais).

Ⓜ Collegare la centralina alla batteria e al positivo sotto chiave (morsetto 15) del veicolo. Attivando l'accensione le luci di marcia diurna si accendono immediatamente. Non appena si spegne il veicolo, si spengono anche le luci di marcia diurna.

Il luogo di montaggio del morsetto 15 / positivo sotto chiave dipende dal tipo di veicolo. Per ulteriori informazioni sulla posizione del morsetto 15 nel veicolo rivolgersi alla propria officina specializzata. Per dubbi o problemi tecnici rivolgersi al Servizio clienti OSRAM +49 89/6213-3322, oppure scrivere all'indirizzo tcs@osram.de (Servizio clienti telefonico in tedesco e inglese).

Ⓜ La caja de control se conecta a la batería del vehículo, así como al polo positivo del encendido (borne 15) del vehículo. Al accionar el encendido, las luces de conducción diurna se encienden de inmediato. En cuanto se desconecta el vehículo, se apagan las luces de conducción diurna.

El lugar de montaje del borne 15 / polo positivo del encendido varía según el modelo de vehículo. Para más información acerca de la ubicación del borne 15 en el vehículo, consulte a su taller especializado.

Para cualquier consulta o problema técnico, puede dirigirse al Servicio de Atención al Cliente de OSRAM: +49 89/6213-3322 o tcs@osram.de (Servicio telefónico de atención al cliente en alemán e inglés).

Ⓜ A caixa de comando é ligada à bateria do veículo, bem como ao positivo da ignição (borne 15) do veículo. Ao ligar a ignição, as luzes de condução diurna acendem-se de imediato. Assim que o veículo for desligado, as luzes de condução diurna desligam-se.

A localização de montagem do borne 15 / positivo da ignição varia em função do veículo. Obterá mais informações sobre a posição do borne 15 no veículo junto da sua oficina.

Em caso de dúvidas ou problemas técnicos, dirija-se por favor ao serviço de apoio ao cliente da OSRAM +49 89/6213-3322 ou tcs@osram.de (Serviço de atendimento telefónico em alemão e inglês).

Ⓜ Το κιβώτιο ελέγχου συνδέεται στην μπαταρία του οχήματος όπως επίσης και στον θετικό πόλο του πηνίου ανάφλεξης (ακροδέκτης 15) του οχήματος. Όταν ενεργοποιείται η ανάφλεξη ανάβουν αμέσως

τα φώτα ημέρας του οχήματος. Μόλις σβήσει το αυτοκίνητο απενεργοποιούνται και τα φώτα ημέρας.

Η θέση του ακροδέκτη 15 / του θετικού πόλου του πηνίου ανάφλεξης διαφέρει ανάλογα με τον τύπο του οχήματος.

Περισσότερες πληροφορίες σχετικά με τη θέση του ακροδέκτη 15 στο αυτοκίνητό σας μπορεί να σας παρέχει το συνεργείο αυτοκινήτων σας.

Για ερωτήσεις ή τεχνικά προβλήματα, απευθυνθείτε στην Εξυπηρέτηση πελατών της OSRAM, στο τηλέφωνο +49 89/6213-3322 ή στο tcs@osram.de (Τηλεφωνική εξυπηρέτηση πελατών στα γερμανικά και αγγλικά).

Ⓜ De besturingsbox wordt op de voertuigaccu en op de ontsteking plus (klem 15) van het voertuig aangesloten. Bij activering van de ontsteking gaan de voertuiglampen voor overdag direct aan. Zodra het voertuig wordt uitgeschakeld, worden de voertuiglampen voor overdag uitgeschakeld.

De inbouwplaats van klem 15 / ontsteking plus is per voertuigtype verschillend. Meer informatie over de plaats van klem 15 in het voertuig krijgt u in uw gespecialiseerde werkplaats.

Neem bij vragen of technische problemen contact op met de OSRAM klantenservice +49 89/6213-3322 of tcs@osram.de (Telefonische klantenservice in Duits en Engels).

Ⓜ Styrboxen ansluts till fordonets batteriet och till tändningspulsen (stift 15). När tändningen slås på tänds varselljusen omedelbart. När fordonet stängs av släcks varselljusen.

Platsen där stift 15 / tändningspulsen befinner sig varierar beroende på fordonstyp. Närmare information om var stift 15 befinner sig i ditt fordon erhåller du av din farkverkstad.

Om du har frågor resp. tekniska problem, kontakta OSRAM kundtjänst +49 89/6213-3322 eller tcs@osram.de (Kundservice per telefon på tyska och engelska).

Ⓜ Ohjainrasia liitetään ajoneuvon akkuun sekä kytkettyyn plusaan (liitin 15). Päiväajovalot syttyvät heti, kun syytys kytketään päälle. Päiväajovalot sammuvat, kun ajoneuvo sammutaan.

Liittimen 15 / kytketyn plusaan sijoituspaikka vaihtelee ajoneuvotyypin mukaan. Lisätietoja liittimen 15 sijainnista ajoneuvossasi saat ammattikorisajamosti.

Jos sinulla on kysyttävää tai teknisiä ongelmia, ota yhteyttä OSRAM-asiakaspalveluun: +49 89/6213-3322 tai tcs@osram.de (Asiakaspalvelu puhelimella saksaksi ja englanniksi).

Ⓜ Styringsboksen tilkobles kjøretøyets batteri og tenningens plusspol (klemme 15). Kjørelysene tennes straks man slår på tenningen. Kjørelysene slukker straks man slår av tenningen.

Klemme 15 / tenningens plusspol er montert på ulike steder avhengig av kjøretøytype. Et autorisert bilverksted kan gi deg flere opplysninger om hvor i kjøretøyet klemme 15 er plassert. Ved spørsmål eller tekniske problemer kan du henvende deg til OSRAM kundetjeneste tlf. 0049 89 6213-3322 eller sende en epost til tcs@osram.de (Kundeservice per telefon på tysk og engelsk).

Ⓜ Styreboxen tilsluttes bilens batteri samt tændingsplus (terminal 15) på køretøjet. Ved aktivering af tænding tændes kørelset automatisk. Når køretøjet motor slukkes, slukker kørelset automatisk.

Monteringsstedet for terminal 15 / tændingsplus afhænger af køretøjstypen. Dit værksted kan oplyse dig om placeringen af terminal 15 på dit køretøj.

Ved spørgsmål eller tekniske problemer kan du kontakte OSRAM kundeservice +49 89/6213-3322 eller tcs@osram.de (Telefonisk kundeservice på tysk og engelsk).

Ⓜ Ovládací skříňka se připojí na baterii vozidla a také na kladný kontakt zapalování (svorka 15) vozidla. Při aktivaci zapalování se ihned rozsvítí světlá pro denní svícení. Jakmile se vozidlo vypne, vypnou se světlá pro denní svícení.

Místo montáže svorky 15 / kladný kontakt zapalování se liší podle typu vozidla. Další informace k poloze svorky 15 zjistíte ve vašem autoservisu.

Při dotazech resp. technických problémech se obraťte na zákaznický servis společnosti OSRAM +49 89/6213-3322 nebo tcs@osram.de (Telefonická podpora pro kladný v německém a anglickém jazyce).

Ⓜ Блок управления подсоединяется к аккумуляторной батарее автомобиля и к положительному выводу зажигания (клемма 15) автомобиля.

При включении зажигания немедленно загораются дневные ходовые огни. При выключении зажигания дневные ходовые огни отключаются. Место монтажа клеммы 15 / положительного вывода зажигания отличаются в зависимости от марки и модели автомобиля.

Дополнительную информацию по расположению клеммы 15 в автомобиле можно узнать в Вашем сервисном центре. При возникновении вопросов или проблем технического характера обращайтесь в службу поддержки клиентов OSRAM по телефону +49 89/6213-3322 или по адресу электронной почты tcs@osram.de (Служба поддержки клиентов по телефону на немецком и английском языках).

Ⓜ A vezérlődoboz a jármű akkumulátorához, valamint a gyújtás pozitív pólusához (15. érintkező) csatlakozik. A gyújtás ráadásakor a nappali menetfények automatikusan bekapcsolnak. Amint a járművet leállítja, kikapcsolnak a nappali menetfények. A 15. csatlakozó / gyújtás pozitív pólusa minden járműtípusnál más helyen található. A 15. csatlakozó járműbeli helyéről további információkat márkaszervizében kaphat.

Kérdések vagy műszaki problémák esetén keresse az OSRAM ügyfélszolgálatát a +49 89/6213-3322 telefonszámon, vagy a tcs@osram.de címen (Német és angol nyelvű telefonos ügyfélszolgálat).

Ⓜ Skrzynkę sterowniczą podłącza się do akumulatora pojazdu oraz do bieguna dodatniego zapłonu (zacisk 15). Podczas uruchamiania zapłonu natychmiast włączają się światła do jazdy dziennej. W momencie wyłączenia silnika pojazdu wyłączają się również światła do jazdy dziennej.

Zacisk 15 / biegun dodatni zapłonu są umiejscowione w różnych miejscach w zależności od rodzaju pojazdu. Więcej informacji na temat umiejscowienia zacisku 15 w pojeździe otrzymają Państwo w swoim warsztacie.

W razie pytań lub problemów technicznych należy skontaktować się z Działem obsługi klienta firmy OSRAM telefonicznie: +49 89/6213-3322 lub drogą e-mailową: tcs@osram.de (Telefoniczna obsługa klienta w języku niemieckim i angielskim).

Ⓜ Riadiaca skrinka sa pripoji k batérii vozidla a ku kladnému pólu zapalovania vozidla (svorka 15). Po zapnutí zapalovania sa ihneď rozsvietia denné svetlá. Po vypnutí vozidla denné svetlá zhasnú. Miesto uloženia svorky 15/kladného pólu zapalovania je rozdielne podľa typu vozidla. Ďalšie informácie o polohe svorky 15 vo vozidle získate v servisnej dielni.

V prípade otázok, resp. technických problémov sa obráťte na zákaznický servis OSRAM na telefónnom čísle +49 89/6213-3322 alebo na e-mailovej adrese tcs@osram.de (Telefonická podpora pre zákazníkov v nemeckom a anglickom jazyku).

Ⓜ Krmilno omarico priklonite na akumulator vozila in na pozitivni element za vžig (sponka 15) na vozilu. Po vžigu se takoj prižgejo luči za vožnjo podnevi. Ko vozilo ugasnete, ugasnejo tudi luči za vožnjo podnevi.

Mesto vgradnje sponke 15 / pozitivnega elementa za vžig se razlikuje glede na tip vozila. Več informacij o mestu sponke 15 v vozilu je na voljo v specializiranih delavnicah.

Če imate vprašanja oziroma tehnične težave, se, prosimo, obrnite na servisno službo podjetja OSRAM po telefonu +49 89/6213-3322 ali po e-pošti tcs@osram.de (Telefonska servisna služba v nemščini in angleščini).

Ⓜ Kumanda kutusu araç bataryasına ve aracin kontak artisina (klemens 15) bağlanır. Kontak çalıştırıldığında gündüz ışıkları hemen yanar. Araç kapatıldığında gündüz ışıkları kapanır. Klemensin 15 / kontak artisinin montaj yeri araç tipine göre farklıdır. Klemensin araçta konumuna yönelik diğer bilgileri atölyenizden öğrenebilirsiniz.

Soru ya da teknik sorunlar durumunda lütfen OSRAM müşteri hizmetlerine +49 89/6213-3322 oder tcs@osram.de başvurun (Telefonla Almanca ve İngilizce müşteri hizmetleri).

Ⓜ Upravljačka kutija je spojena na akumulator vozila i paljenje (priključak 15) vozila. Nakon aktiviranja paljenja odmah uključite dnevna svjetla. Kada isključite vozilo, odmah isključite i dnevna svjetla.

Položaj instalacije priključka 15 / paljenja je različit, ovisno o vrsti vozila. Dodatne informacije o položaju priključka 15 u vozilu potražite u našoj radionici.

Ako imate pitanja ili tehničkih problema, obratite se servisnoj službi tvrtke OSRAM na broj +49 89/6213-3322 ili elektronskom poštom na tcs@osram.de (Telefonska Služba za korisnike na engleskom i njemačkom jeziku).

Ⓜ Cutia de comandă se conectează la bateria vehiculului și la plusul de după contact (borna 15) a vehiculului. Când se acționează contactul se aprind imediat luminile de zi. Odată cu oprirea contactului se sting și luminile de zi.

Amplasarea bornei 15 / plusul de după contact diferă în funcție de modelul vehiculului. Mai multe informații referitoare la amplasarea bornei 15 la vehicul vi se pot oferi la atelierile auto.

Pentru întrebări sau asistență tehnică vă rugăm să contactați serviciul de relații cu clienții la telefonul +49 89/6213-3322 sau prin email: tcs@osram.de (Serviciu de relații cu clienții în limbile germană și engleză).

Ⓜ Контролният панел е свързан към акумулатора на автомобила и запалването (клема 15) на превозното средство. Когато включите запалването, включете веднага дневните светлини. След като превозното средство бъде спряно, изключете дневните светлини.

Мястото на инсталиране на клема 15/запалването варира в зависимост от типа на превозното средство. За повече информация относно местоположението на клема 15 в превозното средство се обърнете към обслужващия Ви сервиз.

Ако имате въпроси или технически проблеми, моля, свържете се с екипа за обслужване на клиенти на OSRAM на тел. +49 89/6213-3322 или на адрес tcs@osram.de (Телефон за обслужване на клиенти на немски и английски език).

☞ Juhtkarp ühendatakse sõiduki aku ning süüte plussiga (klemm 15). Süüte aktiveerimise korral süttivad lähtituled automaatselt. Niipea, kui sõiduk seisatakse, lülituvad lähtituled välja. Klemmi 15 / süüte plussi paigalduskoht on igal sõidukil tüübil erinev. Lisateavet oma sõiduki klemmi nr 15 asukoha kohta saate oma teenindustöökajalt. Küsimuste või tehniliste probleemide korral, pöörduge palun OSRAMi klienditeeninduse poole +49 89/6213-3322 oder tcs@osram.de (Klienditoe telefonil teinendatakse saksa ja inglise keeles).

☞ Valdymo dėžė prijungiamo prie transporto priemonės akumuliatoriaus ir uždegimo pliuso (15 gnybto). Aktyvinus uždegimą, dieniniai žibintai iš karto išjungia. Kai tik Jūsų transporto priemonė išjungiama, išjungia dieniniai žibintai. 15 gnybto / uždegimo pliuso montavimo vieta skiriasi, priklausomai nuo transporto priemonės tipo. Daugiau informacijos apie 15 gnybto padėjtį transporto priemonėje Jums suteiks specializuotos dirbtuvės. Iškilus klausimams arba techninėms problemoms, kreipkitės į OSRAM klientų aptarnavimo tarnybą telefonu +49 89/6213-3322 arba el. paštu tcs@osram.de (Klientų aptarnavimas telefonu anglų ir vokiečių kalbomis).

☞ Vadības bloku pieslēdz transportlīdzekļa akumulatoram, kā arī transportlīdzekļa aizdedzes pozitīvajam polam (15. spaile). Iedarbinot aizdedzi, dienas gaitas lukturi ieslēdzas automātiski. Tiklīdz automašīna tiek izslēgta, dienas gaitas lukturi izslēdzas. 15. spailes/aizdedzes pozitīvā pola uzstādīšanas vieta atšķiras atkarībā no transportlīdzekļa veida. Plašāku informāciju par 15. spailes atrašanās vietu transportlīdzeklī uzzināsiēt specializētājā darbnīcā. Jautājumu vai tehnisku problēmu gadījumā, lūdzu, sazinieties ar OSRAM klientu servisu pa tālruni +49 89/6213-3322 vai e-pastu tcs@osram.de (Klientu apkalpošana pa tālruni vācu un angļu valodās).

☞ Upravljajčka kutija je priključena na akumulator vozila i paljenje (terminal 15) vozila. Nakon aktiviranja paljenja odmah uključite dnevna svjetla. Kada isključite vozilo, odmah isključite i dnevna svjetla. Položaj instalacije terminala 15 / paljenja se razlikuje, zavisno od tipa vozila. Dodatne informacije o položaju terminala 15 u vozilu potražite u našoj radionici. Ako imate pitanja ili tehničkih problema, obratite se OSRAM servisnoj službi na broj +49 89/6213-3322 ili elektronskom poštom na tcs@osram.de (Telefonska Služba za korisnike na engleskom i nemačkom jeziku).

☞ Блок управління підключений до акумулятора автомобіля і запалювання (клема 15) транспортного засобу. Протягом запалювання відразу включає фари денного світла. Як тільки автомобіль буде вимкнено, вимкніть фари денного світла.

Місце установки клеми 15 / позитивний елемент розташований в різних місцях, в залежності від типу транспортного засобу. Для отримання додаткової інформації про місце розташування клеми 15 в транспортному засобі зверніться до сервісного центру. Якщо у вас є питання або технічні проблеми, звертайтеся в службу замовника OSRAM +49 89/6213-3322 або за адресою tcs@osram.de (Телефонна служба роботи з клієнтами німецькою і англійською мовами).

☞ 控制盒安装在车辆蓄电池和点火正极（接线端 15）上。车辆启动时，日间行车灯也随即亮起。只要车辆熄火，日间行车灯就会处于关闭状态。根据车型不同，接线端 15/点火正极的安装位置也有所区别。有关车辆接线端 15 的详细信息，请咨询您的专业厂家。如有疑问或技术问题，请拨打欧司朗客户服务热线 +49 89/6213-3322 或发送电子邮件至 tcs@osram.de（德语和英语客服电话）。

☞ 控制盒安裝在車輛蓄電池和點火正極（接線端 15）上。車輛開啟時，日間行車燈也隨即亮起。只要車輛熄火，日間行車燈就會處於關閉狀態。依照車型不同，接線端 15/點火正極之安裝位置也有所區別。有關車輛接線端 15 之詳細訊息，請諮詢專業廠商。如有疑問或技術問題，請撥打歐司朗客戶服務熱線 +4989/6213-3322 或發信至 tcs@osram.de（德語和英語客戶專線）。

☞ 컨트롤 박스가 자동차 배터리와 자동차의 점화 플러스(단자 15)에 연결됩니다. 점화장치를 조작하면 주간등이 곧바로 켜집니다. 자동차 전원이 꺼지면 주간등이 꺼집니다. 단자 15 / 점화 플러스의 설치 위치는 차량 모델마다 다릅니다. 차량 내 단자 15의 위치에 대한 자세한 정보는 공식 서비스 센터에서 얻으실 수 있습니다. 기술적인 문제나 문의 시 OSRAM 고객센터 서비스 +49 89/6213-3322나 tcs@osram.de로 문의 바랍니다. (고객상담 전화 영역 및 독자 지원).

☞ การควบคุมจะถูกเชื่อมต่อกับแบตเตอรี่และเข้ากับขั้วบวกของการจุดระเบิด (เทอร์มินอล 15) ของรถยนต์ เมื่อทำการสั่งงานการจุดระเบิด ไฟฟ้าบริเวณกลางวันจะติดขึ้นทันทีทันทีที่รถยนต์ถูกดับเครื่องแล้ว ไฟฟ้าบริเวณกลางวันก็จะถูกปิดสวิตช์ ตำแหน่งของการติดตั้งของเทอร์มินอล 15 ขั้วบวกของการจุดระเบิดในรถยนต์แต่ละชนิดจะมีความแตกต่างกัน ข้อมูลต่างๆ สำหรับตำแหน่งของการติดตั้งของเทอร์มินอล 15 ในรถยนต์ ท่านจะสามารถทราบได้จากศูนย์บริการรถยนต์ของท่าน ถ้าหากท่านมีคำถามที่เกี่ยวกับปัญหาทางเทคนิค กรุณาติดต่อแผนกให้บริการลูกค้าของ OSRAM +49 89/6213-3322 หรือ tcs@osram.de (ฝ่ายสนับสนุนลูกค้าทางโทรศัพท์ในภาษาอังกฤษและภาษาอังกฤษ)

OSRAM Asia Pacific Ltd,
16F China Resources Building,
26 Harbour Road,
Wanchai, Hong Kong
www.osram.com



IP67

ECE R87
CCC
SAE

C10449059
G10514436
14.04.14

OSRAM GmbH
Steinerne Furt 62
86167 Augsburg
Germany
www.osram.com

GUARANTEE (www.osram.com/guarantee)

NAME

ADDRESS

PRODUCT NAME, MODEL

DATE OF PURCHASE

