

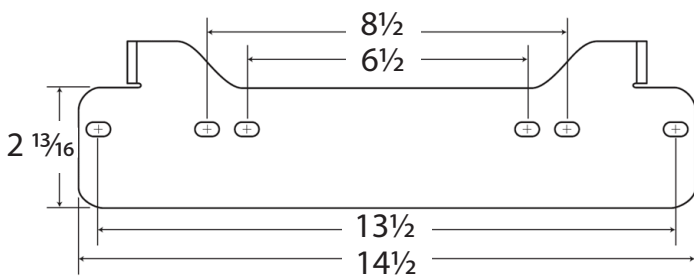
12" SLIM LIGHTBAR LICENSE PLATE BRACKET



FEATURES

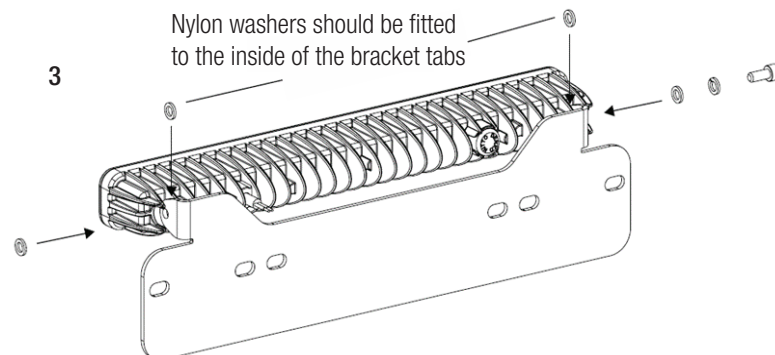
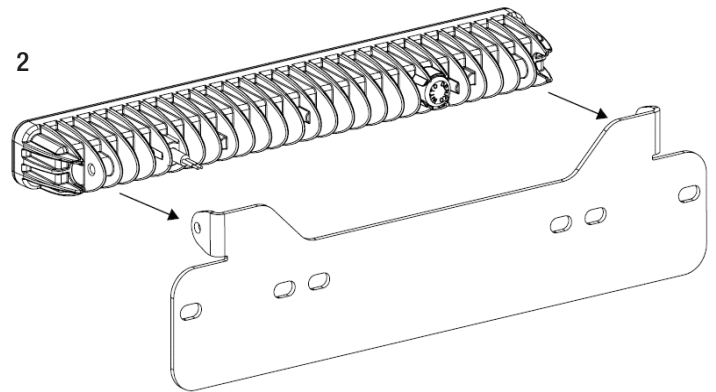
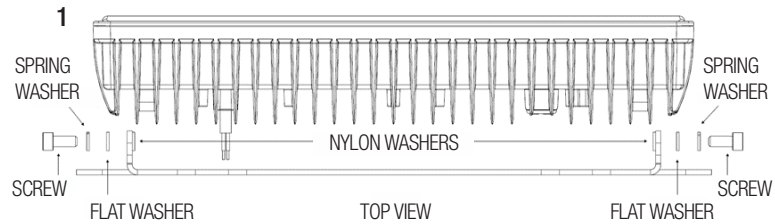
- Install any SYLVANIA 12in LED Slim Lightbar to your vehicle without the need for a bull bar or nudge bar.
- No holes to drill.
- Install the license plate bracket in 5 minutes by attaching it between the front bumper and the license plate, using the original holes and screws.
- Lightweight aluminum with powder coat finish.

DIMENSIONS



INSTALLATION GUIDE

- Remove the existing license plate from the vehicle.
- Place the license plate over the bracket to align screw holes.
- Mount the license plate and bracket to the vehicle using the original screws. The bracket should be held in place between the license plate and the vehicle bumper.
- Install the SYLVANIA 12in LED SLIM Lightbar to the bracket using the hardware supplied with it. See illustrations.



SYLVANIA

SUPPORT DE BARRE D'ÉCLAIRAGE MINCE DE 30 CM POUR PLAQUE D'IMMATRICULATION



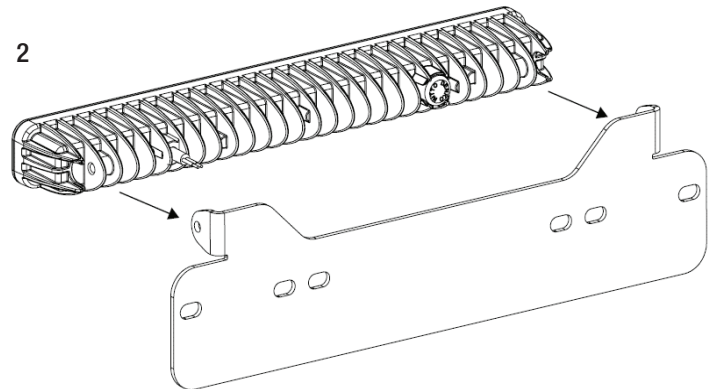
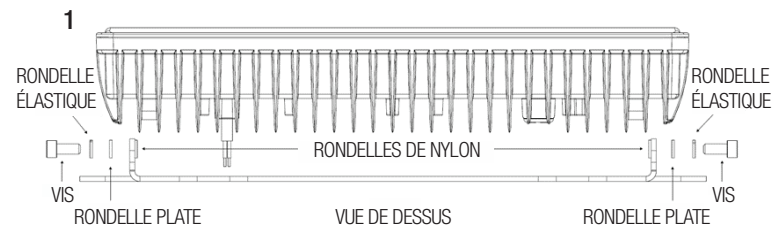
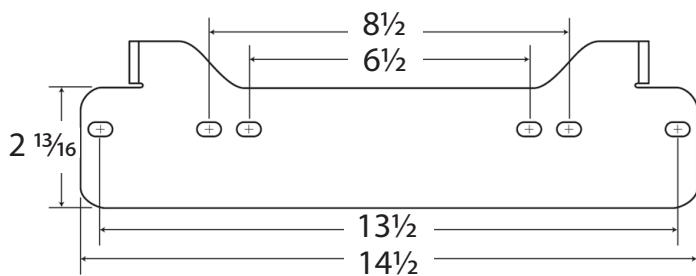
CARACTÉRISTIQUES

- Montez n'importe quelle barre d'éclairage à DEL SYLVANIA de 30 cm sur votre véhicule sans utiliser de support tubulaire additionnel ni de pare-buflle.
- Aucun trou à percer.
- Montez le support pour plaque d'immatriculation en 5 minutes : utilisez les trous et les vis d'origine pour le fixer entre le pare-chocs avant et la plaque d'immatriculation.
- Support en aluminium léger thermolaqué.

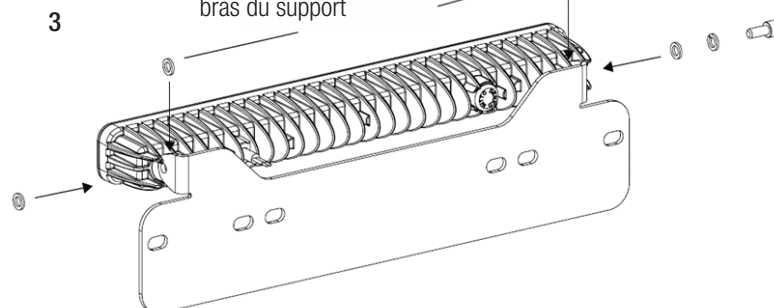
DIRECTIVES DE MONTAGE

- Démontez la plaque d'immatriculation du véhicule.
- Placer la plaque d'immatriculation sur le support pour aligner les trous de vis.
- Remonter la plaque d'immatriculation et le support sur le véhicule à l'aide des mêmes vis. Le support doit être fixé solidement entre la plaque d'immatriculation et le pare-chocs.
- Monter la barre d'éclairage à DEL SYLVANIA de 30 cm sur le support en utilisant les pièces de fixation fournies avec la barre. Voir les illustrations.

DIMENSIONS



Les rondelles de nylon doivent être montées sur la face interne des bras du support



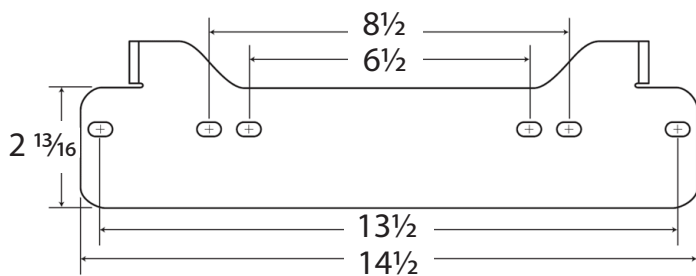
SOPORTE DE BARRA DE LUZ DELGADA DE 12" PARA PORTAPLACAS



CARACTERÍSTICAS

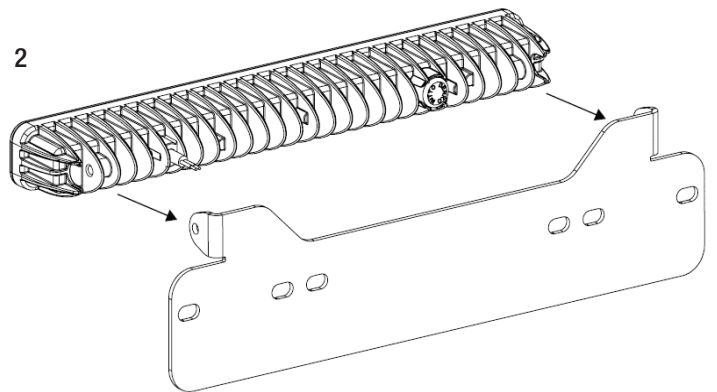
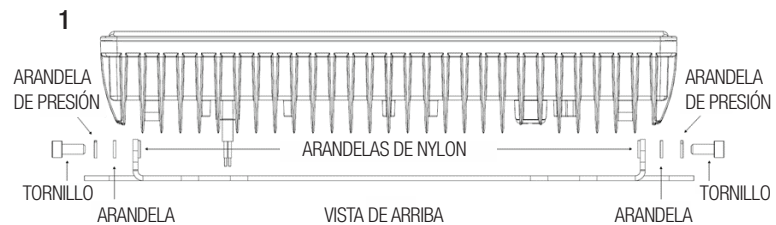
- Instale cualquier Barra de Luz Delgada de 12" de SYLVANIA en su vehículo sin necesidad de una barra parachoques o barra de empuje.
- No hay necesidad de hacer orificios.
- Instale el soporte para portaplacas en 5 minutos, sujetándolo entre la fascia delantera y la placa, utilizando los orificios y tornillos originales.
- Hecho de Aluminio ligero con un recubrimiento electrostático en polvo.

DIMENSIONES

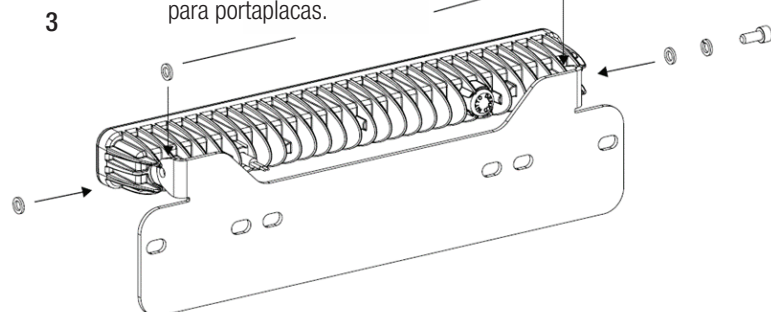


GUÍA DE INSTALACIÓN

- Retire la placa del vehículo.
- Coloque la placa sobre el soporte para portaplacas, alineando los orificios del tornillo.
- Monte la placa y el soporte para portaplacas al vehículo utilizando los tornillos originales. El soporte debe ser colocado entre la placa y la fascia del vehículo.
- Instale la Barra de LEDs Delgada de 12" de SYLVANIA al soporte utilizando las herramientas que se incluyen en el paquete. Vea las figuras para referencia.



Las arandelas de Nylon deben instalarse al interior de las pestañas del soporte para portaplacas.



SYLVANIA