

- Use the same cable diameter for primary and secondary side.
- A single secondary cable is possible (free choice of the terminal pair)
- Kabel mit gleichem Durchmesser für Primär- und Sekundärseite verwenden.
- Eine einzelne Sekundärleitung ist möglich (Klemmpaar frei wählbar).

Wire stripping:

Sheath = 12 mm [ A ]

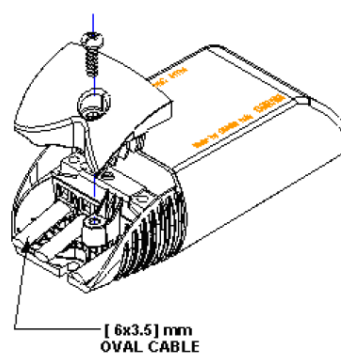
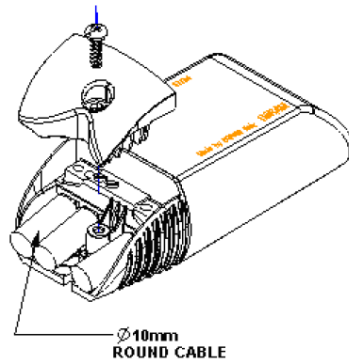
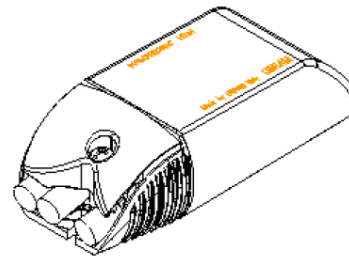
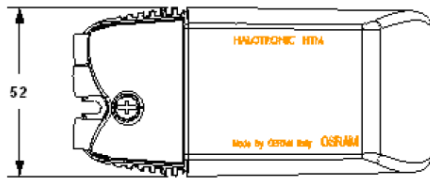
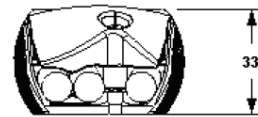
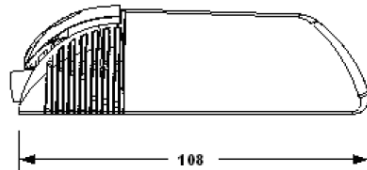
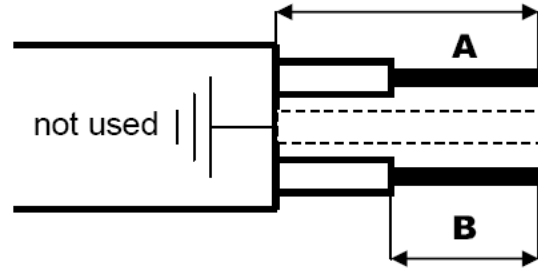
Conductors = 7 mm [ B ]

Abisolierung der

Anschlussleitung:

Kabelmantel = 12 mm [ A ]

Leitungsadern = 7 mm [ B ]



Wiring with dimmer | Verdrahtung mit Dimmer

