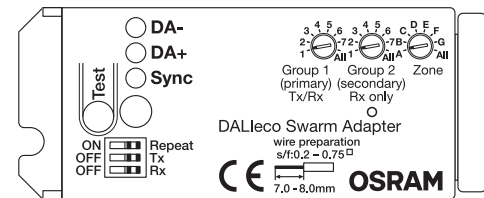
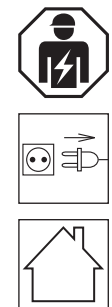


DALleco Swarm Adapter

Radio adapter for DALleco control unit ¹⁾



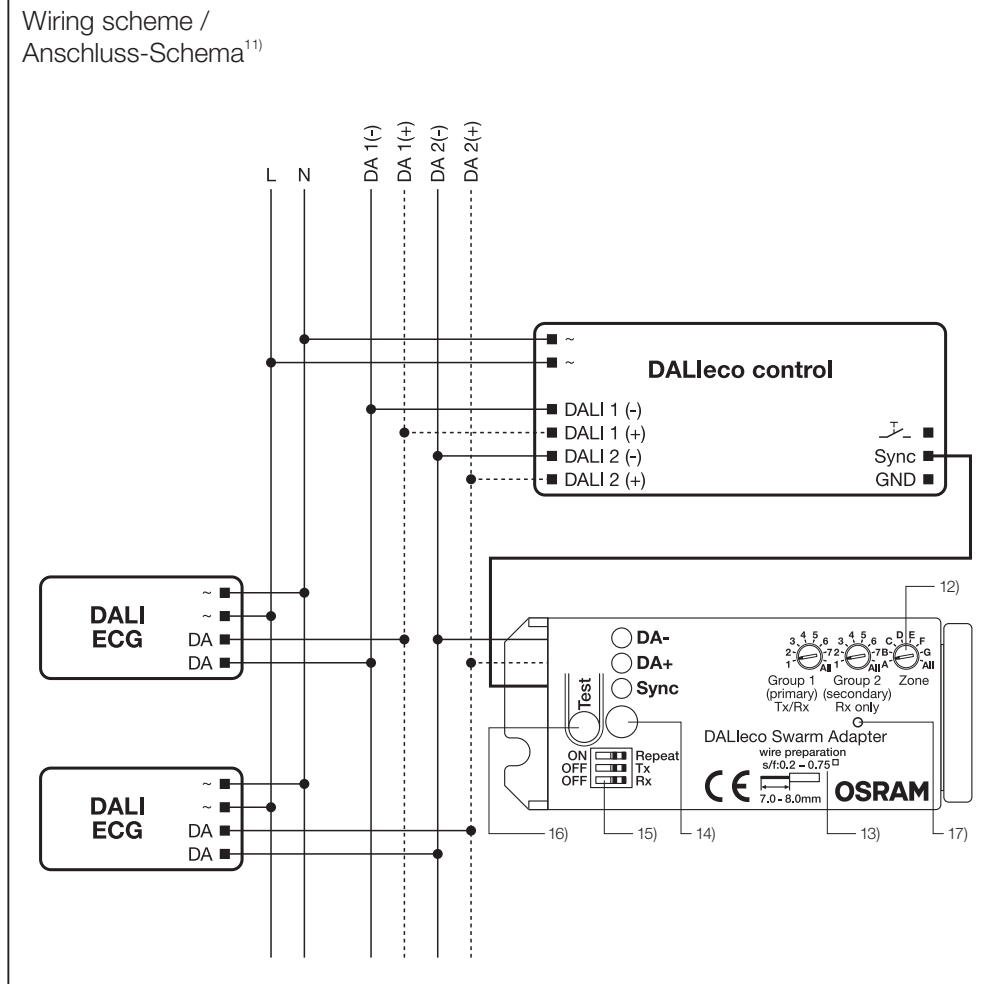
OSRAM



OSRAM GmbH
Steinerne Furt 62
86167 Augsburg
Germany
www.osram.com

C10590414
G15004596
06.09.16

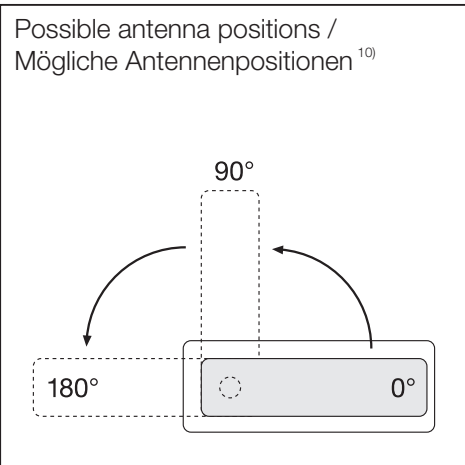
Supply interface ²⁾	DA+ / DA-, 16 V _{DC}
Current consumption ³⁾	16 mA (equivalent 8 pcs. DALI ECG)
Radio frequency ⁴⁾	868.3 MHz / FSK
Transmission power ⁵⁾	< 10 mW
Max. Transmission- / Reception distance ⁶⁾	~ 50m
Radio coding ⁷⁾	Digital
Recommended max. number of swarm adapters per group / per zone ⁸⁾	8 / 28
t _a	-20...+ 50°C
t _c ¹⁷⁾	55°C
Type of protection ⁹⁾	IP20



Ⓒ SAFETY AND MOUNTING INFORMATION:

The DALleco swarm adapter is designed for luminaire integration, an independent mounting requires an appropriate cable clamp and isolation. In operation all DIP switch and rotary settings have to be done with an isolated screw driver. If the DALI or the Sync.-interface is connected to an external voltage, particularly with mains voltage, the unit may be destroyed!

1) Radio adapter for the DALleco control unit; 2) Supply interface; 3) Current consumption; 4) Radio transmission frequency; 5) Transmitted power; 6) Max. Transmission / Reception distance; 7) Radio coding; 8) Recommended max. number of swarm adapters within the same group / same zone; 9) Type of protection; 10) Radio antenna, adjustable 0...180°, for max. transmission- /reception-distance antenna should be in a 90° position and not covered by shielding metallic elements; 11) Wiring scheme; 12) Address coders for zone- and group-address, within same zone the adapter reacts to and sends sync. events from/to primary address (= "Group 1") and additionally reacts to sync events from secondary address (= "Group 2"); 13) Recommended wire preparation; 14) LED for indication of an active test mode and a new selected position of a rotary coder; 15) DIP switches for disabling reception of sync events (Rx = OFF) / Disabling transmission of sync events (Tx=OFF) / Repetition of received sync events (Repeat=ON), only one repeating adapter within same zone allowed; 16) Press to activate test mode (= lights of all connected start to blink for 5min) / press again to deactivate test mode; 17) Test point.



Ⓓ SICHERHEITS- UND MONTAGEHINWEISE:

Der DALleco Swarm Adapter ist für den Einbau in Leuchten entwickelt, eine unabhängige Montage ist nur bei entsprechender Zugentlastung und ausreichender Isolation zulässig. Im Betrieb dürfen Einstellungen an DIP-Schaltern und Drehcodierern nur mit einem isolierten Schraubendreher vorgenommen werden. Das Beschalten der DALI-Schnittstelle oder des Sync.-Anschlusses mit fremden Spannungen, insbesondere mit Netzspannung, kann zur Zerstörung des Gerätes führen!

1) Funkadapter für das DALleco Steuergerät; 2) Versorgungsanschluss; 3) Stromaufnahme; 4) Funkfrequenz; 5) Sendeleistung; 6) Max. Sende-/Empfangsreichweite; 7) Funkcodierung; 8) Empfangslehne max. Anzahl Swarm Adapter innerhalb einer Gruppe / einer Zone; 9) Schutzart; 10) Funkantenne, ausrichtbar 0...180°, für die max. Sende-/Empfangs-Reichweite sollte die Antenne in die 90° Position gebracht und nicht durch abschirmende metallische Elemente abgedeckt sein; 11) Anschluss-Schema; 12) Adresseinsteller für Zonen- und Gruppen-Adresse, innerhalb derselben Zone reagiert /sendet der Adapter Sync. Ereignisse von/mit der primären Adresse (= „Group 1“), zusätzlich reagiert er auf Sync. Ereignisse der sekundären Adresse (= „Group2“); 13) Empfohlene Anschlussvorbereitung; 14) LED zur Anzeige des aktiven Testmodus und einer neu gewählten Drehkodierereinstellung; 15) DIP Schalter um den Empfang von Sync. Ereignissen zu deaktivieren (Rx = OFF) / das Senden von Sync. Ereignissen zu deaktivieren (Tx=OFF) / empfangene Funktelegramme zu wiederholen (Repeat=ON), innerhalb derselben Zone darf nur ein Adapter auf Telegrammwiederholung eingestellt werden; 16) Zum Aktivieren des Testmodus betätigen (= Beleuchtung aller vernetzten Adapter blinkt für 5 min) / erneut betätigen, um den Test Modus zu beenden; 17) Testpunkt.

Ⓔ INFORMATIONS DE SÉCURITÉ ET DE MONTAGE :

Le DALleco swarm adapter a été conçu pour l'intégration de luminaires, un montage indépendant nécessite un serre-câble et une isolation appropriés. Lors du fonctionnement, tous les commutateurs DIP et paramètres rotatifs doivent être réglés avec un tournevis isolé. Si l'interface DALI ou l'interface de synchronisation est connectée à une alimentation externe, en particulier l'alimentation secteur, l'unité risque d'être détruite !

1) Adaptateur radio pour l'unité de contrôle DALleco ; 2) Interface d'alimentation ; 3) Consommation de courant ; 4) Fréquence de la transmission radio ; 5) Puissance transmise ; 6) Distance de transmission / réception maximale ; 7) Codage radio ; 8) Nombre maximal de swarm adapters recommandé au sein d'un même groupe / d'une même zone ; 9) Type de protection ; 10) Antenne radio, ajustable de 0 à 180°, pour une distance maximale de transmission / réception, l'antenne doit être positionnée à 90° et ne doit pas être couverte par des éléments métalliques isolants ; 11) Plan de câblage ; 12) Codeurs d'adresse pour les adresses de zone et de groupe, dans une même zone, l'adaptateur réagit à et envoie des événements de synchronisation depuis/vers les adresses primaires (= « Groupe 1 ») et, de plus, il réagit aux événements de synchronisation depuis les adresses secondaires (= « Groupe 2 ») ; 13) Préparation recommandée des câbles ; 14) LED permettant d'indiquer un mode de test actif et une nouvelle position sélectionnée pour un codeur rotatif ; 15) Commutateurs DIP pour désactiver la réception d'événements de synchronisation (Rx = OFF) / désactiver la transmission d'événements de synchronisation (Tx=OFF) / répétition d'événements de synchronisation reçus (Repeat=ON), il ne faut utiliser qu'un seul adaptateur répéteur dans une même zone ; 16) Appuyer pour activer le mode de test (= les lampes de tous les éléments connectés se mettent à clignoter pendant 5 minutes) / appuyer de nouveau pour désactiver le mode de test; 17) Point d'essai.

Ⓕ ISTRUZIONI SULLA SICUREZZA E IL MONTAGGIO:

L'adattatore Swarm DALleco è concepito per l'integrazione in impianti di illuminazione; un montaggio indipendente richiede un morsetto per cavo e isolamento appropriati. Nel funzionamento tutte le impostazioni di interruttori DIP e manopole devono essere effettuate con cacciavite isolato. Se l'interfaccia DALI o sinc. sono collegate a una alimentazione esterna, in particolare alla rete elettrica, l'unità potrebbe distruggersi!

1) Adattatore radio per unità di controllo DALleco; 2) Interfaccia di alimentazione; 3) Consumo di corrente; 4) Frequenza di trasmissione radio; 5) Potenza di trasmissione; 6) Distanza max. trasmissione / ricezione; 7) Codifica radio; 8) Numero max. raccomandato di adattatori Swarm per gruppo / per zona; 9) Tipo di protezione; 10) Antenna radio, regolabile 0...180°, per la distanza max. di trasmissione/ricezione, l'antenna deve essere a 90° e non coperta da schermi metallici; 11) schema di cablaggio; 12) Codificatori di indirizzo per zona e indirizzo di gruppo, entro la stessa zona l'adattatore reagisce a e invia eventi sinc. da/a indirizzo primario (= "Gruppo 1") e reagisce, inoltre, a eventi sinc. da indirizzo secondario (= "Gruppo 2"); 13) Preparazione raccomandata per i cavi; 14) LED per indicazione di modalità di prova attiva e una nuova posizione selezionata per il codificatore girevole; 15) interruttori DIP per disattivare la ricezione di eventi sinc. (Rx = OFF) / disattivare la trasmissione di eventi sinc. (Tx=OFF) / Ripetizione di eventi sinc. ricevuti (Ripetizione=ON), solo un adattatore per la ripetizione entro la stessa zona consentito; 16) Premere per attivare la modalità di prova (= le luci collegate iniziano a lampeggiare per 5 min.) / premere per disattivare la modalità di prova; 17) Test point.

Ⓖ INFORMACIÓN DE MONTAJE Y SEGURIDAD:

El DALleco Swarm Adapter está diseñado para la integración de luminarias. Un montaje independiente requiere de abrazaderas y aislación de cable adecuadas. El ajuste de todos los interruptores DIP y giratorios debe ser realizada con destornilladores aislados. Conectar la interfaz DALI o Sync. a una tensión externa, en especial a una tensión de red, podría destruir la unidad.

1) Adaptador de radio para la unidad de control DALleco; 2) Interfaz de suministro; 3) Consumo de corriente; 4) Frecuencia de transmisión de radio; 5) Potencia de transmisión; 6) Distancia máxima de transmisión/recepción; 7) Codificado de radio; 8) Máximo recomendado de Swarm Adapters por grupo/zona; 9) Tipo de protección; 10) Antena de radio, ajustable 0...180° (para alcanzar la distancia máxima de transmisión/recepción, la antena debe estar en una posición de 90° y libre elementos metálicos que la bloqueen) 11) diagrama de cableado; 12) Codificadores para direcciones de zona y grupo, en una misma zona, el adaptador reacciona y envía eventos sincronizados desde y hacia la dirección primaria (Grupo 1) y también reacciona a eventos de sincronización desde la dirección secundaria (Grupo 2); 13) Preparación recomendada de cableado; 14) LED que indica la activación del modo de prueba y una nueva posición del codificador giratorio; 15) Interruptores DIP para desactivar la recepción de eventos de sincronización (Rx = OFF) / la transmisión de eventos de sincronización (Tx = OFF) / la repetición de eventos de sincronización recibidos (Repeat = ON) (se permite solamente un adaptador repetidor por zona); 16) Presionar para activar el modo de prueba (las luces de todos los conectados comienzan a parpadear por 5 min.) / volver a presionar para desactivar; 17) Punto de prueba.

Ⓗ INFORMAÇÃO DE SEGURANÇA E DE MONTAGEM:

O adaptador swarm DALleco foi concebido para integração com luminária, um montagem independente requer um gram-po de cabo e isolamento. Em funcionamento, todas as configurações giratórias e do interruptor DIP têm de ser feitas com uma chave de fenda isolada. Se a interface de Sinc. ou de DALI estiver conectada a uma tensão externa, especialmente com a tensão de rede, a unidade pode ser destruída!

1) Adaptador de rádio para a unidade de controlo DALleco; 2) Interface de alimentação; 3) Consumo de corrente; 4) Frequência da transmissão de rádio; 5) Potência transmitida; 6) Distância máx. de Receção / Transmissão; 7) Codificação de rádio; 8) Número máx. recomendado de adaptadores swarm dentro do mesmo grupo / mesma zona; 9) Tipo de proteção; 10) Antena de rádio, ajustável 0...180°, para a distância máx. de receção/transmissão, a antena deve estar em posição de 90° e sem estar coberta com elementos metálicos de proteção; 11) Esquema de ligação; 12) Codificadores de endereço para o endereço do grupo e da zona, dentro da mesma zona o adaptador reage e emite eventos sinc. de/para o endereço primário (= "Grupo 1") e adicionalmente reage aos eventos sinc. do endereço secundário (= "Grupo 2"); 13) Preparação da ligação recomendada; 14) LED para indicação de um modo de teste ativo e uma nova posição selecionada de um codificador rotativo; 15) Interruptores DIP para desativar a receção de eventos sinc. (Rx = OFF) / Desativar a transmissão de eventos sinc. (Tx=OFF) / Repetição de eventos sinc. recebidos (Repeat=ON), só é permitido um adaptador de repetição dentro da mesma zona; 16) Prima para ativar o modo de teste (= as luzes de todos os adaptadores conectados começam a piscar durante 5 min.) / prima novamente para desativar o modo de teste; 17) Ponto de teste.

ⒼΡ ΠΛΗΡΟΦΟΡΙΕΣ ΑΣΦΑΛΕΙΑΣ ΚΑΙ ΣΤΗΡΙΞΗΣ:

Ο αντίπτορας δέσμης DALleco είναι κατασκευασμένος ώστε να ενσωματώνεται στο φωτιστικό. Για την τοποθέτηση χρειάζεται μονωμένος σφιγκτήρας καλωδίου. Οι διακόπτες DIP πρέπει να ρυθμιστούν χρησιμοποιώντας μονωμένο καταβίδι. Εάν ο αντίπτορας DALI ή η διεπαφή συγχρονισμού συνδεθεί σε εξωτερική τάση, ιδιαίτερα σε τάση δικτύου, η μονάδα μπορεί να καταστραφεί!

1) Ραδιοφωνικός αντίπτορας για τη μονάδα ελέγχου DALleco 2) Διεπαφή τάσης 3) Ηλεκτρική ένταση 4) Συχνότητα ραδιοφωνικής μετάδοσης 5) Ισχύς μετάδοσης 6) Μέγιστη απόσταση μετάδοσης / λήψης 7) Ραδιοφωνικό σήμα 8) Προτεινόμενος μέγιστος αριθμός ρυθμιστών δέσμης στην ίδια ομάδα / ίδια ζώνη 9) Τύπος προστασίας 10) Ραδιοφωνική κεραία, ρύθμιση από 0 έως 180°, για τη μέγιστη απόσταση μετάδοσης- /λήψης, η κεραία πρέπει να είναι ρυθμισμένη με γωνία 90° και να μην καλύπτεται από θωρακισμένα μεταλλικά στοιχεία 11) καλώδιο 12) Κωδικοποιητές διευθύνσεων και ομάδων διευθύνσεων. Στην ίδια ζώνη ο αντίπτορας αντιδρά και στέλνει σήματα συγχρονισμού από/προς την κύρια διεύθυνση (= "Ομάδα 1") και επιπλέον αντιδρά σε σήματα συγχρονισμού από τη δευτερεύουσα διεύθυνση (= "Ομάδα 2") 13) Προτεινόμενη προετοιμασία καλωδίων 14) Ένδειξη LED δοκιμαστικής λειτουργίας και νέα επιλεγμένη θέση περιστροφικού προγραμματιστή 15) Διακόπτες DIP για την απενεργοποίηση των σημάτων συγχρονισμού (Rx = OFF) / Απενεργοποίηση μετάδοσης σημάτων συγχρονισμού (Tx=OFF) / Επανάληψη λήψης σημάτων συγχρονισμού (Επανάληψη=ON), επιπρέπειται μόνο ένας αντίπτορας επανάληψης στην ίδια ζώνη 16) Πατήστε για να ενεργοποιήσετε τη δοκιμαστική λειτουργία (= τα φώτα όλων των συνδεδεμένων συσκευών ξεκινούν να αναβοσβήνουν για 5 λεπτά) / πατήστε ξανά για να απενεργοποιήσετε τη δοκιμαστική λειτουργία; 17) Σημείο ελέγχου.

ⒼL VEILIGHEIDS- EN MONTAGEINFORMATIE:

De DALleco zwermadapter is ontworpen voor de integratie van lampen. Een onafhankelijke bevestiging dient gecombineerd te worden met een geschikte kabelklem en goede isolatie. Alle DIP-switches en roterende instellingen moeten worden verricht met een geïsoleerde schroevendraaier. Als de DALI of Sync.-interface verbonden is met een externe spanningsbron, met name met netspanning, kan het apparaat vernietigd worden!

1) Radio-adapter voor de DALleco regelenheid; 2) Aanvoerinterface; 3) Stroomverbruik; 4) Radiozendfrequentie; 5) Uitzonden vermogen; 6) Max. transmissie-/ontvangstafstand; 7) Radiocodering; 8) Aanbevolen max. aantal zwermadapters binnen dezelfde groep / dezelfde zone; 9) Type vern: 10) Radio-antenne, instelbaar van 0 ... 180°, voor de max. transmissie- / ontvangstafstand moet de antenne in een positie van 90° staan en niet zijn afgedekt met metalen elementen 11) bedradingsschema; 12) Adrescodeerder voor zone- en groepsadres, binnen dezelfde zone reageert de adapter op en zendt sync.-gebeurtenissen van / naar het primaire adres (= „groep 1“) en reageert bovendien op gebeurtenissen vanaf het secundaire adres (= „groep 2“) 13) Aanbevolen draadpreparatie; 14) LED voor indicatie van een actieve testmodus en een nieuw gekozen positie van een roterende codeerder; 15) DIP-switches voor het uitschakelen van de ontvangst van sync.- gebeurtenissen (Rx = OFF) / uitschakelen van zending van sync.-gebeurtenissen (Tx = OFF) / Herhaling van de ontvangst sync.-gebeurtenissen (Repeat = ON), slechts één herhalingsadapter binnen dezelfde zone is toegestaan; 16) Druk om de testmodus in te schakelen (= alle aangesloten lampen knipperen gedurende 5 minuten) / druk opnieuw om de testmodus uit te schakelen; 17) Testpunt.

Ⓗ SÄKERHETS- OCH MONTERINGSINFORMATION:

DALleco swarm adapter är designad för integrering av armaturer, för fristående montering krävs en lämplig kabelklämma och isolering. Vid användning måste alla DIP-spakar och vred brukas med en isolerad skruvmejsel. Om DALI eller synkroniseringsgränsytan är ansluten till extern spänning, i synnerhet till nätspänning, kan enheten bli förstörd!

1) Radioadapter för DALlecos kontrollenhet 2) Gränsyta för inmatning 3) Strömkonsumtion 4) Radioöverföringsfrekvens 5) Överförd effekt 6) Maxöverföring / Mottagningsavstånd 7) Radiokodning 8) Rekommenderat maximalt swarmadapter inom samma grupp / samma zon 9) Typ av skydd 10) Radioantenn, justerbar 0...180°, för maxöverförings- / mottagningsavstånd bör antennen vara i 90° läge och inte överäckas av skyddande metalliska element 11) Kopplingschema 12) Adresskodare för zon- and gruppaddress, inom samma zon reagerar adaptern och skickar synkroniserade händelser från/ till primäradress (= "Grupp 1") och reagerar även på synkroniserade händelser från en sekundär adress (= "Grupp 2") 13) Rekommenderad kabelförberedelse 14) LED för indikation av ett aktivt testläge och en ny vald position för en roterbar kodare 15) DIP-spakar för avaktivering av mottagande av synkroniserade händelser (Rx = OFF) / Avaktivering av överföring av synkroniserade händelser (Tx=OFF) / Repetition av mottagna synkroniserade händelser (Upprepa=ON), bara en upprepnade adapter inom samma zon tillåts 16) Tryck för att aktivera testläge (= lamporna på alla anslutna börjar blinka i 5 min) / tryck igen för att avaktivera testläget; 17) Testpunkt.

ⒼI TURVALLISUUS- JA ASENNUSOHJEET:

DALleco-ryhmäadapteri on tarkoitettu integroitavaksi valaisimen kanssa, itsenäisen asennus edellyttää asianmukaista vedonpoistajaa ja eristystä. DIP-kytkintä ja kiertoosakuita on käytettävä eristetyllä ruuvitaltalla. Jos DALI- tai synkronointiliitäntä kytketään ulkoiseen jännitteeseen, ja erityisesti verkkojännitteeseen, yksikkö voi tuhoutua!

1) Radioadapteri DALleco-ohjainyksikölle; 2) Jännitteen syötö; 3) Virrankulutus; 4) Radiolähetystaajuus; 5) Lähetysteho; 6) Suurin lähetys-/vastaanottoetäisyys; 7) Radiokoodaus; 8) Ryhmäadapterien suositeltu enimmäismäärä ryhmää ja aluetta kohden; 9) Suojaustyyppi; 10) Radioantenni, säädettävissä 0-180°, paras lähetys-/vastaanottoetäisyys saadaan kun antenni on 90° -kulmassa eikä sitä peitetä metalliosilla 11) johdotuskaavio; 12) Alue- ja ryhmäosoitteiden koodaus, adapteri reagoi samalla alueella ensisijaisesta osoitteesta lähetettyihin synkronointitapahtumiin ja lähettää synkronointitapahtumia ensisijaisesta osoitteeseen (= "Ryhmä 1") sekä lisäksi reagoi toissijaisesta osoitteesta (= "Ryhmä 2") lähettettyihin synkronointitapahtumiin; 13) Suositeltava johtojen valmistelu; 14) LED aktiivisen testitilan ja kiertoosakooderin ulmen valitun kohdan ilmaisemiseen; 15) DIP-kytkimet synkronointitapahtumien vastaanoton ehkäisemiseksi (Rx = POIS PÄÄLTÄ) / synkronointitapahtumien lähetyksen ehkäisemiseksi (Tx = POIS PÄÄLTÄ) / vastaanotettujen synkronointitapahtumien toisto (Toisto = PÄÄLLÄ), samalla alueella sallitaan vain yksi toistava adapteri; 16) Aktiivoi testitila painamalla (= kaikki kytketyt valot vilkkuvat 5 minuuttia) / deaktivoi testitila painamalla uudelleen; 17) Tarkastuspiste.

Ⓖ INFORMASJON ANG. SIKKERHET OG MONTERING:

DALleco swarm adapter er laget for integrering av armaturer. En uavhengig montering krever en egnet kabelklemme og isolasjon. Under drift må alle innstillinger av DIP-brytere og vridere skje med en isolert skrutrekker. Dersom DALI eller synkroniserings-grensesnittet er koblet til ekstern spenning - og da særlig nettspenning -, vil enheten kunne bli ødelagt!

1) Radioadapter for DALleco-styringsenheten; 2) Tilførsels-grensesnitt; 3) Aktuelt forbruk; 4) Radiooverføringsfrekvens; 5) Overført strøm; 6) Maks. overførings-/mottaksavstand; 7) Radiokoding; 8) Anbefalt maks. antall swarm adaptere innen samme gruppe/samme sone; 9) Type vern: 10) Radio-antenne, justerbar 0...180°, for maks. overførings-/mottaks-avstand, skal antennen være i 90° stilling og ikke tildekket av skyggende metallrellementer 11) Koblings skjema; 12) Adressekodere for sone- og gruppeadresse, innen en og samme sone reagerer adapteren på og sender synkroniserte hendelser fra/till primæradressen (= "Gruppe 1") og reagerer i tillegg på synkroniserte hendelser fra sekundæradressen (= "Gruppe 2"); 13) Anbefalt klargjøring av ledninger; 14) LED til indikasjon av aktiv testmodus og en nvalgt posisjon for en roterende koder; 15) DIP-brytere til å koble ut mottak av synkroniserte hendelser (Rx = AV) /Utkobling av overføring av synkroniserte hendelser (Tx = AV) /Gjentakelse av mottatte synkroniserte hendelser (Gjenta = PÅ), kun en gjentakende adapter innen samme sone tillatt; 16) Trykk for å aktivere testmodus (= lysene på alt som er tilkoblet begynner to blinke for fem min.) /Trykk på nytt for å deaktivere testmodus; 17) Testpunkt.

☞ SIKKERHEDS- OG MONTERINGSINSTRUKTION

DALLeco swarm adapteren er designet til integration i belysningsarmaturer, en uafhængig montering kræver en egnet kabellemme og isolering. Alle DIP-switch'e og roterende kodere skal indstilles med en isoleret skruetrækker. Hvis DALI eller sync.-interfacen er tilsluttet til en ekstern spænding, især med næspænding, kan enheden blive ødelagt!

1) Radio adapter til DALLeco-styringen; 2) Forsynings- interface; 3) Stromforbrug; 4) Radiosendefrekvens; 5) Sendeeffekt 6) Max. transmissions- / modtagelsesafstand; 7) Radiokodning; 8) Anbefalet max. antal swarm adapters inden for samme gruppe/same zone; 9) Beskyttelsesgrad; 10) Radioantenne, justerbar 0...180°, for at have max. transmissions- / modtagelsesafstand bør antennen være i 90° position og ikke være dækket af afskærmende metalelementer 11) Tilslutningsdiagram; 12) Adressekodere til zone- og gruppeadresser, inden for samme zone reagerer adapteren til og sender sync.-hændelser fra/til primære adresser (= “Gruppe 1”) og reagerer endvidere på sync.- hændelser fra sekundær adresse (= “Gruppe 2”); 13) Anbefalet ledningsforberedelse; 14) LED til indikering af en aktiv testtilstand og en ny valgt position for en roterende koder; 15) DIP-switch'ite til deaktivering modtagelse af sync.-hændelser (Rx = OFF) / Deaktivering af transmission af sync.-hændelser (Tx=OFF) / Gentagelse af modtagne sync.-hændelser (Repeat=ON), kun en repeat-adapter indenfor samme zone er tilladt; 16) Tryk for at aktivere testtilstand (= lyses i alle tilsluttede begynder at blinke i 5 min.) / tryk igen for at deaktivere testtilstanden; 17) Testpunkt.

☞ INFORMACE O BEZPEČNOSTI A MONTÁŽI:

Swarm adaptér DALLeco je určený pro integraci svítidel; nezávislá montáž vyžaduje vhodnou kabelovou příchytku a izolaci. Za provozu musí být všechna nastavení přepínačů DIP a otáčných přepínačů prováděna izolovaným šroubovákem. V případě připojení DALI nebo rozhraní Sync k externímu napětí, zejména síťovému, se může jednotka zničit!

1) Rádiový adaptér pro řídicí jednotku DALLecco; 2) Napájecí rozhraní; 3) Spotřeba proudu; 4) Frekvence rádiového vysílání; 5) Vysílaný výkon; 6) Max. vzdálenost vysílání/příjmu; 7) Rádiové kódování; 8) Doporučený max. počet swarm adaptérů ve stejné skupině / ve stejné zóně; 9) Stupeň krytí; 10) Rádiová anténa, nastavitelná 0...180°, pro max. vzdálenost vysílání/příjmu musí být anténa v poloze 90° a nesmí být zakrytá stínícími kovovými prvky; 11) Schéma zapojení; 12) Kodéry adres pro adresy zón a skupin, ve stejné zóně reaguje adaptér na synchronizovanou událost z primární adresy a zasílá je na primární adresu (= „skupina 1”), a navíc reaguje na synchronizovan é události ze sekundární adresy (= „skupina 2”); 13) Doporučená příprava připojení; 14) LED kontrolka pro indikaci aktivního testovacího režimu a nové zvolené polohy rotačního kodéru; 15) DIP přepínače pro deaktivaci příjmu synchronizovaných událostí (Rx = OFF) / deaktivaci vysílání synchronizovaných událostí (Tx = OFF) / opakování přijatých synchronizovaných událostí (Repeat = ON), ve stejné zóně je povolen pouze jeden opakující se adaptér; 16) Stisknutím se aktivuje testovací režim (= světla všech připojených adaptérů 5 minut blikájí) / opětovným stisknutím se testovací režim deaktivuje; 17) Testovací bod.

☞ ИНФОРМАЦИЯ ПО ТЕХНИКЕ БЕЗОПАСНОСТИ И ПРОВЕДЕНИЮ МОНТАЖА:

Групповый адаптер DALLecco предназначен для интеграции в светильник. Для проведения независимого монтажа требуется наличие надлежащего крепления и изоляция кабеля. Настройку всех DIP-переключателей и поворотных регуляторов в ходе эксплуатации следует выполнять с помощью изолированной отвертки. Подключение интерфейса DALI или интерфейса синхронизации к внешнему источнику напряжения, особенно к источнику сетевого напряжения, может привести к выходу блока из строя!

1) Радиоадаптер для блока управления DALLecco; 2) Интерфейс питания; 3) Потребление тока; 4) Частота радиосигнала; 5) Мощность передачи; 6) Макс. расстояние передачи/приема; 7) Способ кодирования радиосигнала; 8) Рекомендуемое макс. количество групповых адаптеров в пределах одной и той же группы/зоны; 9) Степень защиты; 10) Радиоантенна с регулируемой положеня в пределах от 0 до 180°. Для обеспечения максимального расстояния передачи/приема антенну следует установить под углом 90°; она не должна быть закрыта экранирующими металлическими деталями; 11) Схема подключения; 12) Кодовые переключатели адресов зоны и группы. В пределах одной зоны адаптер обрабатывает и отправляет события синхронизации с/на основной адрес (переключатель «Group 1»), а также реагирует на события синхронизации с дополнительного адреса (переключатель «Group 2»); 13) Рекомендуемая подготовка проводов; 14) Светодиод сигнализации активного режима тестирования и нового выбранного положения поворотного кодового переключателя; 15) DIP-переключатели для отключения приема событий синхронизации (Rx = OFF)/отключения передачи событий синхронизации (Tx=OFF)/повтора принятых событий синхронизации (Repeat=ON). В пределах одной зоны может быть установлен только один адаптер, повторяющий события синхронизации; 16) Нажмите для перехода в режим тестирования (индикаторы всех подключенных блоков мигают в течение 5 минут)/нажмите еще раз для выхода из режима тестирования; 17) Тестовая точка.

☞ BIZTONSÁGI ÉS FELSZERELÉSI TÁJÉKOZTATÓ:

A DALLecco csoport adapter a világítótestek integrálására szolgál, a független felszereléshez megfelelő kábelcsatlósra és szigetelésre van szükség. A DIP-kapcsolók és a kódoló forgógombok működés közben beállításához szigetelt csavarhúzó használníjon. Ha a DALI, vagy a szinkronizálási interfész külső feszültségre van csatlakoztatva, különösen hálózati feszültségre, az egység károsodhat.

1) Rádió adapter DALLecco vezérlőegységhez; 2) Tápforrás csatlakozófelülete; 3) Áramfogyasztás; 4) Rádiósugárzási frekvencia; 5) Sugárzási teljesítmény; 6) Max. sugárzási/vételei távolság; 7) Rádiókódolás; 8) Csoport adapterek ajánlott max. száma ugyanazon a csoporton/zónán belül; 9) Védelmi osztály; 10) Rádió antenna, 0...180°-os szögben állítható, a maximális sugárzási/vételei távolsághoz az antennát állítsa 90°-os szögbe, és vigyázzon arra, hogy ne takarják árnyékoló fémtárgyak; 11) Kapcsolási rajz; 12) Címkódolók a zóna-, illetve csoportcímekhez, egy adott zónán belül az antenna az elsődleges címtől bejövő szinkronizálási eseményekre válaszol és szinkronizálási eseményeket továbbít az elsődleges címhez (= „1. csoport”), ugyanakkor válaszol a másodlagos címtől bejövő szinkronizálási eseményekre (= „2. csoport”); 13) Javaslat a huzalok előkészítéséhez; 14) Az aktív tesztelési módot, illetve a kódoló forgógomb új beállított pozícióját jelző LED; 15) DIP-kapcsolók a szinkronizálási események fogadásának kikapcsolásához (Rx = OFF) (Rx KIKAPCSOLVA)/a szinkronizálási események továbbításának kikapcsolásához (Tx=OFF) (Tx KIKAPCSOLVA)/a fogadott szinkronizálási események ismétléséhez (Repeat=ON) (ismétlés BEKAPCSOLVA), egy zónán belül csak egy ismétlé adapter használható; 16) Nyomja meg ezt a gombot tesztelési mód bekapcsolásához (= a csatlakoztatott egységek lámpái 5 percig villognak)/nyomja meg újra a tesztelési mód kikapcsolásához; 17) Teszt pont.

☞ INFORMACJE DOTYCZĄCE BEZPIECZEŃSTWA I MONTAŻU:

Adapter grupowy DALLecco służy do integracji opraw oświetleniowych. Niezależny montaż wymaga właściwego zacisku kablowego i izolacji. Wszystkie ustawień przełącznika DIP i obrotowego podczas eksploatacji należy dokonywać wkładkiem z izolacją. Jeśli interfejs DALI lub synchronizacji zostanie podłączony do zewnętrznego źródła zasilania, a w szczególności zasilania sieciowego, urządzenie może ulec zniszczeniu!

1) Adapter radiowy do modułu sterowania DALLecco; 2) Interfejs zasilania; 3) Zużycie mocy; 4) Częstotliwość transmisji radiowej; 5) Transmitowana moc; 6) Maks. odległość transmisji/odbioru; 7) Kodowanie radiowe; 8) Zalecana maks. liczba adapterów grupowych w obrębie jednej grupy/strefy; 9) Typ ochrony; 10) Antena radiowa, regulacja 0...180°, aby zapewnić maks. odległość transmisji/odbioru, antenę należy ustawić pod kątem 90°, nie zasłaniając jej elementami z metalu; 11) Schemat okablowania; 12) Kodery adresu strefy i grupy; w obrębie jednej strefy adapter reaguje na oraz wysyła zdarzenia synchronizacji z/na adres podstawowy (= „Grupa 1”), a dodatkowo na zdarzenia synchronizacji z adresu drugorzędowego (= „Grupa 2”); 13) Zalecany sposób przygotowania okablowania; 14) Dioda sygnalizująca aktywny tryb testu i nowo wybrana pozycja kodera obrotowego; 15) Przełączniki DIP do wyłączenia odbioru zdarzeń synchronizacji (Rx = WYŁ./wyłączenia transmisji zdarzeń synchronizacji (Tx = WYŁ.)/wzmożnienia otrzymanych zdarzeń synchronizacji (Wzmocnij = WŁ.), dozwolony tylko jeden adapter wmacniający w danej strefie; 16) Naciśnięć, by aktywować tryb testu (= diody wszystkich podłączonych adapterów zaczynają migać przez 5 min)/naciśnięć ponownie, by dezaktywować tryb testu; 17) Punkt testowy.

☞ BEZPEČNOSTNÉ A MONTÁŽNE POKYNY:

Skupinový adaptér DALLecco je určený na integráciu osvetľovacích telies, nezávislá montáž si vyžaduje príslušnú káblovu svorku a izoláciu. V prevádzke sa DIP prepínače a otočné ovládače nastavujú izolovaným skrutkovačom. Ak je DALI alebo synchronizačné rozhranie pripojené na zdroj napätia, hlavne napájacieho napätia, mohlo by dôjsť k zničeniu zariadenia!

1) Rádiový adaptér pre riadiacu jednotku DALLecco; 2) Napájacie rozhranie; 3) Spotreba prúdu; 4) Vysielačia frekvencia; 5) Vysielačí výkon; 6) Max. prenosová vzdialenosť; 7) Kódovanie signálu; 8) Odporúčaný max. počet skupinových adaptérov v jednej skupine/zóne; 9) Typ ochrany; 10) Rádiová anténa, nastavitelná 0 – 180°, na dosiahnutie max. prenosovej vzdialenosti by mala byť anténa v polohe 90°, bez krytia tieniacimi kovovými prvkami; 11) Schéma elektrického zapojenia; 12) Voľice adresy pre zónový a skupinový adresu, v rámci tej istej zóny adaptér reaguje a vysíla synchronizáciu z/na primárnu adresu (= „Skupina 1“) a okrem toho reaguje na synchronizáciu zo sekundárnej adresy (= „Skupina 2”); 13) Odporúčaná príprava vodičov; 14) LED anténa v indikáciu aktívneho testovacího režimu a novej zvolenej pozície rotačného voľiča; 15) DIP prepínače na vypnutie príjmu synchronizácie (Rx = OFF)/Vypnutie vysielania synchronizácie (Tx = OFF)/Opakovanie prijatej synchronizácie (Repeat = ON), povolený len jeden opakovací adaptér v tej istej zóne; 16) Stlačením aktivuje testovací režim (= kontrolky všetkých pripojených jednotiek blikájú 5 minút) opakovaným stlačením testovací režim vypne; 17) Testovací bod.

☞ INFORMACIJE O VARNOSTI IN MONTAŽI:

Adapter DALLecco Swarm Adapter je zasnovan za integracijo v svetilki. Za samostojno montažo sta potrebni ustrezna kabelska spojka in izolacija. Med delovanjem je treba vse nastavitve stikala DIP in rotacijskih kodirnikov izvesti z izoliranim izvijačem. Če nepeljavjo DALI ali vmesnik za sinhronizacijo povežete z zunanjo napetostjo, zlasti z napetostnim omrežjem, lahko pride do uničenja enote!

1) Rádijski adapter za kontrolno enoto DALLecco; 2) napajalni vmesnik; 3) trenutna poraba; 4) frekvenca radijskega prenosa; 5) zmogljivost prenosa; 6) največja razdalja prenosa/sprejema; 7) radijsko kodiranje; 8) priporočljivo največje št. adapterjev Swarm Adapter v isti skupini/isti coni; 9) vrsta zaščite; 10) radijska antena, prilagodljiva od 0° do 180°; za največjo razdaljo prenosa/sprejema mora biti enota v položaju 90° in je ne smejo prekrivati zaščitni kovinski elementi; 11) načrt ožičenja; 12) kodirniki naslovov za naslove con in skupin; v isti coni se adapter odziva na sinh. dogodke, ki jih prejme od primarnega naslova, in pošilja sinh. dogodke na primarni naslov (= »Skupina 1«), poleg tega pa se odziva na sinh. dogodke, posredovane s sekundarnega naslova (= »Skupina 2«); 13) priporočljiva priprava priključitve; 14) dioda LED za prikaz aktivnega testnega načina in novega izbranega položaja rotacijskega kodirnika; 15) stikala DIP za onemogočanje sprejema sinh. dogodkov (Rx = OFF (IZKLOP))/onemogočanje prenosa sinh. dogodkov (Tx=OFF (IZKLOP))/ponovitev prejetih sinh. dogodkov (Repeat=ON (Ponovitev = VKLOP)); dovoljen je le en adapter za ponovitev v isti coni; 16) pritisnite za aktiviranje testnega načina (= luči vseh povezanih elementov začnejo utripati za 5 min)/znova pritisnite, da deaktivirate testni način; 17) Preizkusna točka.

☞ GÜVENLİK VE MONTAJ BİLGİLERİ:

DALLecco swarm adaptörün uygun kablo klempri ve izolasyonu gerektiren bağımsız bir montaj için lamba entegrasyonu için tasarlanmıştır. İřletim halinde, tüm DIP sivię ve göbek ayarlanarın yalıtımlı bir tornavida kullanılarak yapılması gerekir. DALI veya Senkr. Arayız başta sebeke gerilimi olmak üzere harici bir arayüzle bağımlarına ünite kullanılmaz hale gelebilir!

1) DALLecco kumanda ünitesi telsiz adaptörü; 2) Besleme arayüzü; 3) Akım tüketimi; 4) Telsiz iletim frekansı; 5) İletilen güç; 6) Maks. iletim / Çekme mesafesi; 7) Telsiz kodu; 8) Aynı gruptaki/zondaki tavsiye edilen maks. swarm adaptör sayısı; 9) Koruma tipi; 10) 0...180° arasında ayarlanabilen telsiz anteni, maks. iletim /çekme mesafesinde anten 90° konumda olmalı ve metal kalkanlama öđeleri bulunmamalıdır 11) devre şeması; 12) Zon ve grup adresi için adres kodlayıcısı, aynı zon içinde adaptör tepki gösterir ve birincil adresten/adrese (= “Grup 1”) senkr. olayları gönderir ve ikincil adresteki (=“Grup 2”) senkr. olaylarına tepki gösterir; 13) Tavsiye edilen kablo hazırlığı; 14) Aktif test modunu ve rotatif kodlayıcının yeni seçilmiş konumunu gösteren LED 15) Senkr. olayların alınmasını devre dışı bırakan DIP switchi (Rx = KAPALI)/Senkr. olayların iletilmesini devre dışı bırakılması (Tx=KAPALI) / Alınan senkr. olaylarının tekrarlanmasını (Tekrar=AÇIK), aynı zonda tek bir tekrarlayan adaptöre izin veril; 16) Test modunu etkinleřtirmek için basin (= tüm bađı ışıklar 5 dak. süreyle yanıp sönmeye başlar) / test modunu devre dışı brakmak için tekrar düğmeye basin; 17) Ölçme noktasi.

☞ SIGURNOSNE INFORMACIJE I INFORMACIJE O MONTAŽI:

DALLecco swarm adapter osmiřljen je za integraciju rasvjetnih tijela, a samostalno montiranje zahtijeva odgovarajuće vlačno rasterećenje kabela i izolaciju. Tijekom rada sve DIP sklopke i rotacijske postavke moraju se postaviti pomoću izoliranog odvijača. Ako su sučelje DALI ili terminal za sinhronizaciju spojeni na vanjski napon, posebice na mrežni napon, to može uniřtiti uređaj!

1) Rádijski adapter za upravljačku jedinicu DALLecco; 2) Sučelje za napajanje; 3) Trenutačna potrořnja; 4) Frekvencija radijskog odařiljanja; 5) Prenesena snaga; 6) Maks. domet odařiljanja/prijema; 7) Rádijsko kodiranje; 8) Preporučeni maksimalni broj swarm adaptera u jednoj skupini/jednoj zoni; 9) Vrsta zařtite; 10) Radijska antena, prilagodljiva 0...180°, za maks. domet odařiljanja/prijema antena mora biti u položaju od 90° i ne smiju je pokrivati zařtitni metalni elementi; 11) spojna shema; 12) Prekidaići za odabir adresa namijenjeni za zonske i skupne adrese, u istoj zoni adapter reagira na događaje sinhronizacije, tj. řalje te događaje s primarne adrese, tj. zajedno s primarnom adresom (= „Skupina 1”), adapter dodatno reagira na događaje sinhronizacije sekundarne adrese (= „Skupina 2”); 13) Preporučena priprema priključaja; 14) LED za prikaz aktivnog probnog načina rada i novo odabrane postavke rotacijskog uređaja za kodiranje; 15) DIP sklopke za onemogućavanje prijema događaja sinhronizacije (Rx = isključeno) / onemogućavanje prijenaosa događaja sinhronizacije (Tx=isključeno) / ponavljanje primljenih radio-telegrama (Ponavljanje=uključeno), u istoj je zoni dopušteno postavljanje samo jednog adaptera na ponavljanje telegrama; 16) Pritisnite za aktivaciju probnog načina rada (= svjetla svih spojenih uređaja trepere 5 minuta) / pritisnite ponovno za deaktivaciju probnog načina rada; 17) Točka testiranja.

☞ INFORMAȚII DE SECURITATE ȘI MONTARE:

Adaptorul de grup DALLecco este destinat integrării corpurilor de iluminat, pentru montarea independentă este necesară folosirea de cleme de cablu și izolații corespunzătoare. Pentru reglarea întrerupătoarelor DIP, respectiv a codificatoarelor rotative în timpul funcționării, folosiți o șurubelniță cu izolație. Dacă interfața DALI sau cea de sincronizare se conectează la tensiunea externă, în special tensiunea de rețea, unitatea se poate defecta.

1) Adaptor radio pentru unitate de comandă DALLecco; 2) Interfață sursă; 3) Consum de curent; 4) Frecvență de transmisie radio; 5) Putere transmisă; 6) Distanță maximă de transmisie/recepție; 7) Codificare radio; 8) Număr maxim recomandat de adaptoare de grup montate în aceeași grupă sa zonă; 9) Clasă de protecție; 10) Antenă radio, ajustabilă la 0...180°, pentru a obține distanța maximă de transmisie/recepție, poziționată antena la 90°, și asigurată-vă să nu fie acoperită cu piese metalice care o pot ecraa; 11) Schemă de conexiuni; 12) Codificatoare de adresă pentru adrese de grupă/zonă, în cadrul aceleiași zone adaptorul reacționează la, respectiv transmite evenimentele de sincronizare de la/spre adresa primară (= „Grupa 1”), și suplimentar, reacționează la evenimentele de sincronizare recepționate de la adresa secundară (= „Grupa 2”); 13) Recomandare privind pregătirea firelor; 14) LED pentru indicarea modului de testare activ, respectiv pentru indicarea selecției unei noi poziții a codificatorului rotativ; 15) Întrerupătoare DIP pentru dezactivarea recepției evenimentelor de sincronizare (Rx = OFF) (Rx DEZACTIVAT)/dezactivarea transmisiei de evenimentele de sincronizare (Tx=OFF) (Tx DEZACTIVAT)/repetarea evenimentelor de sincronizare recepționate (Repeat=ON) (REPETARE ACTIVĂ), se poate folosi doar un singur adaptor de repetare în cadrul aceleiași zone; 16) Apăsați butonul pentru activarea modului de testare (= lămpile tuturor unităților conectate vor clipi timp de 5 minute)/apăsați din nou pentru oprirea modului de testare; 17) Punct de testare.

☞ ИНФОРМАЦИЯ ЗА БЕЗОПАСНОСТ И МОНТАЖ:

Суорм адаптерът DALLecco е предназначен за интеграция с осветелит, като самостоятелно инсталиране изисква подходяща скоба за затгане на кабели и изолация. При експлоатация DIP комутаторът и настройките на завъртането трябва да се изпълнят с отвертка с изолация. Ако интерфейсът DALI или интерфейсът за синхронизация се свърже с външен източник на напрежение, особено с напрежение на централната мрежа, устройството може да бъде унищожено!

1) Радиоадаптер за устройство за управление DALLecco; 2) Интерфейс за захранване; 3) Консумация на ток; 4) Честота за радиопредаване; 5) Мощност на предаване; 6) Макс. разстояние за предаване / приемане; 7) Радиокодирание; 8) Препоръчителен макс. брой суорм адаптери в една и съща група / една и съща зона; 9) Тип защита; 10) Радиоантенна с възможност за регулиране 0...180°; за макс. разстояние на предаване / приемане антената трябва да бъде в положение 90° и да не е покрита от защитни метални елементи; 11) електромонтажна схема; 12) Адресно кодиращо устройство за адрес на зона и група; в границите на една и съща зона адаптерът реагира на и изпраща синхронизиращи събития от / до първичния адрес (= “Група 1”) и допълнително реагира на синхронизиращи събития от вторичния адрес (= “Група 2”); 13) Препоръчителна подготовка на проводниците; 14) Светодиод за индикация на активен тестов режим и ново избрано положение на ротационно кодиращо устройство; 15) DIP комутатори за забрана на приемането на синхронизиращи събития (Rx = ИЗКЛЮЧЕНО) / Забрана на предаването на синхронизиращи събития (Tx = ИЗКЛЮЧЕНО) / Повтаряне на получени синхронизиращи събития (Повтаряне = ВКЛЮЧЕНО); позволява се само един повтарящ адаптер на една и съща зона; 16) Натиснете, за да активирате тестов режим (= лампите на всички присъединени започват да мигат в продължение на 5 минути) / натиснете отново, за да деактивирате тестовия режим; 17) Тестова точка.

☞ OHUTUS- JA PAIGALDUSALANE TEAVE:

DALLecco parvadapter on mõeldud valgustitessse integreerimiseks, sõltumatuks paigalduseks on vaja sobivat kaabliklambrit ja isolatsiooni. Töötamise ajal tuleb kõik DIP-lüliti seadistused ja pöördsätted teha isoleeritud kruvikeerajaga. Kui DALI ehk sünkroniloides ühendatakse välise pingevalikiga, eelkõige toitevõrguga, võib seade hävineda!

1) DALLecco juhtseadme raadioadapter; 2) toiteallikas; 3) voolutave; 4) raadioloidkande sagedus; 5) ülekantud energia; 6) max ülekanne/vastuvõtu kaugus; 7) raadiokodeering; 8) parvadapterite soovituslik max arv samas rühmas/tsoonis; 9) kaits liike; 10) raadioantenn, prilguleeritav 0...180°, maksimaalse ülekanne/vastu võtu kauguse saavutamiseks peab antenn olema 90° asendis ja mitte kaetud varjestavate metallelementidega; 11) elektriskeem; 12) tsoon-i ja rühma-aadresside kodeeringid; adapter reageerib samas tsoonis primaarse aadressi (= „1. rühm”) sündmustele ja saadab sellelt/sellele sünkroonitud sündmusi ning lisaks reageerib sekundaarse aadressi (= “2. rühm”) sünkroonitud sündmustele; 13) juhtme soovituslik ettevalmistus; 14) LED aktiivse testrežiimi ja pöördoodeeri uude valitud asendi tähistamiseks; 15) DIP-lülilit sünkroonitud sündmuste vastuvõtmise keelamiseks (Rx = OFF) / sünkroonitud sündmuste ülekanmist keelamiseks (Tx = OFF) / vastuvõetud sünkroonitud sündmuste kordamiseks (Repeat = ON), ühes tsoonis on lubatud ainult üks kordusadapter; 16) vajutage testrežiimi aktiveerimiseks (= ühendatud adapterite tulel valgud 5min) / testrežiimi inaktiveerimiseks vajutage uuesti; 17) Testi punkt.

☞ SAUGOS IR MONTAVIMO INFORMACIJA:

DALLecco srautinis adapteris yra skirtas apšvietimui integruavimui; savarankiškam montavimui atlikti reikalingas atitinkamas kabelio gnybtas ir izoliacija. Eksploatacijos metu visi DIP jungikliai ir rotaciniai nustatymai turi būti atliekami naudojant izoliuotą atsuktuvą. Jeigu DALI arba sinchroninė sąsaja prijungiama prie išorinės, o ypač maitinimo įtampos, prietaisais gali sugesti!

1) Radijo adapteris, skirtas DALLecco valdymo įrenginiui; 2) Tiekimos sąsaja; 3) Srovės naudojimas; 4) Radijo perdavimo dažnis; 5) Perdavimo galia; 6) Maks. perdavimo / gavimo atstumas; 7) Radijo kodavimas; 8) Rekomenduojamas maksimalus srautinių adapterių skaičius toje pačioje grupėje/zonoje; 9) Apsaugos tipas; 10) Radijo antena, reguliuojama 0...180° kampu, maksimaliam perdavimui /gavimui atstumui pasiekti antena turi būti 90° padėtyje ir nepadengta ekranavimu metalo elementais; 11) jungčių schema; 12) Adreso kodieriai zonos ir grupės adresui, toje pačioje zonoje adapteris reaguoja ir siunčia sinchronizavimo įvykius iš/į pradinį adresą (= „1 Grupė“) ir papildomai reaguoja į sinchronizavimo įvykius iš antrojo adreso (= „2 Grupė“); 13) Rekomenduojamas laidų paruošimas; 14) LED, skirtas aktyvaus bandymo režimo indikacijai, ir naujai pasirinkta rotacinio koderio padėtis; 15) DIP jungikliai sinchronizavimo įvykių priėmimo išjungimui (Rx = IŠJUNGTA) / sinchronizavimo įvykių perdavimo išjungimui (Tx= IŠJUNGTA) / Gauanamų sinchronizavimo įvykių kartojimui (Kartoti=JUNGTA), toje pačioje zonoje leidžiamas tik vienas kartojimo adapteris; 16) Paspausti, norint aktyvinti bandymo režimą (= visos prijungtos lempuės pradeda mirksėti 5 min.) / dar kartą paspausti, norint išjungti testavimo režimą; 17) Testavimo taškas.

☞ DROŠĪBAS UN UZSTĀDĪŠANAS INFORMĀCIJA:

DALLecco adapteri ir veidoti gaismekļu integrācijai. To uzstādīšanai nepieciešama piemērota kabeļskava un izolācija. Visas darbības saistībai ar DIP slēdzēm un skrūvēm ir jāveic ar izolētu skrūvērgrieti. Ja DALI vai Sync. interfeiss tiek pieslēgts pie ārējā sprieguma, ir īpaši tikla sprieguma, iekārta var tikt bojāta!

1) DALLecco vadības ierīces radio adapteris; 2) Barošanas interfeiss; 3) Strāvas patēriņš; 4) Radioviļņu pārraides frekvence; 5) Pārraides jauda; 6) Maksimālāis pārraides / uztveršanas attālums; 7) Radioviļņu kodēšana; 8) Ieteicamais maksimālais adapteru skaits uz vienu grupu / zonu; 9) Aizsardzības veids; 10) Radioantenas diapazons no 0...180°; maksimālam pārraides / uztveršanas attālumam, anteni jābūt novietotai 90° un to nevajadzētu nosegt ar metāliskiem elementiem; 11) Vadojuma shēma; 12) Adrešu kodētājs zonu un grupu adresēm; vienā zonā adapteris reaģē un sūta sinhronizācijas notikumus no primārās adreses/uz primāro adresi (= “2. grupa”); 13) Ieteicama vadu sagatavošana; 14) LED gaismaņa; kas norāda aktīvo testa režīmu un jaunu izvēlētu rotējošā kodētāja pozīciju; 15) DIP slēdži sinhronizācijas notikumu uztveršanas deaktivēšanai (Rx = OFF) / sinhronizācijas notikumu pārraides deaktivēšanai (Tx=OFF) / saņemto sinhronizācijas notikumu uztveršanas deaktivēšanai (Repeat=ON); pieļaujams tikai viens adapers vienā un tajā pašā zonā; 16) Spiediet, lai aktivētu testa režīmu (= visu pievienoto iekārtu gaismas mirgo 5 min) / nospiediet vēlreiz, lai deaktivētu testa režīmu; 17) Pārbaudas punkts.

☞ INFORMACIJE O BEZBENOSTI I MONTIRANJU:

DALLecco rojni adapter je dizajniran za integraciju rasvete, za samostalno montiranje neophodno su odgovarajuće spone za kabl i izolacija. U radu, svi DIP prekidaići i kružne postavke moraju da se obave pomoću izolovanog šrafci-gera. Ako su DALI ili interfejs za sinhronizaciju povezani sa spoljašnjim naponom, posebno sa naponom mrežnog napajanja, jedinica mora da se uniřti!

1) Radio adapter za DALLecco kontrolnu jedinicu; 2) Interfejs za dovod struje; 3) Trenutna potrořnja; 4) Frekvencija radio prenosa; 5) Preneta snaga; 6) Maks. razdaljna prenos/a/prijema; 7) Programiranje radija; 8) Preporučen maks. broj rojnih adaptera unutar iste grupe/iste zone; 9) Tip zaštite; 10) Radio antena, prilagodljiva 0...180°, za antenu maks. razdaljine prenosa/prijema treba da bude u položaju od 90° i ne sme da bude pokrivena zařtitnim metalnim elementima; 11) šema ožičavanja; 12) Programatori adrese za adrese zone i grupe, unutar iste zone na koju reaguje adapter i sa koje řalje sinhronizovane događaje sa/prema primarnoj adresi (= „1. grupa”) i dodatno reaguje na događaje sinhronizacije sa sekundarne adrese (=„2. grupa”); 13) Preporučena priprema žice; 14) LED diode za naznačivanje aktivnog režima testa i nov odabrani položaj za obrtni kod; 15) DIP prekidaići za onemogućavanje prijema događaja sinhronizacije (Rx = ISKLJUČENO)/Onemogućavanje prenosa događaja sinhronizacije (Tx = ISKLJUČENO)/Ponavljanje primljenih događaja sinhronizacije (Ponovljeno = UKLJUČENO), dozvoljen je samo jedan adapter unutar iste zone; 16) Pritisnite da aktivirate režim testa (= svetla za sva povezana pokretanja trepere 5 minuta)/pritisnite ponovo da deaktivirate režim testa; 17) Merno mesto.

☞ ІНФОРМАЦІЯ ЩОДО ТЕХНІКИ БЕЗПЕКИ ТА ПРОВЕДЕННЯ МОНТАЖУ:

Груповий адаптер DALLecco призначений для інтеграції у світильники. Для проведення незалежного монтажу необхідно забезпечити належне кріплення та ізоляцію кабелю. Налаштування всіх DIP-перемикачів і поворотних регуляторів під час експлуатації слід виконувати за допомогою ізольованого викрутки. Підключення інтерфейсу DALI чи інтерфейсу синхронізації до зовнішнього джерела напруги, особливо до джерела напруги електромережі, може призвести до виходу блока з ладу!

1) Радиоадаптер для блока керування DALLecco; 2) Інтерфейс живлення; 3) Струм споживання; 4) Частота радіосигналу; 5) Потужність передачі; 6) Макс. відстань передачі/прийому; 7) Спосіб кодування радіосигналу; 8) Рекомендована макс. кількість групових адаптерів у межах однієї групи/зони; 9) Ступінь захисту; 10) Радіоантена з можливістью регулювання положення в межах від 0 до 180°. Для забезпечення максимальної відстані передачі/прийому антену слід встановити під кутом 90°; її не повинні закривати металеві деталі, що екранують радіосигнал; 11) Схема підключення; 12) Кодові перемикачі адрес групи та зони. У межах однієї зони адаптер опрацьовує та надсилає події синхронізації з/на основну адресу (перемикач «Group 1»), а також опрацьовує сигнали синхронізації з додаткової адреси (перемикач «Group 2»); 13) Рекомендована підготовка дротів; 14) Світлодіод для відображення активного режиму тестування і нового выбраного положення поворотного кодового перемикача; 15) DIP-перемикачі для відключення прийому подій синхронізації (Rx = OFF)/відключення передачі подій синхронізації (Tx=OFF)/повтору прийнятих подій синхронізації (Repeat=ON). У межах однієї зони може бути встановлено лише один адаптер, що повторює прийняті події синхронізації; 16) Натисніть для переходу в режим тестування (індикатори всіх підключених адаптерів блимають протягом 5 хвилин)/натисніть ще раз для виходу з режиму тестування; 17) Місце для тестування.

☞ ҚАҒЫПСІЗДІК ЖӘНЕ ОРНАТУ АҚПАРАТЫ:

DALLecco модульді адаптері шамдарды интеграциялауға арналған және жеке орнату үшін тиісті кабель қапсырмасы және оқшаулағыш қажет. Қолдану кезінде барлық DIP кілті мен ротор параметрлерін оқшаулағанда бұранда бұрағышпен орнату керек. DALI немесе Sync. интерфейсі сыртқы кернеуге қосылса, әсіресе, негізгі желі кернеуіне қосылса, құрылғы істен біржола шығуы мүмкін!

1) DALLecco басқару құрылғысына арналған радио адаптері; 2) Жабдықтату интерфейсі; 3) Пайдаланьлатын ток; 4) Радио трансмиссия жиілігі; 5) Берілген қуат; 6) Макс. трансмиссия / Қабылдау қашықтығы; 7) Радио кодтау; 8) Әр топ / әр аумақ үшін ұсынылатын макс. модульді адаптерлер саны 9) Қорғаныс түрі; 10) Радио антенна, 0...180° градусқа реттеуге болады, макс. трансмиссия /қабылдау қашықтығы үшін антенна 90° қалпында болуы және металл элементтердің далдасында қалмауы керек 11) кабельдерді төсеу сызбасы; 12) Алаң және топ мекенжайларын орнатуға арналған мекенжай кодтағыштары, бір алаңның ішінде адаптер бастапқы мекенжайға/мекенжайдан (= “Топ 1”) синхрондалған оқиғаларды жібереді және оған реакция жасайды, сонымен қатар, қосымша мекенжайдан келетін синхрондалған оқиғаларға реакция көрсетеді (= “Топ 2”); 13) Ұсынылатын кабель дайындау; 14) Белсенді сынақ режимін және айналмалы кодтағыштың жаңа орнын көрсетуге арналған LED; 15) DIP кілттері, синхрондалған оқиғаларды қабылдауды болдырмау (Rx = СӨНДІРУ) / Синхрондалған оқиғаларды жіберуді тоқтату (Tx=СӨНДІРУ) / Қабылданған синхрондалған оқиғаларды қайталау (Қайталау=ҚОСУ), бір алаңда тек бір ғана қайталау модульді