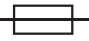
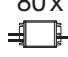
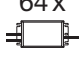
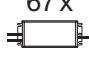
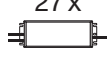
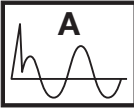

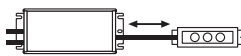


# ICUTRONIC® DALI P5

IT DALI P5	IT DALI 15/350 P5	IT DALI 20/350 P5	IT DALI 25/700 P5	IT DALI 40/1A0 P5
16A (B) 	80x 	64x 	67x 	27x 
	$\leq 8.2A$	$\leq 10.3A$	$\leq 9.8A$	$\leq 31.4A$
$T_H$	200 $\mu s$	200 $\mu s$	200 $\mu s$	150 $\mu s$
	$M4 \leq 1.6 Nm$			
	$\leq 2m$			

3) **ICUTRONIC**  
**IT DALI 15/220-240/350 P5**  
 Programmable Constant Current LED Power Supply

Irated	Prated	Urated	Un/Fn	T <sub>s</sub> max	$\lambda$
150-350mA	14W	18 - 40V	220-240V 50/60 Hz	55°C	0.95

5)  $t_c = 70^\circ C$   
 Disconnect power before servicing  
 Suitable for class I/II luminaires

6) **SELV** **OSRAM** **Made in China**

OSRAM GmbH  
 Berlin, Allee 65  
 89155 Augsburg  
 Germany  
[www.osram.com](http://www.osram.com)

1) **DALI 2**

2) **IP65**

3) **SELV**

4) **LED Only**  
 U-OUT = 60V

5) **BN (Brown)** L  
**BU (Blue)** N  
**BN (Brown)** BK (Black) DA  
**DA (Blue)**

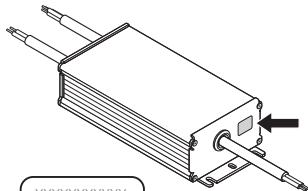
6) **BN (Brown)** LED+  
**BU (Blue)** LED-

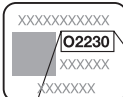
7) **220-240V**  
**800mA max**


8) **110**


9) **25**


10) **25V**

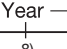
4) 

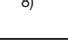
1) 

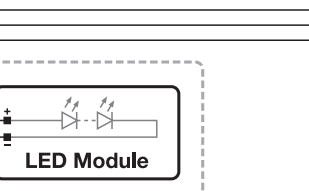
2) 

3) 

4) 

5) 

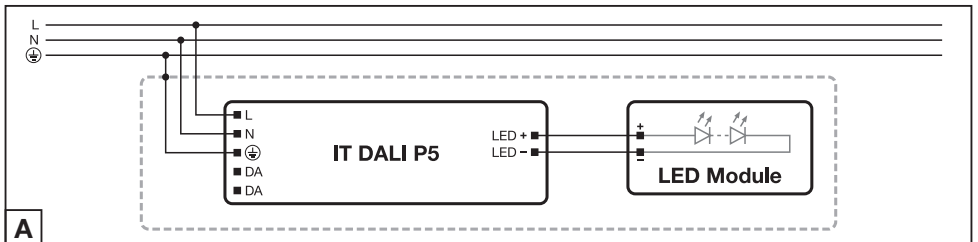
6) 

7) 

8) **O2230**

9) **02230X**

10) **Year** **Week** **Weekday**



## ICUTRONIC® DALI P5

Ⓔ Installing and operating information: Connect only LED loads. Wiring information (see fig. A): The luminaire manufacturer is the final responsible for the proper wiring of the device. Do not connect the outputs of two or more units. The DALI interface provides basic insulation against mains. Output current adjustment = via programming software using the DALI interface. Run the software Tuner4TRONIC at a PC - then follow the instructions. [www.osram.com/dali](http://www.osram.com/dali). Unit is permanently damaged if mains is applied to the LED output or DALI interface. Technical support: [www.osram.com](http://www.osram.com), +49 (0)89-6213-6000

1) Suitable for class I/II luminaires. 2) Disconnect power before servicing. 3) Programmable Constant Current LED Power Supply. 4) t<sub>c</sub> point. 5) Company contact address. 6) Made in China. 7) picture only for reference, valid print on product. 8) Year. 9) Week. 10) Weekday

Ⓕ Installations- und Betriebshinweise: Schließen Sie nur LED-Lasten an. Verdrahtungshinweise (siehe Abb. A): Der Leuchtenhersteller ist letztlich für die richtige Verdrahtung des Gerätes verantwortlich. Die Ausgänge von zwei oder mehreren Geräten dürfen nicht verbunden werden. Die DALI-Schnittstelle bietet eine Basisisolation gegenüber der Netzversorgung. Die Einstellung des Ausgangsstroms erfolgt über Softwareprogrammierung mithilfe der DALI-Schnittstelle. Starten Sie die Software Tuner4TRONIC auf einem PC - dann folgen Sie den Anweisungen. [www.osram.com/dali](http://www.osram.com/dali). Das Gerät wird dauerhaft beschädigt, wenn an den LED-Ausgang oder an die DALI-Schnittstelle Netzspannung angelegt wird. Technische Unterstützung: [www.osram.com](http://www.osram.com), +49 (0)89-6213-6000

1) Geeignet für Leuchten der Schutzklasse I/II. 2) Netzversorgung vor der Inbetriebnahme trennen. 3) Programmierbares Konstantstrom-LED-Betriebsgerät. 4) t<sub>c</sub>-Punkt. 5) Anschrift des Unternehmens. 6) Hergestellt in China. 7) Foto dient nur als Referenz, gültiger Aufdruck auf dem Produkt. 8) Jahr. 9) Woche. 10) Wochentag

Ⓖ Informations à propos de l'installation et de l'utilisation : raccorder uniquement des LED en sortie. Informations de câblage (voir fig. A) : Le fabricant du luminaire est le responsable final concernant le câblage correct du dispositif. Ne pas connecter les sorties de deux unités ou plus. L'interface DALI fournit une isolation de base du raccordement secteur. Réglez du courant de sortie = par programmation logicielle via l'interface DALI. Exécutez le programme Tuner4TRONIC sur un PC, puis suivez les instructions. [www.osram.com/dali](http://www.osram.com/dali). Le raccordement secteur à la sortie LED ou à l'interface DIM causera des dommages irréversibles à l'unité. Support technique : [www.osram.com](http://www.osram.com), +49 (0)89-6213-6000

1) Convient pour luminaires classe I/II. 2) Débrancher l'alimentation avant toute opération d'entretien. 3) Alimentation à courant constant programmable pour LED. 4) Point t<sub>c</sub>. 5) Adresse de contact de l'entreprise. 6) Fabrique en Chine. 7) image non contractuelle, se référer aux inscriptions sur le produit. 8) Année. 9) Semaine. 10) Jour ouvrable

Ⓘ Informazioni su installazione e funzionamento: Collegare solo carichi LED. Informazioni sul cablaggio (vedi figg. A): Il produttore dell'impianto di illuminazione è il responsabile finale del cablaggio corretto del dispositivo. Non collegare le uscite di due o più unità. L'interfaccia DALI fornisce un isolamento di base contro la rete elettrica. Regolazione corrente di uscita = via programmazione software usando l'interfaccia DALI. Avviare il software Tuner4TRONIC su un PC e poi seguire le istruzioni. [www.osram.com/dali](http://www.osram.com/dali). L'unità è danneggiata permanentemente se la tensione di rete viene applicata all'uscita LED o all'interfaccia DIM. Supporto tecnico: [www.osram.com](http://www.osram.com), +49 (0)89-6213-6000

1) Idoneità per impianti di illuminazione classe I/II. 2) Scollegare l'alimentazione prima dell'assistenza. 3) Alimentazione LED corrente costante programmabile. 4) Punto t<sub>c</sub>. 5) Indirizzo per contattare l'azienda. 6) Prodotto in Cina. 7) immagine solo come riferimento, stampa valida sul prodotto. 8) Anno. 9) Settimana. 10) Giorno della settimana

Ⓙ Información sobre la instalación y el funcionamiento: Conectar solo cargas de LED. Indicaciones sobre cableado (véase la fig. A): El fabricante de la luminaria es el responsable final del correcto cableado del dispositivo. No conecte juntos las salidas de dos o más unidades. La interfaz DALI ofrece un aislamiento básico frente a la red eléctrica. Ajuste de corriente de salida = mediante programación de software por interfaz DALI. Ejecutar el software Tuner4TRONIC en un equipo y, a continuación, seguir las instrucciones. [www.osram.com/dali](http://www.osram.com/dali). La unidad sufrirá daños permanentes si la red eléctrica se aplica a la salida LED o a la interfaz DIM. Asistencia técnica: [www.osram.com](http://www.osram.com) o +49 (0)89-6213-6000.

1) Adecuado para lámparas de clase I/II. 2) Desconecte la alimentación antes de reparar. 3) Suministro de alimentación LED de corriente continua programable. 4) Punto t<sub>c</sub>. 5) Dirección de contacto de la empresa. 6) Fabricado en China. 7) La imagen solo es de referencia; la impresión válida se encuentra en el producto. 8) Año. 9) Semana. 10) Día de la semana

Ⓚ Informações de funcionamento e de instalação: Conecte apenas cargas LED. Informação sobre ligação dos cabos (fig. A): O fabricante da luminária é o responsável final pela ligação adequada do aparelho. Não ligue entre si as saídas de dois ou mais dispositivos. A interface DALI proporciona um isolamento básico na rede. Ajuste da corrente de saída = via programação de software utilizando a interface DALI. Execute o software Tuner4TRONIC num PC - depois siga as instruções. [www.osram.com/dali](http://www.osram.com/dali). A unidade será permanentemente destruída se tensão da rede for aplicada à saída de LED ou à interface DIM. Assistência técnica: [www.osram.com](http://www.osram.com), +49 (0)89-6213-6000

1) Adequado para luminárias de classe I/II. 2) Antes de efetuar a manutenção, desligue a corrente elétrica. Fonte de Alimentação LED de Corrente Constante Programável. 4) Ponto t<sub>c</sub>. 5) Endereços de contacto da empresa. 6) Fabricado na China. 7) imagem apenas para referência, estampa válida no produto. 8) Ano. 9) Semana. 10) Dia da semana

Ⓛ Πληροφορίες εγκατάστασης και λειτουργίας: Συνδέστε μόνο LED. Πληροφορίες καλωδίων (βλ. εικ. Α): Ο κατασκευαστής του φωτιστικού είναι ο αποκλειστικός υπεύθυνος για τη σωστή καλωδίωση της συσκευής. Μην συνδέετε μεταξύ τους τις εξόδους δύο ή περισσότερων μονάδων. Η διεπαφή DALI παρέχει βασική μόνωση από τη ηλεκτρική ροή. Διαμόρφωση εξόδου ρεύματος = μέσω προγραμματισμού λογισμικού, με χρήση της διεπαφής DALI. Εκτελέστε το λογισμικό Tuner4TRONIC σε υπολογιστή και ακολουθήστε τις οδηγίες. [www.osram.com/dali](http://www.osram.com/dali). Η μονάδα υφίσταται μόνιμη βλάβη εάν η εξόδος LED ή η διεπαφή DIM συνδεθούν στην παροχή ρεύματος δικτύου. Τεχνική υποστήριξη: [www.osram.com](http://www.osram.com), +49 (0)89-6213-6000

1) Κατάλληλο για φωτιστικά κατηγορίας I/II. 2) Αποσυνδέστε την ηλεκτρική τροφοδοσία πριν κάνετε εσβείς. 3) Προγραμματιζόμενο LED σταθερής ηλεκτρικής τροφοδοσίας. 4) Σημείο δοκιμής t<sub>c</sub>. 5) Διεύθυνση επικοινωνίας εταιρείας. 6) Χώρα προέλευσης Κίνα. 7) Η εικόνα είναι ενδεικτική. Η επικύρωση εκτύπωσης είναι στο προϊόν. 8) Έτος. 9) Εβδομάδα. 10) Καθημερινή

Ⓜ Installatie- en gebruiksinformatie: Sluit uitsluitend LED lampen aan. Informatie over bedrading (zie fig. A): De armatuurfabrikant is de eindverantwoordelijke voor de juiste bedrading van het apparaat. Niet de uitgangen van twee of meer units samen aansluiten. De DALI-interface biedt een basisisoliatie tegen netaan-sluiting. Output huidige aanpassing = via programmeren van software via de DALI-interface. Draai de software Tuner4TRONIC op een pc - volg daarbij de instructies. [www.osram.com/dali](http://www.osram.com/dali). De eenheid wordt permanent beschadigd als de netstroom wordt aangesloten op de led-output of DIM-interface. Technische ondersteuning: [www.osram.com](http://www.osram.com), +49 (0)89-6213-6000

1) Geschikt voor verlichtingsarmaturen in klasse I/II. 2) Sluit de stroomtoevoer af, voordat u onderhoud verricht. 3) Programmeerbare constante stroomtoevoer voor LED. 4) t<sub>c</sub>-punt. 5) Contactadres van het bedrijf. 6) Geproduceerd in China. 7) afbeelding slechts ter informatie, zie geldig stempel op product. 8) Jaar. 9) Week. 10) Weekdag

Ⓟ Installations- och driftsinformation: Anslut endast LED-laddning. Inkopplingsinformation (se fig. A): Armaturtillverkaren är slutligt ansvarig för att enheten är kopplad på ett korrekt sätt. Koppla inte ihop två eller flera enheters utgångar. DALI-gränssnittet ger grundläggande isolering mot huvuddledningar. Justering av utgångsström = via programvaruprogrammering med DALI-gränssnitt. Kör mjukvaran Tuner4TRONIC på en PC - följ sedan instruktionerna. [www.osram.com/dali](http://www.osram.com/dali). Permanenta skador kan uppstå i enheten om huvudströmmen kopplas till LED-utgången eller DIM-gränssnittet. Teknisk support: [www.osram.com](http://www.osram.com), +49 (0)89-6213-6000

1) Längpåk för armaturer i klass I/II. 2) Koppla ifrån strömmen före service. 3) Programmerbar LED med konstant strömlöslös. 4) t<sub>c</sub>-punkt. 5) Företagets kontaktadress. 6) Tillverkad i Kina. 7) Bild endast avsedd som referens, giltigt tryck på produkten. 8) År. 9) Vecka. 10) Veckodag

Ⓢ Tietoja asennuksesta ja käytöstä: Kytke ainoastaan LED-kuumia. Kytkenä-tiedot (katso kaavio A): Valaisimen valmistaja on lopullisesti vastuussa siitä, että laite on johdettu oikein. Älä kytke yhteen toisipuolien ulostuloa kahdesta tai useammasta yksiköstä. DALI:n liityntä tarjoaa verkkovirran peruseristykseen. Ulostulovirran säätö = ohjelmiston kautta DALI-ohjauksivälillä. Käynnistä tietokoneella ohjelma Tuner4TRONIC - seuraa sen jälkeen ohjeita. [www.osram.com/dali](http://www.osram.com/dali). Yksikkö vahingoittuu pysyvästi, jos LED-lähtö tai DIM-liitäntä liitetään sähköverkkoon. Tekninen tuki: [www.osram.com](http://www.osram.com), +49 (0)89-6213-6000

1) Sopii luokan I/II valaisimille. 2) Katkaise virta ennen huollon aloittamista. 3) Ohjelmitavala LED-vakiovirtajännitelähdellä. 4) t<sub>c</sub>-piste. 5) Yrityksen yhteystiedot. 6) Valmistettu Kiinassa. 7) kuva on vain viitteellinen, tuoteeseen painettu on pätevä. 8) vuosi. 9) viikko. 10) Viikonpäivä

Ⓨ Informasjon ang. installasjon og betjening: Koble kun til LED-belastninger. Kablingsinformasjon (se fig. A): Armaturprodusenten er den endelige ansvarlige for riktig kabling av enheten. Ikke koble sammen utgangene til to eller flere enheter. DALI-gränssnittet gir grunnleggende isolering mot netstrøm. Justering for effekt = via programvareprogrammering ved hjelp av DALI-gränssnittet. Kjør programvaren Tuner4TRONIC på en PC - følg deretter instruksjonene. [www.osram.com/dali](http://www.osram.com/dali). Enheten skades permanent hvis det brukes nettspenning på LED-utgangen eller DIM-gränssnittet. Teknisk støtte: [www.osram.com](http://www.osram.com), +49 (0)89-6213-6000

1) Egnat for klasse I/II-armaturer. 2) Koble fra strømmen før det skal utføres vedlikehold. 3) Programmerbar LED-strømforsyning med konstant strøm. 4) t<sub>c</sub>-punkt. 5) Foretakets kontaktadresse. 6) Produsert i Kina. 7) Bilde kun for referanseformål, gyldig påtrykk på produktet. 8) År. 9) Uke. 10) Ukedag

Ⓩ Installations- og driftoplysninger: Forbind kun LED-belastninger. Anvisninger for ledningsføring (se fig. A): Armaturfabrikanten er den endelige ansvarlige for den korrekte ledningsføring af enheden. Forbind ikke udgangene på to eller flere enheder. DALI-grænsefladen giver en grundlæggende isolering mod lysnet. Justering af udgangsstrøm = via softwareprogrammering, der bruger DALI-grænsefladen. Kør softwaren Tuner4TRONIC på en pc - følg derefter vejledningen. [www.osram.com/dali](http://www.osram.com/dali). Hvis LED-output eller DIM-grænsefladen tilsluttes netstrøm, beskadiges enheden permanent. Teknisk support: [www.osram.com](http://www.osram.com), +49 (0) 89-6213-6000

1) Egnat til armaturer af klasse I/II. 2) Afbryd strømmen for service. 3) Programmerbar LED strømforsyning med konstantstrøm. 4) t<sub>c</sub>-punkt. 5) Firmaets kontaktadresse. 6) Fremstillet i Kina. 7) billede er kun til reference, gyldigt tryk på produkt. 8) År. 9) Uge. 10) Ugedag

# OSRAM



**(LT)** Informacija apie įrengimą ir eksploatavimą: prijungti tik šviesos diodų apkrovas. Laidų išvedžiojimas/pajungimas (žr. A pav.): šviestuvų gamintojas yra atsakingas už tinkamą prietaiso instaliaciją. Išėjimų sujungimas negalimas dviejų ir daugiau bloků. DALI sąjasa užtikrina bazinę izoliaciją nuo maitinimo tinklo. Išvesties srovės reguliavimas – per programines įrangos programavimą naudojant DALI sąjasą. Kompiuteriję paleiskite „Tuner4TRONIC“ programinę įrangą, tada sekite instrukcijas. www.osram.com/dali. Įrenginys nesutaisomai suges prijungus maitinimą prie LED išvesties arba DIM sąjautos. Techninė pagalba: www.osram.com, +49 (0) 89-6213-6000

1) Skirta I/II klasės šviestuvams. 2) Prieš atlikdami remontą, atjunkite nuo maitinimo. 3) Programuojamas nuolatinis srovės LED maitinimo šaltinis. 4) t<sub>c</sub> taškas. 5) Įmonės kontaktinis adresas. 6) Pagaminta Kinijoje. 7) paveikslėlis pateiktas tik informaciniais tikslais, galiojanti nuoroda yra atspausdinta ant gaminio. 8) Metai. 9) Savaitė. 10) Savaitės diena

**(LV)** Uzstādīšanas un ekspluatācijas informācija: pieslēgt tikai LED slodzes. Elektroinstalācijas instrukcijas (skatiet att. A): Gaismas ķermeņa ražotājs uzņemas galīgo atbildību par pareizu ierīces elektroinstalāciju. Nesavienojiet kopā divu vai vairāk vienību izvades. DALI saskarne nodrošina pamatizolāciju pret elektrotrikuli. Izvades strāvas regulēšana = ar DALI saskarnes programēšanu. Palaidiet Tuner4TRONIC programmatūru datorā, tad ievērojiet norādījumus, kas publicēti www.osram.com/dali. Ja pie LED izvades vai DIM saskarnes tiek pieslēgts tīkla spriegums, ierīce tiks neatgriezeniski bojāta. Tehniskais atbalsts: www.osram.com, +49 (0)89-6213-6000

1) Piemērots I/II kategorijas gaismekļiem. 2) Atslēdziet strāvu, iekams veicat apkopi. 3) Programmējams un stabils LED strāvas avots. 4) t<sub>c</sub> punkts. 5) Uzņēmuma saziņas adrese. 6) Ražots Ķīnā. 7) Attēls paredzēts tikai informatīvos nolūkos, spēkā esošas norādes uz produktu. 8) gads. 9) nedēļa. 10) Nedēļas diena

**(SRB)** Instalacijske i operativne informacije: Priključite samo LED opterećenja. Informacije o ožičenju (pogledajte sl. A): Proizvođač svetiljke je poslednji odgovoran za ispravno ožičenje uređaja. Ne povežite zajedno izlaze dva ili više uređaja. Interfejs DALI su izolovani od mrežnog priključka. Povešavanje izlazne struje = putem programiranja softvera koristeći interfejs DALI. Pokrenite softver Tuner4TRONIC na računaru, a zatim sledite uputstva. www.osram.com/dali. Jedinica će biti trajno oštećena ako se električna mreža primeni na LED izlaz ili interfejs DIM. Tehnička podrška: www.osram.com, +49 (0)89-6213-6000

1) Pogodno za rasvetu klase I/II. 2) Pre servisiranja isključite struju. 3) Dvod napona neprekidne struje za LED svetiljke koji se može programirati. 4) merna tačka t<sub>c</sub>. 5) Kontakt adresa kompanije. 6) Proizvedeno u Kini. 7) slika samo za referencu, važeća štampa na proizvodu. 8) Godina. 9) Nedelja. 10) Radni dan

**(UA)** Інформація про встановлення й експлуатацію: Підведіть напругу тільки до світлодіодів. Інформація про електричній проводці (див. рис. А): Виробник освітлювального пристрою несе кінцеву відповідальність за належне встановлення проводки виробу. Не з'єднувати разом виходи двох або більше пристроїв. Інтерфейс DALI забезпечує базову ізоляцію від електромережі. Налаштування вихідного струму = за допомогою програмного забезпечення з використанням інтерфейсу DALI. Запустіть на комп'ютері програму Tuner4TRONIC і виконайте інструкції. www.osram.com/dali. Пристрій остаточно пошкодиться, якщо подати живлення від мережі на світлодіодний вихід або інтерфейс DIM. Технічна підтримка: www.osram.com, +49 (0)89-6213-6000

1) Підходить для світельників класу захисту I/II. 2) Перед виконанням робіт з технічного обслуговування відключіть живлення. 3) Світл одіодний блок живлення постійного струму з можливість програмування. 4) терморегулятор. 5) Контактна адреса компанії. 6) Зроблено в Китаї. 7) зображення використовується лише як приклад, дійсний друк на продукті. 8) рік. 9) тиждень. 10) День тижня

☎ ☎ Производител/Дайндаушы: OSRAM GmbH, Марсель-Бройер-штрассе 6, 80807 Мюнхен, Германия. Импортёр/Импорттаушы: ООО «ОСРАМ»/«ОСРАМ» ЖШС, 115230, Россия/Ресей, г. Москва/Мәскеу қ., Варшавское ш., д./у/17, корпус 4, тел.: +7 499 649 7070

☎ ☎ Εισαγωγής: OSRAM SALES YPI. ΕΙΣΑΓΩΓΕΣ, Εργουν 56 105 63 Αθήνα, Τηλ. Κεντρο: +30 2130994036, e-mail: greecs@osram.com

☎ ☎ Forgalmazó: OSRAM a.s. Magyarországi Fióktelepe, 1119 Budapest, Fehérvári út 84/A

☎ ☎ OSRAM Sp. z o.o., Aleje Jerozolimskie 94, 00-707 Warszawa

☎ ☎ OSRAM Teknolojileri Ticaret A.Ş., Büyükdere Cad. Esentepe Mah. Bahar Sok. No: 13/4, River Plaza Kat:4 Şişli-İstanbul, Phone: +90 212 703 43 00

☎ ☎ Uvozník: OSRAM Sales EOOD, Blvd. Shipchenski Prohod 9, floor 4, office OSRAM, 1111 Sofia, Bulgaria, tel.: +359 32 348 248

☎ ☎ OSRAM Sales EOOD, Blvd. Shipchenski Prohod 9, floor 4, office OSRAM, 1111 Sofia, Bulgaria, tel.: +359 32 348 248

☎ ☎ Производител: OSRAM GmbH, Марсел-Бройер-штрассе 6, 80807 Мюнхен, Германия. Доставчик ОСРАМ Сейлс ЕООД, бул. Шипченскипроход 9, етаж 4, офис ОСРАМ, 1111 София, България, тел.: +359 32 348 248

☎ ☎ OSRAM Guangzhou Lighting Technology Ltd., Room 1105, Clifford Corporate Center Building No. 15, Fuhua Road, Clifford Estate Panyu, Guangzhou, Guangdong province, China. Postcode: 511496

☎ ☎ 欧司朗 (广州) 照明科技有限公司; 广州市番禺區钟村街祈福新豐福華路15号祈福集团中心1105室; 邮编: 511496; 客服热线: 400 882 1833; www.osram.com.cn

☎ ☎ PT OSRAM Indonesia; COWELL Tower 8th Floor; Jl. Senen Raya No. 135; Jakarta Pusat 10410

☎ ☎ บริษัท ออสราမ် (ประเทศไทย) จำกัด; อาคารชาเลนเจอร์ 8 ชั้น 8 Unit 2 ชั้น 8 19 2922/251; ถนนพหลโยธิน แขวงพญาไท เขตพญาไท กรุงเทพฯ 10310

☎ ☎ OSRAM (MALAYSIA) SDN BHD, PT207, Level 4, Uptown 7, Jalan SS 21/39, Damansara Utama, 47400 Petaling Jaya, Selangor, Malaysia

☎ ☎ OSRAM Lighting Private Ltd., 1st Floor, IFFCO, Surinder Jhakhhar Bhavan, Plot No. 3, Sector-32, Gurgaon-122001, Haryana, India.

☎ ☎ Customer care cell (Address as per above), Toll free number: 18004190426, E-mail id: customercare@osram.com, www.osram.com

☎ ☎ 주식회사 오스람, 서울시 강남구 삼성로 554 예성빌딩 3층 (06165), AS: 080 349 0365, www.osram.kr

☎ ☎ OSRAM Lighting Pte Ltd, 988 Toa Payoh North, # 03-01 / 07 / 08, Singapore 319002

☎ ☎ OSRAM Pty Ltd.; 3 Columbia Court, Baulkham Hills; NSW, 2153, Australia

☎ ☎ WARNING: DALI (FELV) control terminals are not safe to touch. Circuits connected to any DALI (FELV) control terminal shall be insulated for the LV supply voltage of the control gear, and any terminals connected to the DALI (FELV) circuit shall be protected against accidental contact.

EN 61347-1  
EN 61347-2-13  
EN 55015  
EN 61547  
EN 61000-3-2  
EN 62384

www.osram.com/optotronic



C10449057  
G15115085  
28.07.22



OSRAM GmbH  
Berliner Allee 65  
86153 Augsburg  
Germany  
www.osram.com