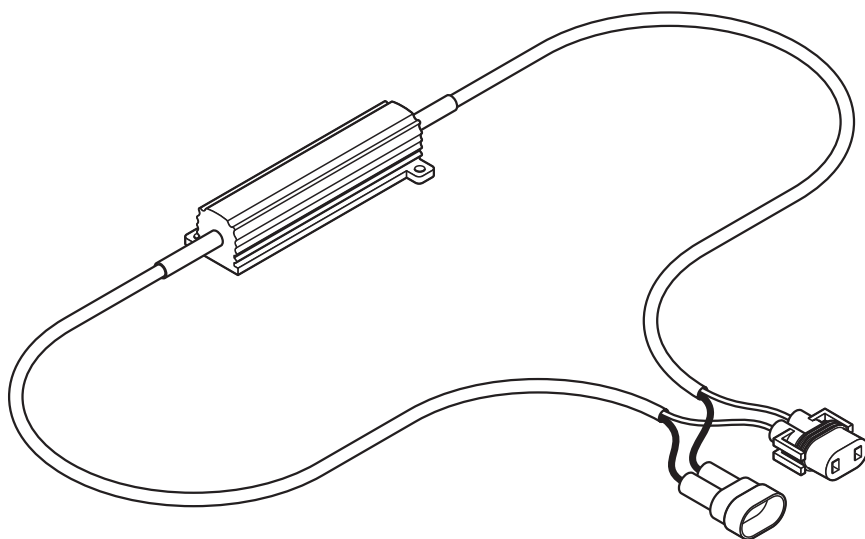
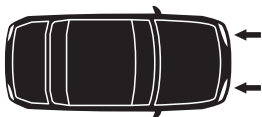
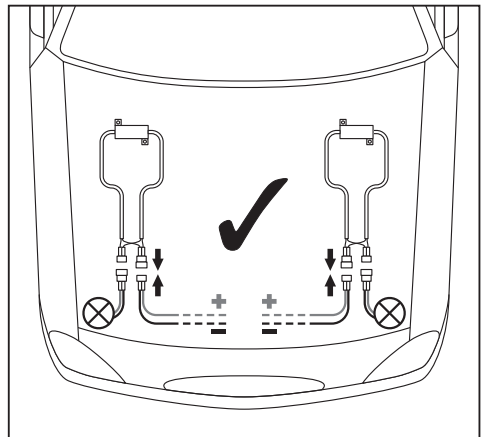
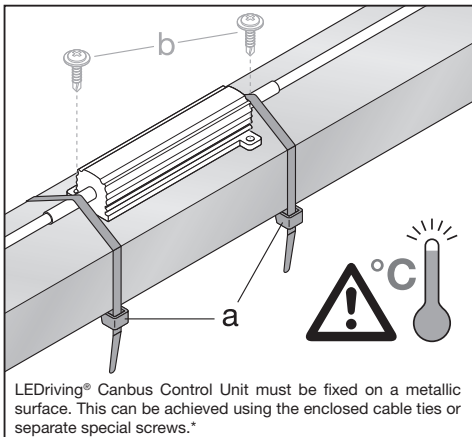
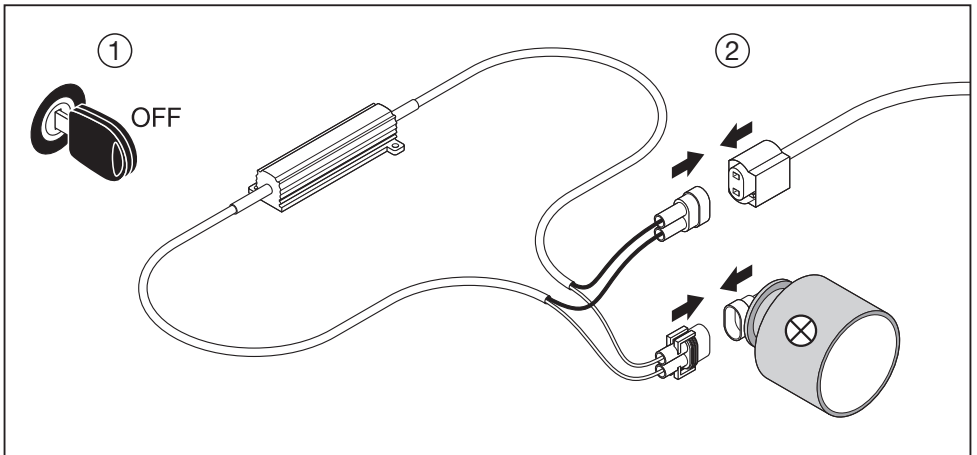
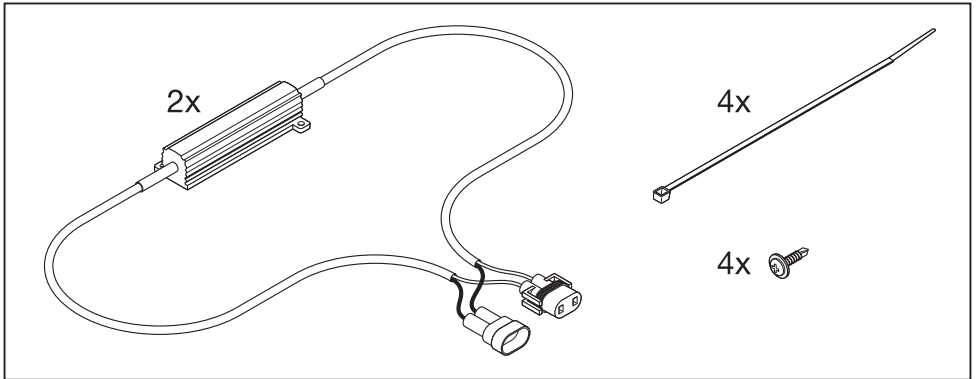


LEDDriving[®] CANBUS CONTROL UNIT

OSRAM Warning Canceller for LED front Fog Lamps,
Retrofit Lamps and Luminaires with 50W*





* ④ OSRAM Warnunterdrückung für LED-Nebelleuchten vorne, Retrofit-Lampen und 50W-Leuchten. LEDiving® Canbus Control Unit muss auf einer Metallfläche fixiert werden. Dafür können die beiliegenden Kabelbinder oder separate Spezialschrauben verwendet werden. Das Produkt kann sich sehr stark erwärmen. Während und nach Betrieb daher bitte nicht berühren. Produktersatz für Produktfehler bei nicht gewerblichem Gebrauch.

④ OSRAM Warning Cancellor for LED front Fog Lamps, Retrofit Lamps and Luminaires with 50W. LEDiving® Canbus Control Unit must be fixed on a metallic surface. This can be achieved using the enclosed cable ties or separate special screws. Product will develop high temperature, therefore please do not touch during and after operation. Product replacement for product fault when using in non-commercial application.

④ Annulateur d'alerte OSRAM pour les feux antibrouillard avant LED, les lampes Retrofit et les luminaires avec 50 W. L'unité de contrôle LEDiving® Canbus doit être fixée sur une surface métallique. Pour cela, il convient d'utiliser les serre-câbles joints ou des vis spéciales séparées. L'article produira une forte température, par conséquent, ne le touchez pas pendant et après son fonctionnement. Remplacement du produit défectueux utilisé à des fins non commerciales. Approprié à toutes les voitures. Sans erreurs.

④ Sistema di eliminazione di avvertenza OSRAM per luci antinebbia anteriori a LED, lampade a retroadattamento e impianti di illuminazione da 50 W. Fissare il LEDiving® Canbus Control Unit su di una superficie metallica. A tal fine è possibile utilizzare le fascette fermacavo in dotazione, oppure viti speciali disponibili a parte. Il prodotto sviluppa temperature elevate: non toccarlo durante e dopo il funzionamento. Sostituzione del prodotto difettoso in caso di utilizzo non professionale.

④ Cancelador de Advertenciass OSRAM para faros anti-niebla delanteros de LED, lámparas Retrofit y Luminarias de 50 W. Es necesario fijar la unidad de control de bus CAN LEDiving® sobre una superficie metálica. Para este fin pueden usarse las bridas para cables incluidas en el suministro o tornillos especiales independientes del suministro. El producto alcanza una temperatura muy elevada, por tanto, no lo toque durante ni después del funcionamiento. Sustitución del producto defectuoso en caso de uso no comercial. Apropriado para todos los coches. Sin errores.

④ Aviso de Cancelamento OSRAM para Luzes de Nevoeiro LED da frente, Lâmpadas de Reposição e Luminárias com 50 W. A LEDiving® Canbus Control Unit deve ser fixada numa superfície de metal. Para tal, podem ser utilizadas as abraçadeiras para cabos fornecidas ou parafusos especiais separados. O produto irá gerar uma temperatura elevada, pelo que não deverá tocar no mesmo durante e após o seu funcionamento. Substituição do produto para falhas do produto em utilização não industrial. Compatível com todos os automóveis. Sem erros.

④ OSRAM Ακυρωτής προειδοποίησης για μπροστινές λυχνίες ομίχλης LED, λάμπες αναβάθμισης και φωτιστικά 50 W. Η μονάδα ελέγχου LEDiving® Canbus Control Unit πρέπει να στερεωθεί σε μεταλλική επιφάνεια. Για αυτόν τον σκοπό μπορείτε να χρησιμοποιήσετε τα κολλάρια καλωδίων που εσωκλείονται ή ξεχωριστές ειδικές βίδες. Το προϊόν θα αναπτύξει υψηλές θερμοκρασίες και ως εκ τούτου δεν πρέπει να το αγγίζετε κατά τη διάρκεια ή κατόπιν της λειτουργίας του. Ανταλλακτικό για χρήση σε περιπτώση βλάβης από μη εμπορική χρήση.

④ OSRAM Waarschuwingsresetschakelaar voor LED mistkoplampen, Retrofit-lampen en armaturen met 50W. LEDiving® Canbus besturingseenheid mot op een metalen oppervlak worden vastgemaakt. Hiervoor kunnen de bijgeleverde kabelbinders of de speciale schroeven worden gebruikt. Product ontwikkelt een hoge temperatuur. Raak het product daarom niet aan tijdens en na werking. Vervanging van product vanwege defect bij product bij niet-industrieel gebruik.

④ OSRAM Varningsströmbrytare för LED dimstrålkastare, ersättningslampor och armaturer på 50 W. LEDiving® Canbus Control Unit måste sättas fast på en metallyta. För ändamålet kan de medföljande buntbanden eller separata specialistskrivar användas. Produkten blir mycket het, så vidrör den inte under och efter användningen. Ersättningsvara för felaktigt produkt vid icke-kommersiell användning.

④ OSRAM Varoitus Peruutus LED-etusumuvaloille, jälkiasennusvaloille ja lampuille, joissa on 50 W. LEDiving® Canbus -ohjauksyksikö on kiinnitettävä metallipintaan. Tähän voidaan käyttää mukana tulevia nippusiteitä tai erillisiä erikoisruuveja. Tuote kuumenee erittäin kuumaksi, älä siksi koske siihen käytön aikana tai käytön jälkeen. Tuotteen korvaus tuotevirheiden esiintyessä ei-kauppallisessa käytössä.

④ OSRAM Warning Cancellor for LED tåkelys foran, ettermonterede lamper og lamper med 50 W. LEDiving® Canbus Control Unit (canbus kontrollenhet) må festes på en metallflate. Til dette kan du bruke de medfølgende kabelstripsene eller separate spialskrur. Produktet vil utvikle høy temperatur, du må derfor ikke berøre det under og etter bruk. Produkterstatning for produktfeil ved ikke-kommersiell bruk.

④ OSRAM Advarsel Kompensator til LED frontålgelygter, ettermonterede lamper og belysningsarmaturer med 50W. LEDiving® canbusstyreenheden skal fastgøres på en metaloverflade. Brug de medfølgende kabelbånd eller separate spialskrur til formålet. Produktet bliver meget varmt. Rør ikke ved produktet under og efter brug. Produktombytning i tilfælde af produktfejl ved brug, som ikke er erhvervsmaesting.

④ Zátěžový modul OSRAM pro přední mlhová světla s LED, přídavná světla a světla se světelným zdroji 50 W. Řídící jednotku LEDiving® Canbus je třeba upevnit na kovový povrch. Můžete na to použít přiložené kabelové vazače nebo samostatné speciální šrouby. Produkt se zahřeje na vysokou teplotu, nedotýkejte se ho během provozu a po něm. Náhraďte produktů za vadné produkty u nekomerčního použití. Vhodné pro všechny automobily. Bez chyb.

④ Нагрузочные резисторы OSRAM для светодиодных передних противотуманных фар, ретрофитных ламп и светильников 50 Вт. Блок управления LEDiving® Canbus должен быть закреплён на металлической поверхности. Для этого можно использовать прилагаемые кабельные стяжки или специальные винты, поставляемые отдельно. Устройство нагревается до высоких температур, поэтому не прикасайтесь к нему во время работы и сразу после её завершения. Замена неисправного товара при его использовании не в коммерческих целях.

④ OSRAM figyelmetzés-érvénytelenítő LED-es első ködlámpákhoz, összeillesztett lámpákhoz és 50 wattos világítótestekhez. A LEDiving® CAN-buszrendszerbe ikattható vezérlőegységet fémfelületen kell rögzíteni. Erre a célra a mellékelt kábelkötegelők vagy külön beszerezhető speciális csavarok használhatók. A termék magas hőt bocsát ki, ezért kérjük, hogy ne nyúljon hozzá működés közben és után. Termékcseré csak nem üzleti célú felhasználás esetén lehetséges.

④ Eliminator komunikatów ostrzegawczych marki OSRAM do przednich reflektorów przeciwmglowych LED, retrofit i opraw 50 W. LEDiving® Canbus Control Unit mocuje się do metalowej powierzchni. Można do tego użyć dołączonych opasek kablowych lub oddzielnych specjalnych śrub. Produkt nagrzewa się do wysokich temperatur, dlatego nie wolno dotykać jego powierzchni w czasie pracy. Wymiana produktu w razie jego wady przy niekomercyjnym użytkowaniu. Pasuje do wszystkich pojazdów. Brak błędów.

④ Výstražný potlačovací obvod OSRAM pre predné mlhovú svetlá LED, dodatočné svetlá a svetliadlá s príkonom 50 W. Riadiaca jednotka LEDiving® Canbus sa musí upevniť na kovovom povrchu. Môžete na to použiť priložené kábové vizače alebo samostatné špeciálne skrutky. Výrobok dosahuje vysokú teplotu, nedotýkajte sa ho počas prevádzky a po nej. Náhraďa produktov za vadné produkty pre nekomerčné použitie. Vhodné pre všetky automobily. Bez chýb.

④ Preklješovalnik opozoril OSRAM za sprednje meglenske LED, žarnice Retrofit in 50 W svetilke. Krmlina enota LEDiving® Canbus Control Unit mora biti fiksno pritrjena na kovinsko površino. Za to se lahko uporabi priložene kabelske spojke ali ločeni posebni vijaki. Izdelek se zelo segreje, zato se ga ne dotikajte med in po delovanju. Nadomestni izdelek nekomercialne namene zaradi napak.

Ⓜ 50 W LED ön sis lambaları, retrofit lambaları ve avizeler için OSRAM Uyanı Giderici. LEDriving® CAN veri yolu control ünitesi bir metal yüzeyi sabitlememelidir. Bunun için birlikte teslim edilen kablo kelepçeleri veya başka özel civatalar kullanılabilir. Ürün aşırı ısınacağı için işlem sırasında veya sonrasında ürüne dokunmayınız. Ticari amaçlı olmayan kullanımda meydana gelen ürün hatası için ürün yedeği. Tüm arabalara uygundur. Hata oluşturmaz.

Ⓜ Poništavač upozorenja tvrtke OSRAM za LED prednja svjetla za maglu, nadograđene lampice i rasvjetna tijela od 50 W. LEDriving® Canbus upravljačka jedinica mora biti pričvršćena na metalnu podlogu. Za to se mogu koristiti priložene kabeleske vezice ili zasebni specijalni vijci. Proizvod stvara visoku temperaturu, stoga ga nemojte dodirivati tijekom i nakon rada. Zamjena proizvoda za nekomercijalnu uporabu zbog nedostataka. Prikladno za sve automobile. Bez grešaka.

Ⓜ Anulator de atenționare OSRAM pentru lămpi de ceață frontale cu LED, lămpiadaptate și corpuri de iluminat cu lămpi de 50W. Unitatea de control Canbus LEDriving® trebuie fixată pe o suprafață metalică. În acest scop pot fi folosite colierele de cablu atașate sau șuruburi speciale separate. Produsul atinge temperaturi ridicate, de aceea nu trebuie atins în timpul funcționării și după oprire. Inițierea produsului pentru defecte ale acestuia, în uzul non-comercial. Indicat pentru toate tipurile de mașini. Fără erori.

Ⓜ Устройство на OSRAM за блокиране на предупреждения за светодiodни крушки за предни фарове за мъгла, ретрофит лампи и осветителни тела с мощност 50 W. Управляващото устройство LEDriving® Canbus трябва да бъде позиционирано върху метална повърхност. За целта могат да се използват приложените кабелни превръзки или отделни специални болтове. Продуктът ще развие висока температура, поради което не трябва да се докосва по време на работа и след нея. Замяна продукта за дефекти при непрофесионална употреба.

Ⓜ OSRAM vaheplokk eesmistele LED-udutuledele, lisatudlele ja 50 W valgustitele. LEDriving® Canbus kontrollseade tuleb kinnitada metallpinnale. Selleks võib kasutada kaasasolevat kaabliõhõidikut või eraldi spetsiaalkruvi. Toode tekib kõrget temperatuuri, seetõttu ärge puudutage seda töötamise ajal ja pärast töötamist. Toote asendamise tooterikke korral mitte ärilises kasutuses.

Ⓜ OSRAM ispejimų slopintuvą, skirtą LED priekiniams ruko žibintams, įmontuojamiems žibintams ir 50 W galios šviestuvams. „LEDriving® Canbus“ valdymo blokas turi būti pritvirtinamas prie metalinio paviršiaus. Tuo tikslu galima naudoti pridedamą kabelio dirželį arba atskirus specialius varžtus. Prece radis augstu temperatūrū, tāpēc, lūdzū, nepieskarieties tai lietošanas laikā vai pēc tās. Gaminio keitimas esant gaminio defektams, kai jis naudojamas ne komerciniams tikslais.

Ⓜ OSRAM Bridinājumu slāpētājs priekšējām LED miglas lāmpām, modificētajām lāmpām un gaismekļiem ar 50 W jaudu. LEDriving® Canbus kontroles vienība (Control Unit) jānofiksē uz metāla virsmas. Šim nolūkam var izmantot pievienotās kabelu savīces vai atsevišķi iegādātas speciālās skrūves. Prece radis augstu temperatūru, tāpēc, lūdzū, nepieskarieties tai lietošanas laikā vai pēc tās. Produkta aizstāšana gadījumos, ja tam ir kāds defekts, un ja produkts netiek izmantots profesionālos nolūkos.

Ⓜ OSRAM poništavanje upozorenja za prednje LED lampice za maglu, rezervne lampice i sklop rasvete 50 W. LEDriving® Canbus kontrolna jedinica mora biti fiksirana na metalnu podlogu. Za to se mogu koristiti priložene vezice za kablove ili drugi specijalni zavrtnji. Proizvod stvara visoku temperaturu, pa ga ne treba dodirivati tokom i nakon rada. Zamena proizvoda za nekomercijalnu uporabu usled nedostataka. Prikladno za sve automobile. Bez grešaka.

Ⓜ Навантажувальні резистори OSRAM для світлодіодних передніх протитуманних фар, ретрофитних ламп і світильників 50 Вт. Контролер LEDriving® Canbus Control Unit слід встановлювати на металевій поверхні. Для цього можуть застосовуватися хомутки, що додаються, або спеціальні гвинти, що постачаються окремо. Виріб нагріватиметься до високої температури, тому, будь-ласка, не торкайтесь його під час роботи та по її завершенні. Заміна виробу у зв'язку з виявленням браку при некомерційному використанні.

Ⓜ OSRAM жарық диодты шамдарын қосуға арналған арнайы құрылғы (кедегі). Алдыңғы LED тұманға қарсы шамдарға, ретро шамдарға және жарықтандырығыш құрал қосқышына 50 Вт арналған OSRAM тетенше жағдай ескертүін тоқтатқыш. LEDriving® Canbus Control Unit құрылғысын металл бетке бекіту керек. Бұл үшін берілген пластик қамыттарды немесе бөлек сатып алуға болатын арнайы болттарды пайдалануға болады. Өнім жоғары температура бөледі, сондықтан жұмыс істеп тұрған кезде және жұмыстан кейін ұстамаңыз. Дұрыс қолданылмаған немесе немесе жеңделмейтін өнімді ауыстыру.

Ⓜ 欧司朗 LED 前雾灯、改装灯和灯具的警告消除器，功率为 50 W。LEDriving® Canbus 控制单元必须固定在金属表面上。为此可以使用附带的电缆扎带或者单独的专用螺栓。产品会形成高温，因此在操作期间和操作之后请不要触碰。因产品故障而使用的替代品不得用于商业用途。

Ⓜ 歐司朗 LED 前霧燈、改装燈和燈具的警告消除器，功率為 50 W。必須將 LEDriving® Canbus 控制單元固定在金屬表面上。可使用任意線纜束或單獨的專用螺絲進行固定。產品會產生高溫，因此請勿在操作期間和操作後進行觸摸。因產品故障而使用之替代品不得用於商業用途。

Ⓜ LED 전면 안개등, 레트모피트 램프 및 50 W 조명기구를 위한 OSRAM 캔슬러, LEDriving® 캔버스 컨트롤 유닛은 금속 표면에 고정시켜야 합니다. 제품 상자에 포함된 케이블 연결선과 필요한 공구를 사용합니다. 제품 사용 시 온도가 상승하므로 작동 전과 후에는 손대지 마십시오. 비영리 목적으로 사용되는 제품에서 하자가 발견되면 교환해 드립니다.

Ⓜ ระบบยกเลิกการแจ้งเตือนสำหรับไฟ LED ตัดหมอกด้านหน้า ปรับแต่งชุดไฟและอุปกรณ์ส่องสว่างเป็น 50W. หน่วยควบคุม CAN บัส ของ LEDriving® จะต้องได้รับการยึดติดแน่นอยู่บนพื้นผิวโลหะ. สำหรับในการนี้จะสามารถนำเอาที่ยึดสายเคเบิลที่แนบมาไว้หรือสกรูพิเศษที่แยกออกต่างหาก มาใช้ได้. ผลิตภัณฑ์จะมีการพัฒนาให้ผลิตภัณฑ์ทุกชิ้นสูง ดังนั้นกรุณาอย่าสัมผัสในระหว่างและหลังจากการทำงาน. การเปลี่ยนแทนที่ผลิตภัณฑ์สำหรับผลิตภัณฑ์ที่มีความผิดปกติที่ไม่ได้ใช้เชิงพาณิชย์.

OSRAM Asia Pacific Ltd.
208 Wireless Centre
3 Science Park East, Hong Kong
www.osram.com



C10449057
G10573479
17.08.15

OSRAM GmbH
Steinerne Furt 62
86167 Augsburg, Germany
www.osram.com

GUARANTEE (www.osram.com/am-guarantee)

NAME

ADDRESS

PRODUCT NAME, MODEL

DATE OF PURCHASE