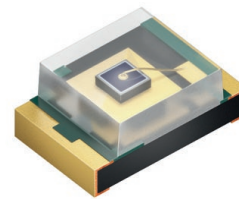


SFH 2770 A01

Chip LED 0805

高精度环境光电二极管



应用

- 工业自动化 (机器控制, 红外线光电保护器, 视觉控制)
- 氛围灯传感器

特点:

- 封装: 透明环氧树脂
- 认证: AEC-Q102认证
- ESD: 2 千伏 按照 ANSI/ESDA/JEDEC JS-001 (HBM, Class 2)
- 与人眼灵敏度 (V_{λ}) 几乎完美匹配
- 非常小巧的 SMT 封装
- SMT 封装 0805, 无色透明树脂, 2 mm x 1.25 mm x 0.8 mm
- 泄漏电流低

订购信息

型号	光电流 ¹⁾	光电流 typ.	订单码
	$E_e = 0.01 \text{ mW/cm}^2; \lambda = 560 \text{ nm};$ $V_R = 1 \text{ V}$ I_P	$E_e = 0.01 \text{ mW/cm}^2; \lambda = 560 \text{ nm}; V_R = 1 \text{ V}$ I_P	
SFH 2770 A01	$\geq 4.4 \text{ nA}$	6.2 nA	Q65113A2349

Note: corresponds to an illuminance of app. 55 lx

最大额定

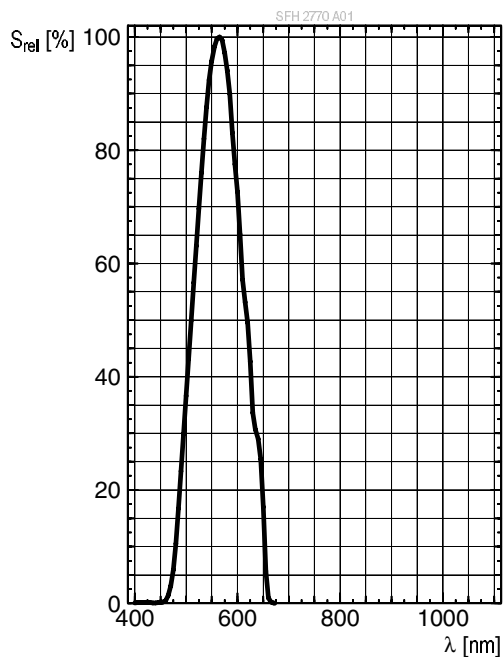
参数	图形符号		值
工作温度	T_{op}	最小值	-40 °C
		最大值	100 °C
储存温度	T_{stg}	最小值	-40 °C
		最大值	100 °C
反向电压	V_R	最大值	2 V
ESD耐受电压 acc. to ANSI/ESDA/JEDEC JS-001 (HBM, Class 2)	V_{ESD}	最大值	2 kV

特性 $T_A = 25\text{ °C}$

参数	图形符号	值
推荐的照度工作范围	E_v	典型值 5 ... 100000 lx
最大灵敏度波长	$\lambda_{S\ max}$	典型值 560 nm
光谱灵敏度范围	$\lambda_{10\%}$	典型值 480 ... 650 nm
光电流 $E_v = 1000\text{ lx}$; Std. Light A; $V_R = 1\text{ V}$	I_P	典型值 0.1 μA
辐射敏感区	A	典型值 0.16 mm ²
芯片有效区域的尺寸	L x W	典型值 0.4 x 0.4 mm x mm
暗电流 $V_R = 1\text{ V}$; E = 0	I_R	典型值 0.005 nA 最大值 0.15 nA
上升时间 $V_R = 1\text{ V}$; $R_L = 1\text{ k}\Omega$; $\lambda = 530\text{ nm}$; $I_P = 4\text{ }\mu\text{A}$	t_r	典型值 500 ns
下降时间 $V_R = 1\text{ V}$; $R_L = 1\text{ k}\Omega$; $\lambda = 530\text{ nm}$; $I_P = 4\text{ }\mu\text{A}$	t_f	典型值 500 ns
电容 $V_R = 0\text{ V}$; f = 1 MHz; E = 0	C_0	典型值 42 pF
短路电流的温度系数 $V_R = 0\text{ V}$; $\lambda = 560\text{ nm}$	TC_I	典型值 0.02 % / K

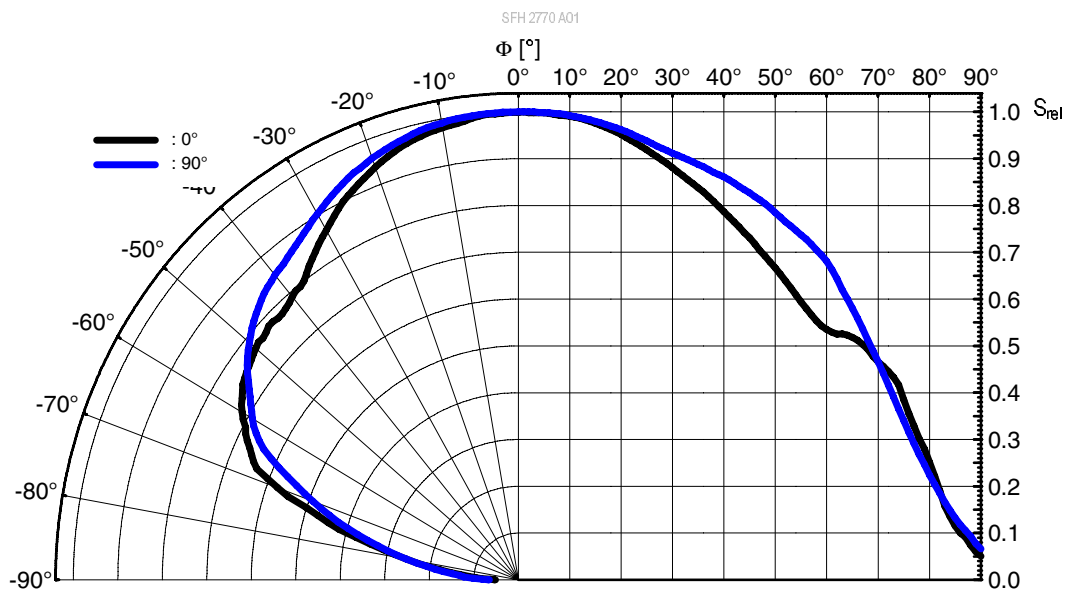
相对光谱灵敏度 2), 3)

$$S_{rel} = f(\lambda)$$



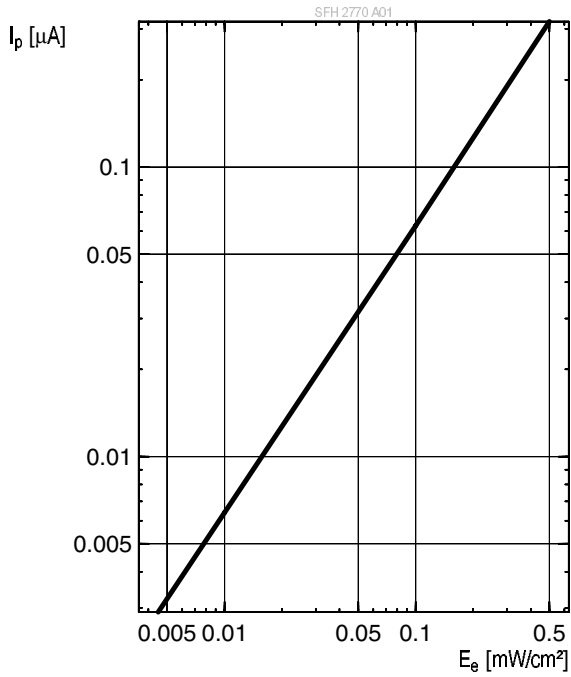
定向特性 2), 3)

$$S_{rel} = f(\varphi); 0^\circ = \text{long axis} / 90^\circ = \text{short axis}$$



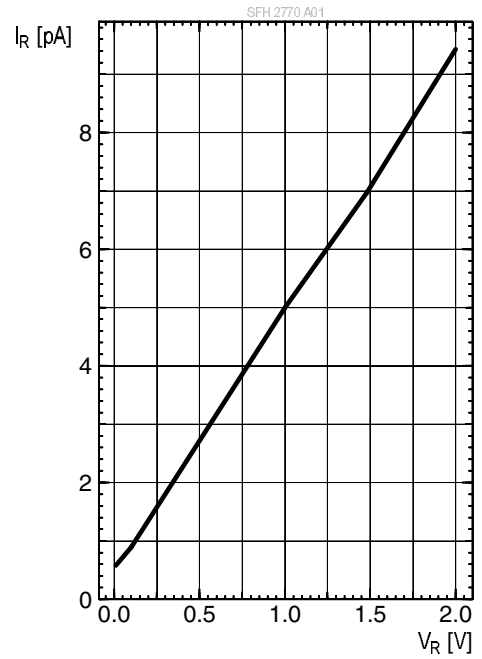
光电流 2), 3)

$I_p = f(E_e); \lambda = 560 \text{ nm}; V_R = 1 \text{ V}$



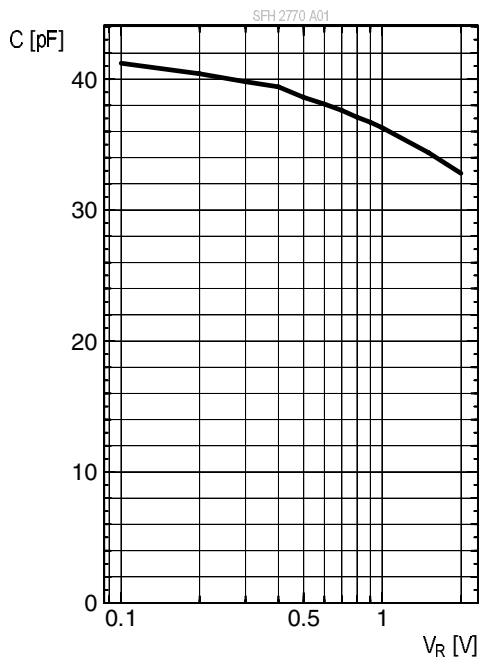
暗电流 2), 3)

$I_R = f(V_R); E = 0$

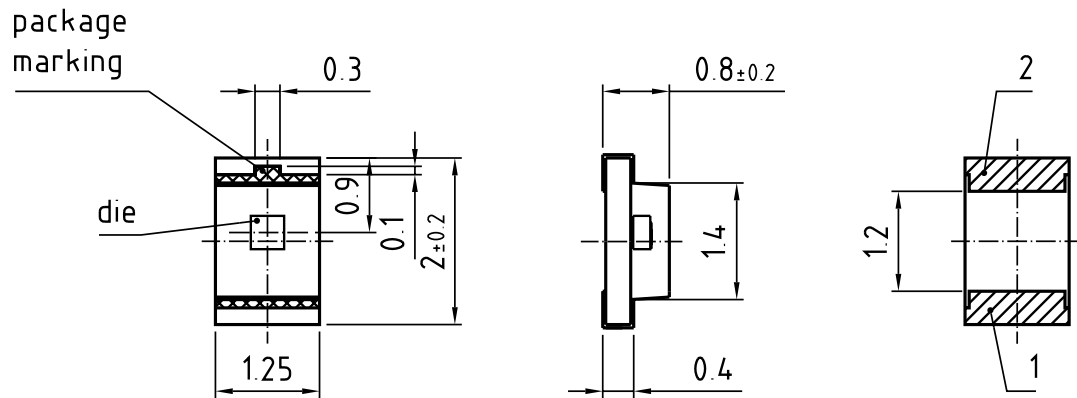


电容 2), 3)

$C = f(V_R); f = 1 \text{ MHz}; E = 0$



尺寸图 4)



general tolerance ± 0.1
 lead finish Au

C67062-A0343-A1 01

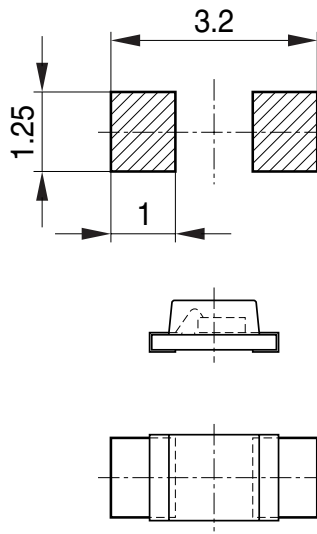
备注:

近似重量: 4.0 mg

包装信息: 负极

识别码	描述
1	Anode
2	Cathode

推荐焊盘 ⁴⁾

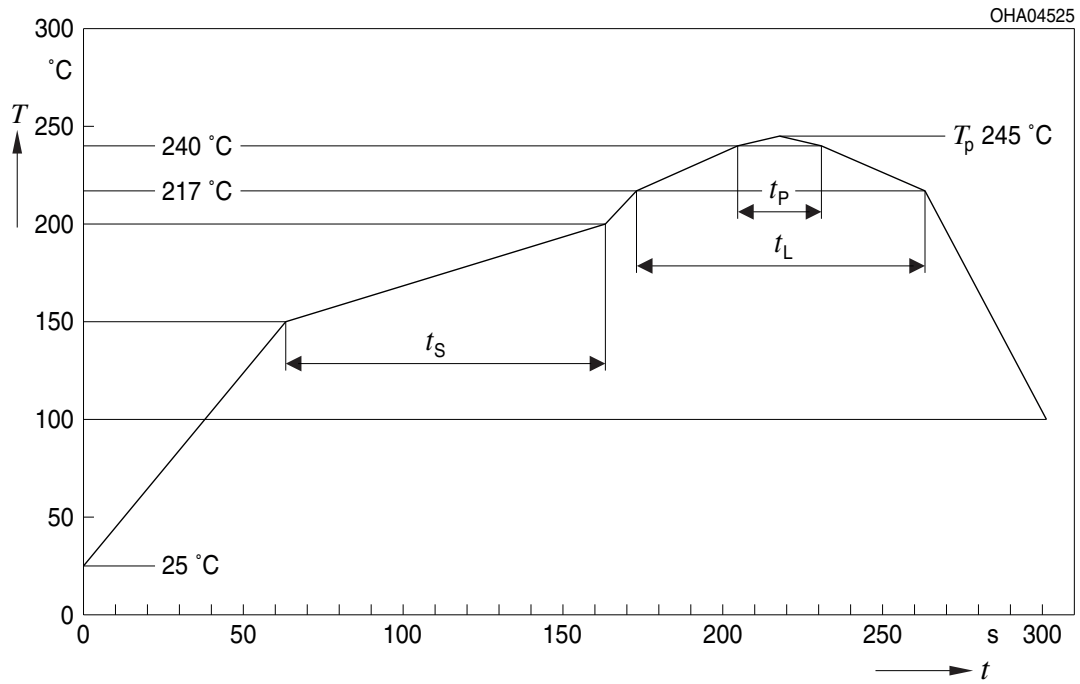


Bauteil positioniert
Component location on pad

OHFP2578

回流焊曲线

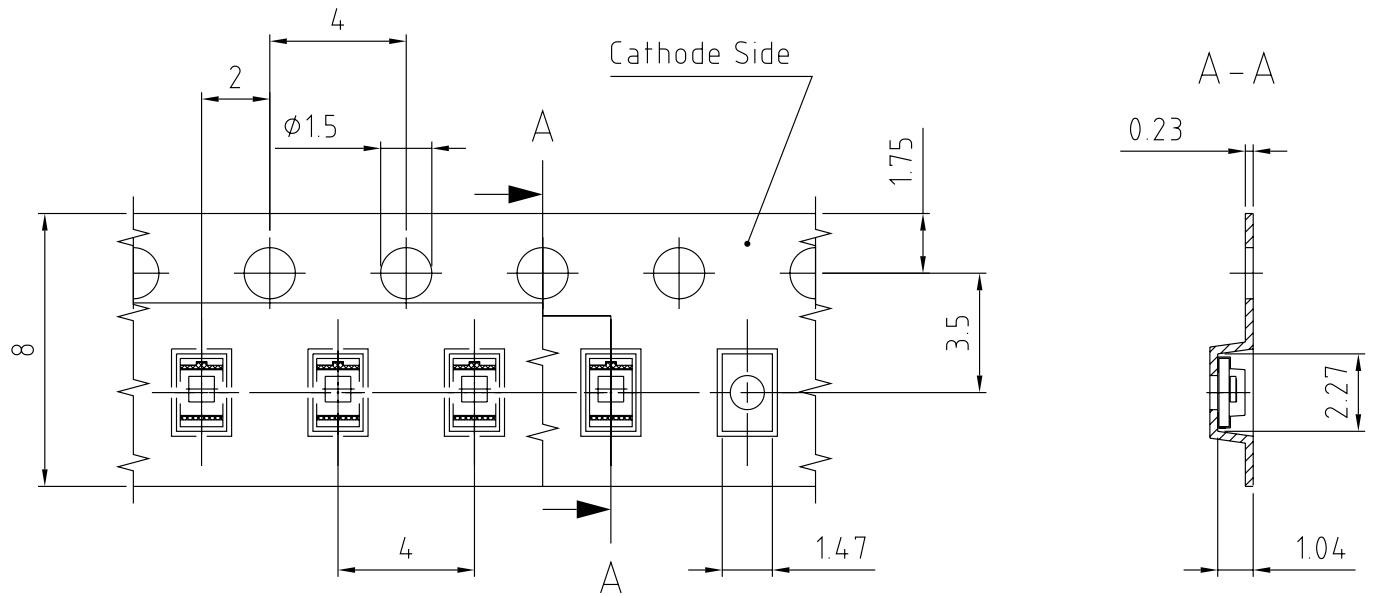
产品符合MSL等级 3 根据JEDEC J-STD-020E



曲线特征	符号	无铅组装			单位
		最小值	推荐值	最大值	
预热升温速率 ¹⁾ 25 °C 至 150 °C			2	3	K/s
时间 t_s T_{Smin} 至 T_{Smax}	t_s	60	100	120	s
峰值升温速率 ¹⁾ T_{Smax} 至 T_p			2	3	K/s
液相线温度	T_L		217		°C
超过液相线温度的时间	t_L		80	100	s
峰值温度	T_p		245	260	°C
温度保持在指定峰值温度 $T_p - 5$ K 的 5 °C 范围内的时间	t_p	10	20	30	s
降温速度* T_p 至 100 °C			3	6	K/s
时间 25 °C 至 T_p				480	s

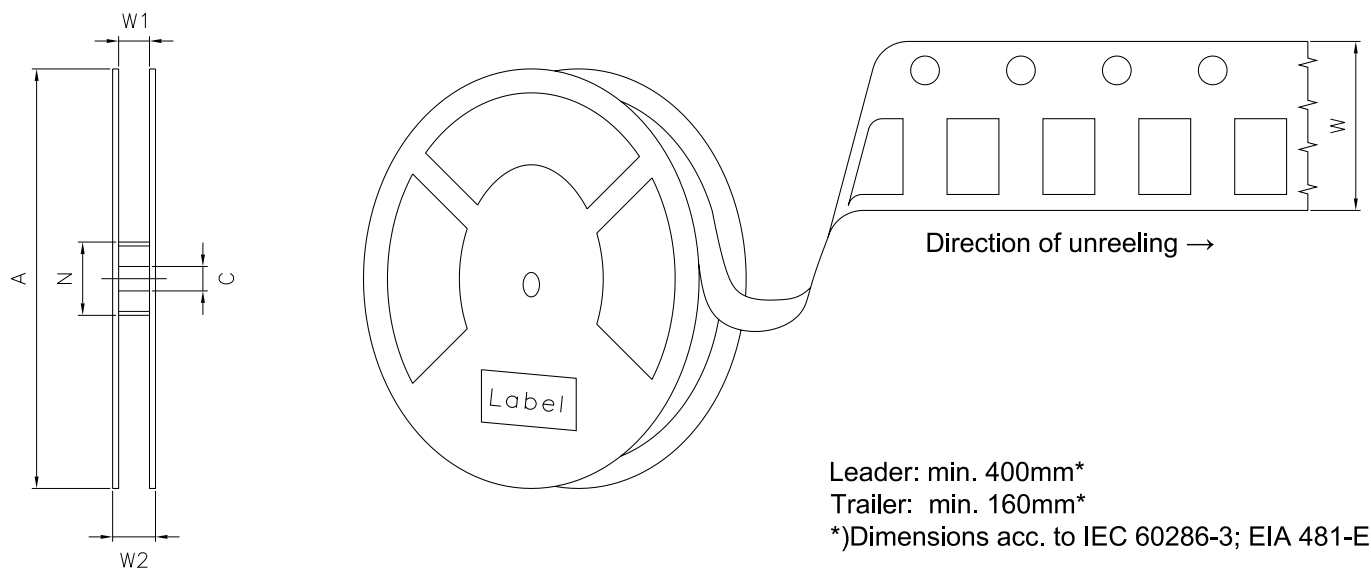
所有温度均指从元件顶部测得的封装中心温度
 * 斜率计算 DT/Dt : Dt 最大值为 5 s; 涵盖整个 T 范围

编带机 4)



C63062-A4309-B2-02

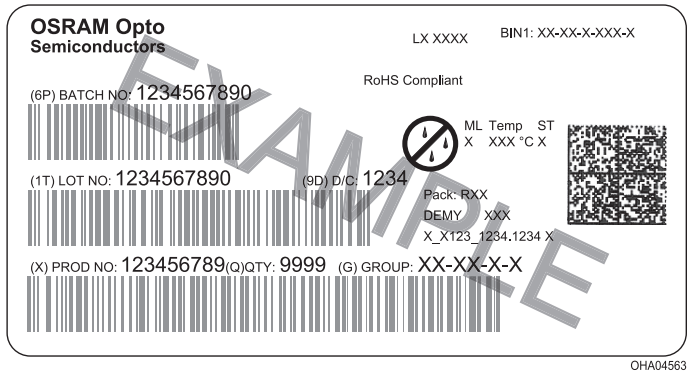
编带和卷带 ⁵⁾



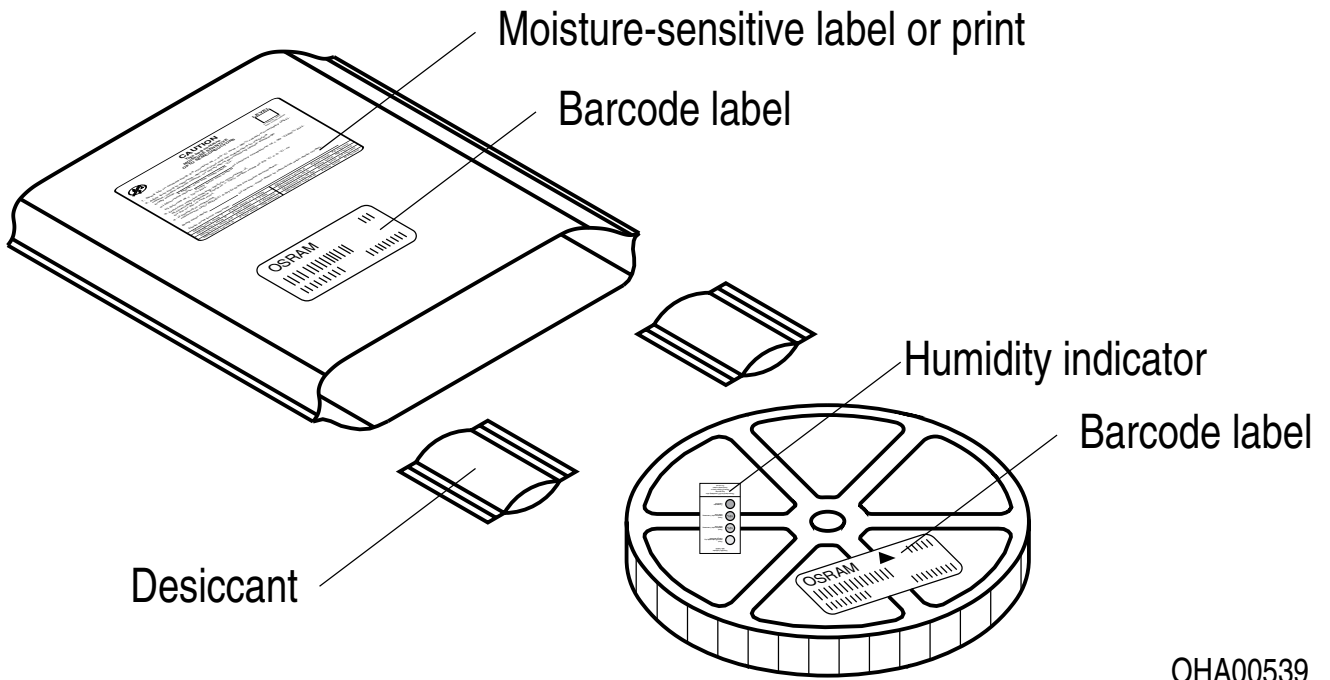
盘尺寸

A	W	N_{min}	W_1	W_{2max}	每卷带上的数量
180 mm	$8 + 0.3 / - 0.1$ mm	60 mm	$8.4 + 2$ mm	14.4 mm	3000

条形码-产品-标签 (BPL)



干燥包装工艺和材料 ⁴⁾



根据JEDEC-STD-33,湿敏产品包装在一个干燥的袋子中，包含干燥剂和湿度卡。

备注

人眼安全的评估按照IEC 62471:2008标准(photo biological safety of lamps and lamp systems)进行。在本CIE标准的风险分组系统中，本数据表中指定的LED属于该类 **豁免等级 (暴露时间 10000 s)**。在某些情况下(如不同的暴露时间、瞳孔大小、观察距离等)，尽管这些产品对人眼没有危害。但是理论上来说，由于强光光源的致盲作用，它们具有很高的二次曝光可能性。例如当注视其他明亮的光源(如前照灯)时，也会出现视力暂时下降和余像情况，也可能导致不同程度的急躁、恼怒、视力受损等情形

除其他物质外，该器件的子组件还包含金属填充材料，包括银。金属填充材料可能会受到含残留侵蚀性物质的环境的影响。因此，我们建议客户在存储、生产和使用过程中尽量少将器件暴露于腐蚀性物质环境中。当使用上述测试条件进行测试时，器件在规定的测试持续时间内表现出了颜色的变化，但其各项性能的变化均未超出失效极限的定义。IEC60810中描述了相关的各项失效极限。

更多的应用信息，请访问 www.osram-os.com/appnotes

免责声明

语言

如中、英文文本描述有任何差异或偏差，以英文文本为准。

The English version of this document will prevail in case of any discrepancies or deviations between the Chinese and English document.

请注意!

该信息仅描述了组件的类型，不能视为对组件特征的保证。本公司保留对交付条款和设计更改的权利。由于技术要求，组件可能含有危险物质。

如需咨询相关类型的信息，请联系我们的销售组织。

如需打印或下载，请自行在欧司朗光电半导体网站上寻找最新版本。

包装

请使用您所知的回收操作员。我们亦可帮助您与离您最近的销售办事处联系。

若双方另行存在协议，在您事先对包装材料已进行分类的前提下，我们亦可回收包装材料，但贵方必须承担运输费用。对于退回给我们的包装材料，若未事先分类或我司并无义务接收的，我们将向您收取相关回收费用并开具发票。

产品安全设备/应用或医疗设备/应用

欧司朗光电半导体组件并非开发、构建或测试用作安全相关组件或应用于医疗设备，亦不适格适合在该等设备的模组或系统层面使用。

如果买方或买方供货的终端客户考虑在产品安全设备/应用或医疗设备/应用中使用的欧司朗光电半导体组件的，买方和/或客户必须立即通知欧司朗光电半导体的当地销售伙伴，由欧司朗光电半导体和买方和/或客户将就客户的特定需求进行分析和协调。

词汇表

- 1) **光电流:** 测量光电流值 (通过用均匀光源照射设备并向设备施加电压) , 误差为 $\pm 11\%$ 。
- 2) **典型值:** 由于半导体器件制造工艺的特殊条件, 技术参数的典型数据或计算相关性只能反映统计数字。这些参数不一定对应每个产品的实际参数, 可能不同于产品的典型数据和计算相关性或典型特性线。如有要求 (例如由于技术改进) , 这些典型数据会被更改, 恕不另行通知。
- 3) **测试温度:** TA= 25°C
- 4) **测量公差:** 除非图纸中另有说明, 公差表示为 ± 0.1 , 尺寸表示为mm。
- 5) **编带和卷料:** 所有尺寸和公差均遵循IEC 60286-3, 单位为mm。

修订历史

版本	日期	修改
1.0	2021-07-06	初始版本
1.1	2021-10-01	品牌

Published by OSRAM Opto Semiconductors GmbH EU RoHS and China RoHS compliant product
Leibnizstraße 4, D-93055 Regensburg
www.osram-os.com © All Rights Reserved.



此产品符合欧盟 RoHS 指令的要求；
按照中国的相关法规和标准，不含有毒有害物质或元素。