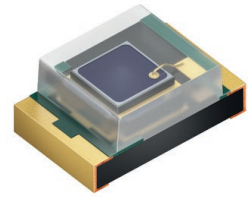


# SFH 2700 A01

## Chip LED

PIN 硅光电二极管



## 应用

- 工业自动化 ( 机器控制, 红外线光电保护器, 视觉控制)
- 雨滴传感器

## 特点:

- 封装: 透明环氧树脂
- 防腐蚀级别: 3B
- 认证: 产品认证测试计划参考AEC-Q101-REV-C (Stress Test Qualification for Automotive Grade Discrete Semiconductors.)。
- ESD: 2 千伏 按照 ANSI/ESDA/JEDEC JS-001 (HBM)
- 非常小巧的 SMT 封装
- 产品认证测试计划基于汽车级离散半导体元件应力测试认证 AEC-Q101-REV-C 中的指导原则。
- 特别适用于 300 nm ~ 1100 nm 的应用

## 订购信息

型号	光电流 <sup>1)</sup>	光电流 typ.	订单码
	$E_e = 0.5 \text{ mW/cm}^2; \lambda = 850 \text{ nm};$ $V_R = 5 \text{ V}$ $I_P$	$E_e = 0.5 \text{ mW/cm}^2; \lambda = 850 \text{ nm}; V_R = 5 \text{ V}$ $I_P$	
SFH 2700 A01	$\geq 1.33 \mu\text{A}$	1.5 $\mu\text{A}$	Q65112A4786

**最大额定** $T_A = 25\text{ °C}$ 

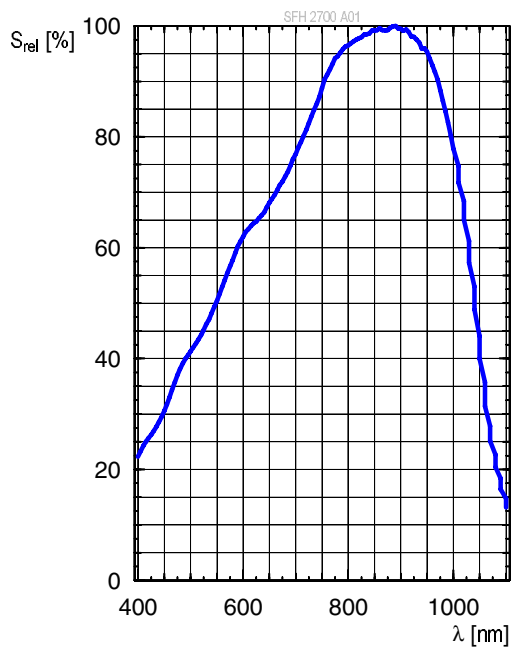
参数	图形符号		值
工作温度	$T_{op}$	最小值	-40 °C
		最大值	100 °C
储存温度	$T_{stg}$	最小值	-40 °C
		最大值	100 °C
反向电压	$V_R$	最大值	16 V
ESD耐受电压 acc. to ANSI/ESDA/JEDEC JS-001 (HBM)	$V_{ESD}$	最大值	2 kV

**特性** $T_A = 25\text{ °C}$ 

参数	图形符号	值
最大灵敏度波长	$\lambda_{S\ max}$	典型值 890 nm
光谱灵敏度范围	$\lambda_{10\%}$	典型值 300 ... 1100 nm
辐射敏感区	A	典型值 0.35 mm <sup>2</sup>
芯片有效区域的尺寸	L x W	典型值 0.59 x 0.59 mm x mm
半角	$\varphi$	典型值 70 °
暗电流 $V_R = 5\text{ V}$	$I_R$	典型值 0.045 nA 最大值 5 nA
开路电压 $E_e = 0.5\text{ mW/cm}^2; \lambda = 850\text{ nm}$	$V_O$	最小值 290 mV 典型值 300 mV
短路电流 $E_e = 0.5\text{ mW/cm}^2; \lambda = 850\text{ nm}$	$I_{SC}$	典型值 1.4 $\mu\text{A}$
上升时间 $V_R = 5\text{ V}; R_L = 50\ \Omega; \lambda = 850\text{ nm}$	$t_r$	典型值 0.12 $\mu\text{s}$
下降时间 $V_R = 5\text{ V}; R_L = 50\ \Omega; \lambda = 850\text{ nm}$	$t_f$	典型值 0.12 $\mu\text{s}$
正向电压 $I_F = 5\text{ mA}$	$V_F$	典型值 0.7 V
电容 $V_R = 0\text{ V}; f = 1\text{ MHz}; E = 0$	$C_0$	典型值 4.6 pF

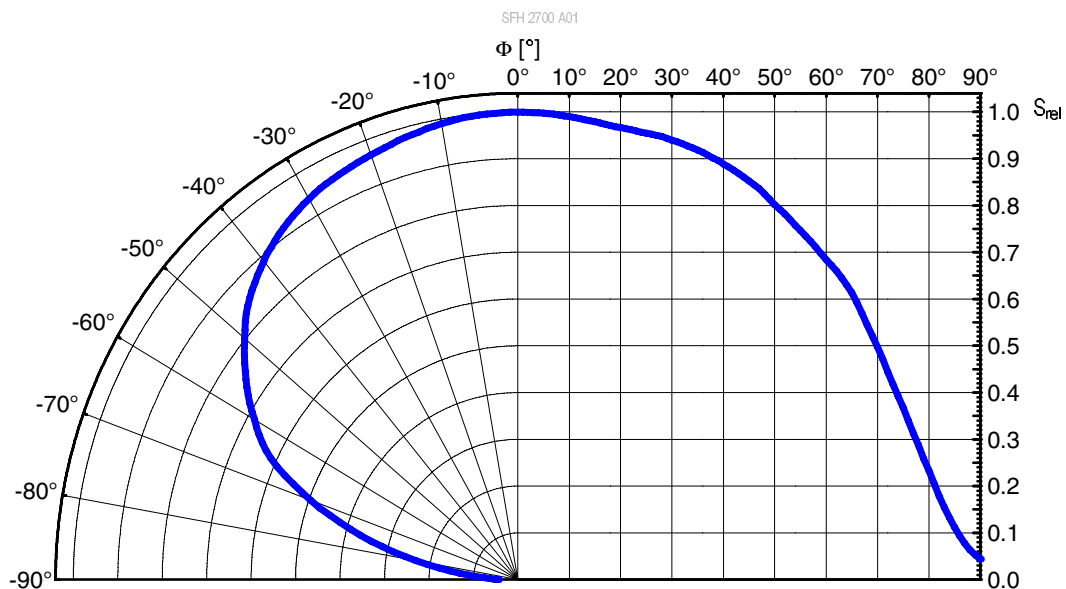
**相对光谱灵敏度** 2), 3)

$$S_{rel} = f(\lambda)$$



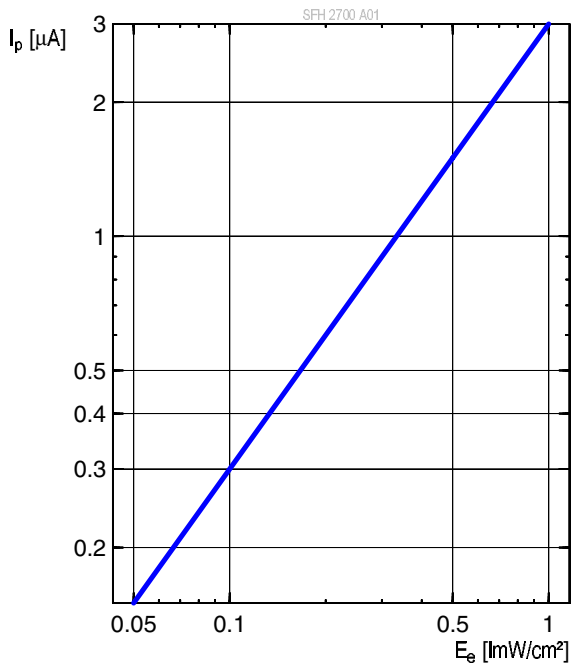
**定向特性** 2), 3)

$$S_{rel} = f(\varphi)$$



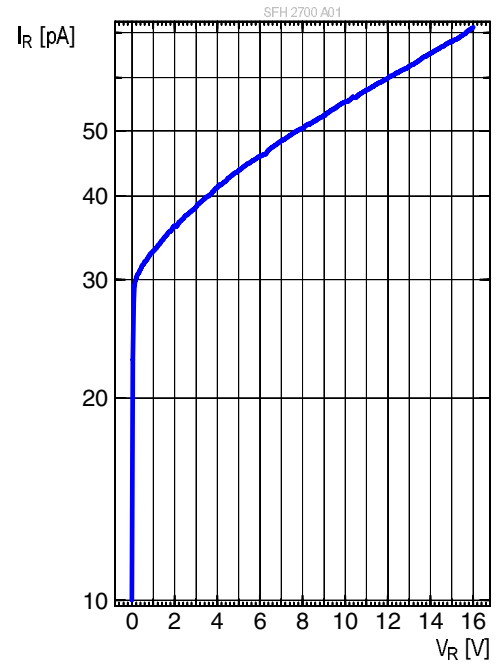
**光电流** 2), 3)

$I_p = f(E_e); \lambda = 850 \text{ nm}; V_R = 5 \text{ V}$



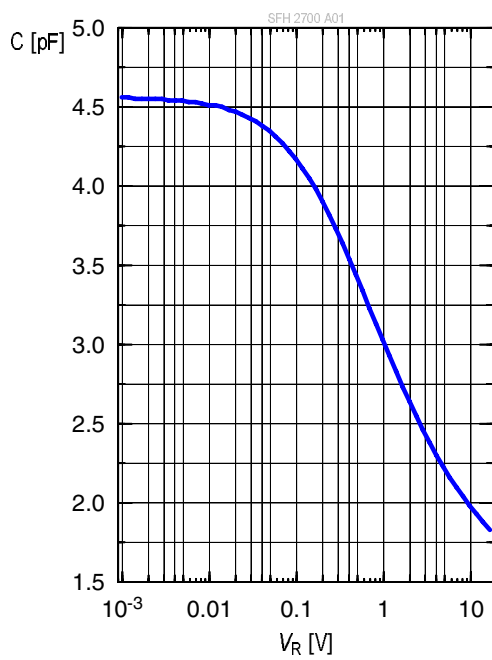
**暗电流** 2), 3)

$I_R = f(V_R); E = 0$

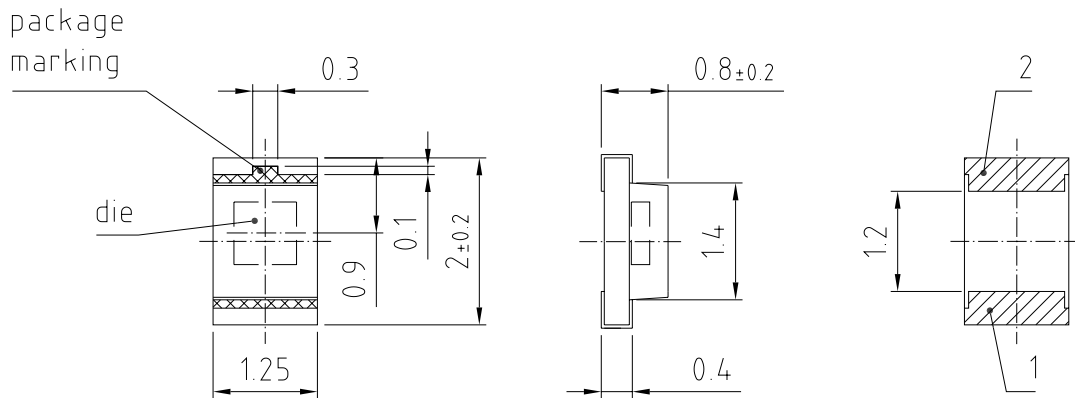


**电容** 2), 3)

$C = f(V_R); f = 1\text{MHz}; E = 0; T_A = 25^\circ\text{C}$



尺寸图 4)



general tolerance ± 0.1  
 lead finish Au

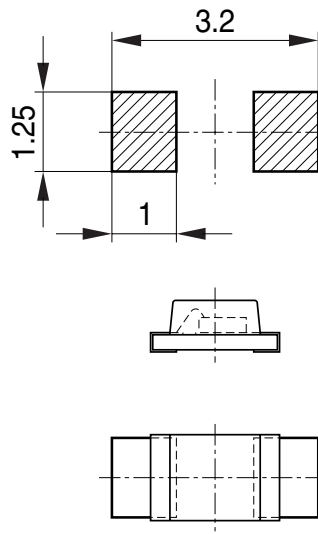
C67062-A0256-A1..-02

备注:

- 近似重量: 3.8 mg
- 包装信息: 负极
- 腐蚀试验: 类别: 3B  
 测试条件: 40°C / 90 % RH / 15 ppm H<sub>2</sub>S / 14 days (stricter than IEC 60068-2-43)

识别码	描述
1	Anode
2	Cathode

推荐焊盘 <sup>4)</sup>

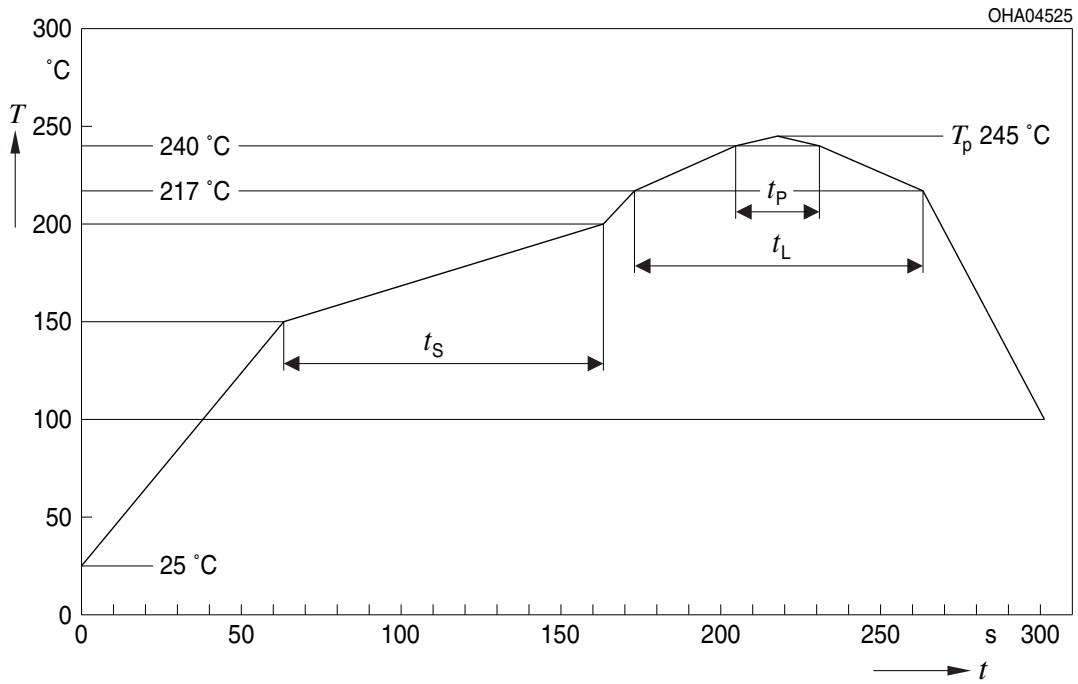


Bauteil positioniert  
Component location on pad

OHFP2578

## 回流焊曲线

产品符合MSL等级 3 根据JEDEC J-STD-020E

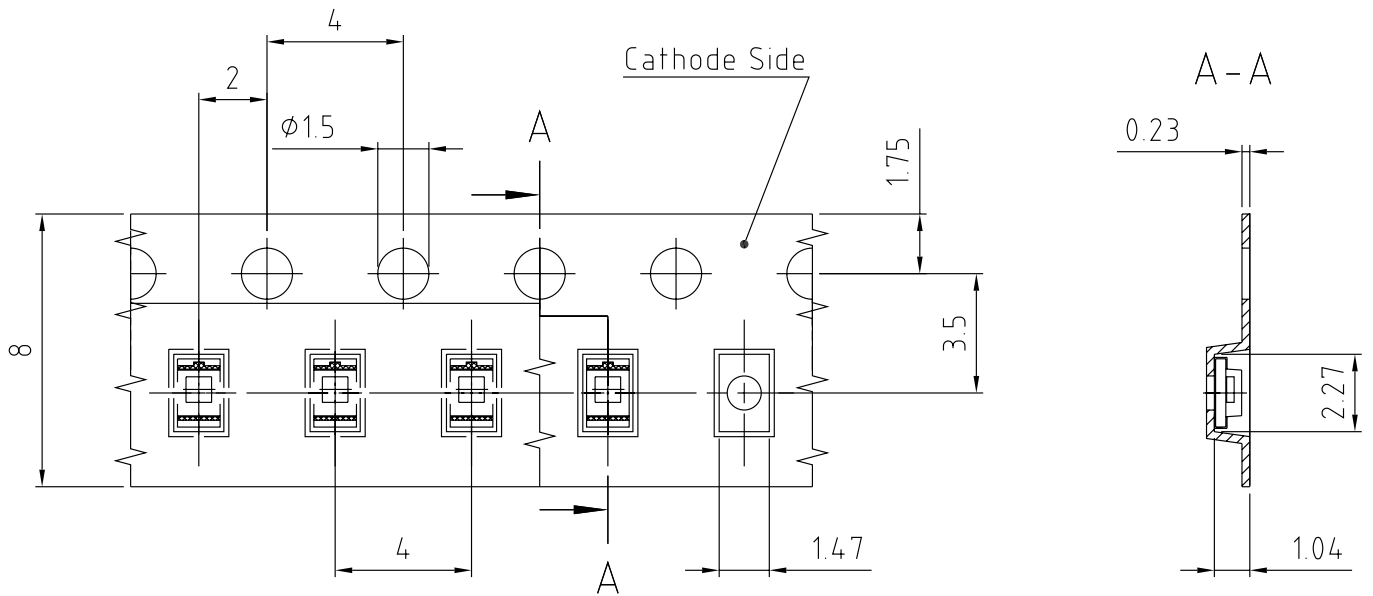


曲线特征	符号	无铅组装			单位
		最小值	推荐值	最大值	
预热升温速率 <sup>1)</sup> 25 °C 至 150 °C			2	3	K/s
时间 $t_s$ $T_{Smin}$ 至 $T_{Smax}$	$t_s$	60	100	120	s
峰值升温速率 <sup>1)</sup> $T_{Smax}$ 至 $T_p$			2	3	K/s
液相线温度	$T_L$		217		°C
超过液相线温度的时间	$t_L$		80	100	s
峰值温度	$T_p$		245	260	°C
温度保持在指定峰值温度 $T_p - 5$ K 的 5 °C 范围内的时间	$t_p$	10	20	30	s
降温速度* $T_p$ 至 100 °C			3	6	K/s
时间 25 °C 至 $T_p$				480	s

所有温度均指从元件顶部测得的封装中心温度  
 \* 斜率计算  $DT/Dt$ :  $Dt$  最大值为 5 s; 涵盖整个 T 范围

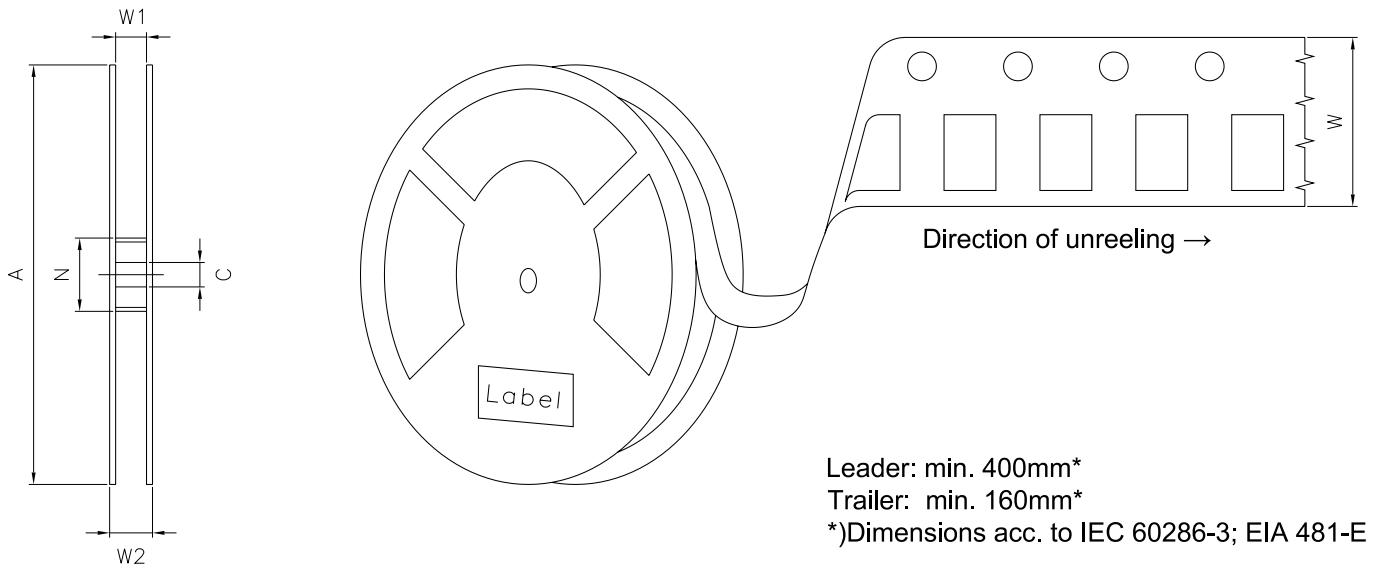


编带机 4)



C67062-A0256-B1-03

编带和卷带 <sup>5)</sup>



盘尺寸

A	W	N <sub>min</sub>	W <sub>1</sub>	W <sub>2 max</sub>	每卷带上的数量
180 mm	8 + 0.3 / - 0.1 mm	60 mm	8.4 + 2 mm	14.4 mm	3000

### 条形码-产品-标签 ( BPL )


**OSRAM Opto Semiconductors** LX XXXX BIN1: XX-XX-X-XXX-X

RoHS Compliant

(6P) BATCH NO: 1234567890 ML Temp ST  
X XXX °C X

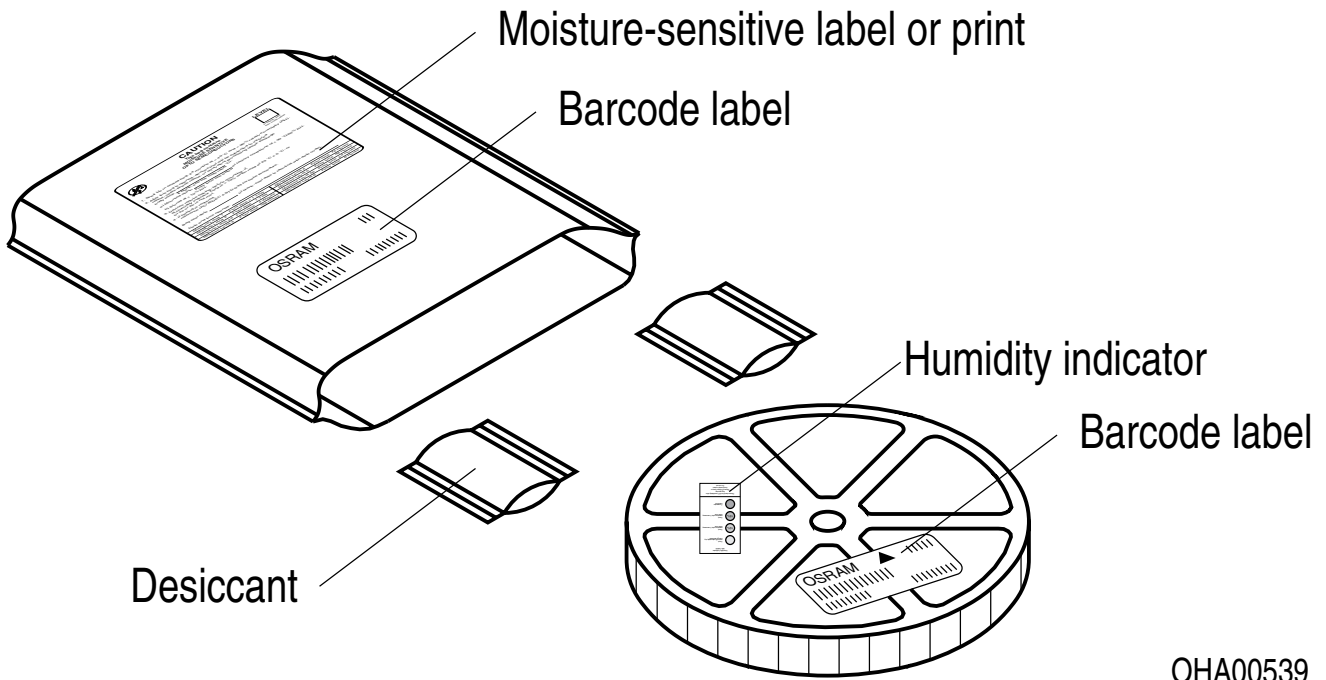
(1T) LOT NO: 1234567890 (9D) D/C: 1234 Pack: RXX  
DEMY XXX  
X\_X123\_1234.1234 X

(X) PROD NO: 123456789(Q)QTY: 9999 (G) GROUP: XX-XX-X-X



OHA04563

### 干燥包装工艺和材料 <sup>4)</sup>



根据JEDEC-STD-33,湿敏产品包装在一个干燥的袋子中, 包含干燥剂和湿度卡.

## 备注

人眼安全的评估按照IEC 62471:2008标准(photo biological safety of lamps and lamp systems)进行。在本CIE标准的风险分组系统中，本数据表中指定的LED属于该类 **豁免等级 (暴露时间 10000 s)**。在某些情况下(如不同的暴露时间、瞳孔大小、观察距离等)，尽管这些产品对人眼没有危害。但是理论上来说，由于强光光源的致盲作用，它们具有很高的二次曝光可能性。例如当注视其他明亮的光源(如前照灯)时，也会出现视力暂时下降和余像情况，也可能导致不同程度的急躁、恼怒、视力受损等情形

除其他物质外，该器件的子组件还包含金属填充材料，包括银。金属填充材料可能会受到含残留侵蚀性物质的环境的影响。因此，我们建议客户在存储、生产和使用过程中尽量少将器件暴露于腐蚀性物质环境中。当使用上述测试条件进行测试时，器件在规定的测试持续时间内表现出了颜色的变化，但其各项性能的变化均未超出失效极限的定义。IEC60810中描述了相关的各项失效极限。

更多的应用信息，请访问 [www.osram-os.com/appnotes](http://www.osram-os.com/appnotes)

## 免责声明

### 语言

如中、英文文本描述有任何差异或偏差，以英文文本为准。

The English version of this document will prevail in case of any discrepancies or deviations between the Chinese and English document.

### 请注意!

该信息仅描述了组件的类型，不能视为对组件特征的保证。本公司保留对交付条款和设计更改的权利。由于技术要求，组件可能含有危险物质。

如需咨询相关类型的信息，请联系我们的销售组织。

如需打印或下载，请自行在欧司朗光电半导体网站上寻找最新版本。

### 包装

请使用您所知的回收操作员。我们亦可帮助您与离您最近的销售办事处联系。

若双方另行存在协议，在您事先对包装材料已进行分类的前提下，我们亦可回收包装材料，但贵方必须承担运输费用。对于退回给我们的包装材料，若未事先分类或我司并无义务接收的，我们将向您收取相关回收费用并开具发票。

### 产品安全设备/应用或医疗设备/应用

欧司朗光电半导体组件并非开发、构建或测试用作安全相关组件或应用于医疗设备，亦不适格适合在该等设备的模组或系统层面使用。

如果买方或买方供货的终端客户考虑在产品安全设备/应用或医疗设备/应用中使用的欧司朗光电半导体组件的，买方和/或客户必须立即通知欧司朗光电半导体的当地销售伙伴，由欧司朗光电半导体和买方和/或客户将就客户的特定需求进行分析和协调。

## 词汇表

- 1) **光电流:** 测量光电流值 ( 通过用均匀光源照射设备并向设备施加电压 ) , 误差为 $\pm 11\%$ 。
- 2) **典型值:** 由于半导体器件制造工艺的特殊条件, 技术参数的典型数据或计算相关性只能反映统计数字。这些参数不一定对应每个产品的实际参数, 可能不同于产品的典型数据和计算相关性或典型特性线。如有要求 ( 例如由于技术改进 ) , 这些典型数据会被更改, 恕不另行通知。
- 3) **测试温度:** TA= 25°C
- 4) **测量公差:** 除非图纸中另有说明, 公差表示为 $\pm 0.1$ , 尺寸表示为mm。
- 5) **编带和卷料:** 所有尺寸和公差均遵循IEC 60286-3, 单位为mm。

---

## 修订历史

版本	日期	修改
1.1	2021-09-30	卷料带 运输箱示意图 运输箱尺寸 品牌

---

Published by OSRAM Opto Semiconductors GmbH EU RoHS and China RoHS compliant product  
Leibnizstraße 4, D-93055 Regensburg  
www.osram-os.com © All Rights Reserved.



此产品符合欧盟 RoHS 指令的要求；  
按照中国的相关法规和标准，不含有毒有害物质或元素。