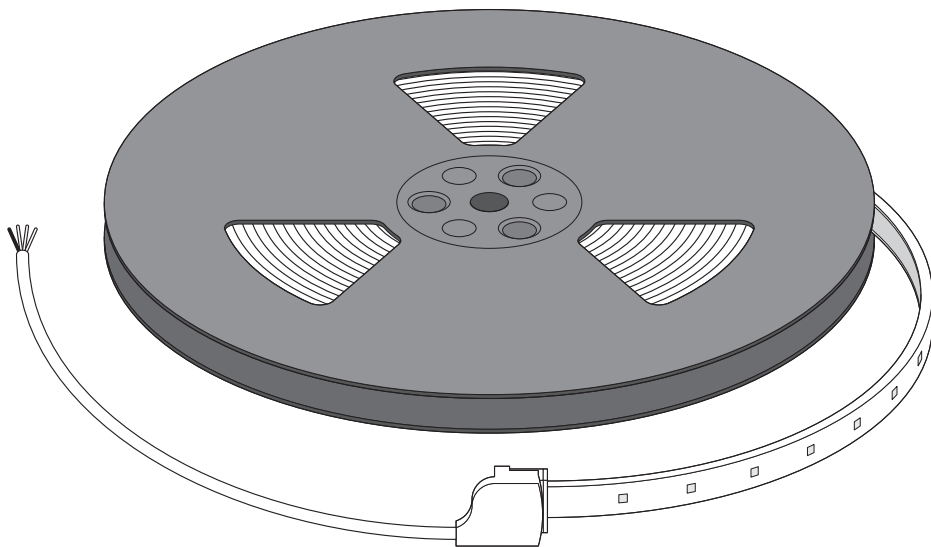
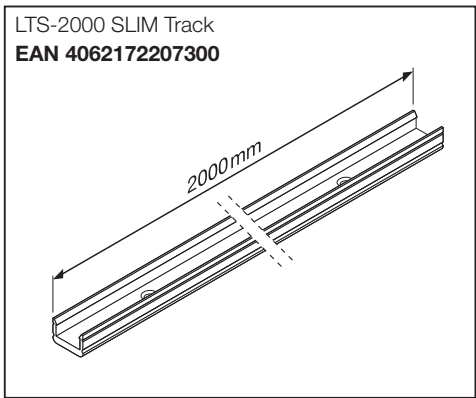
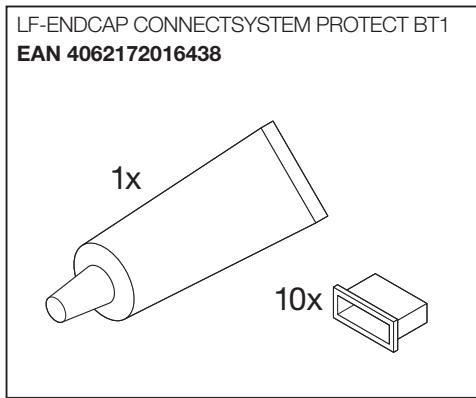


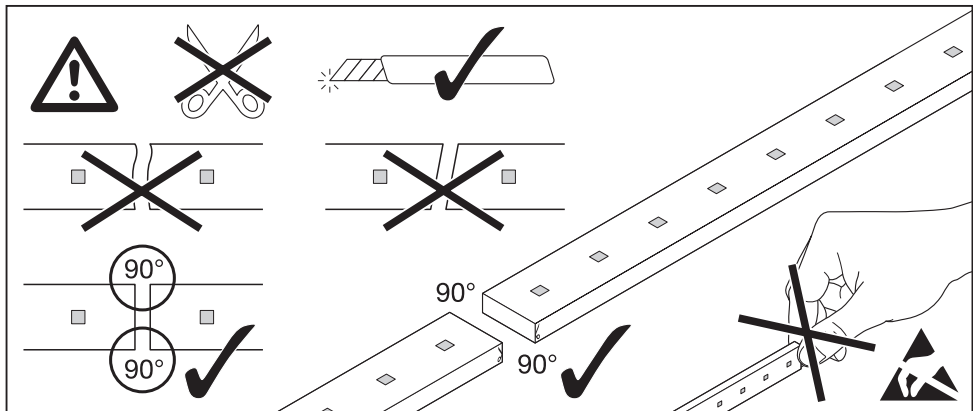
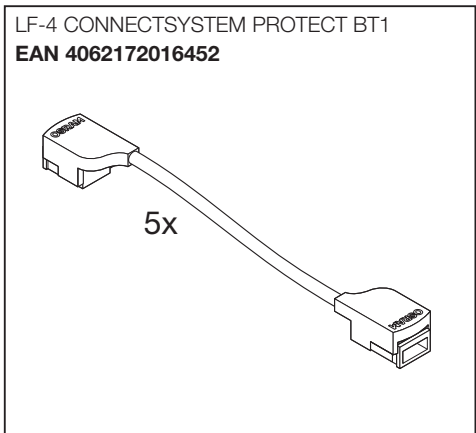
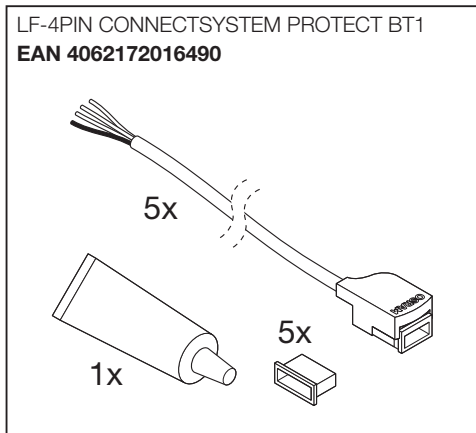
# LINEARlight FLEX Protect Colormix

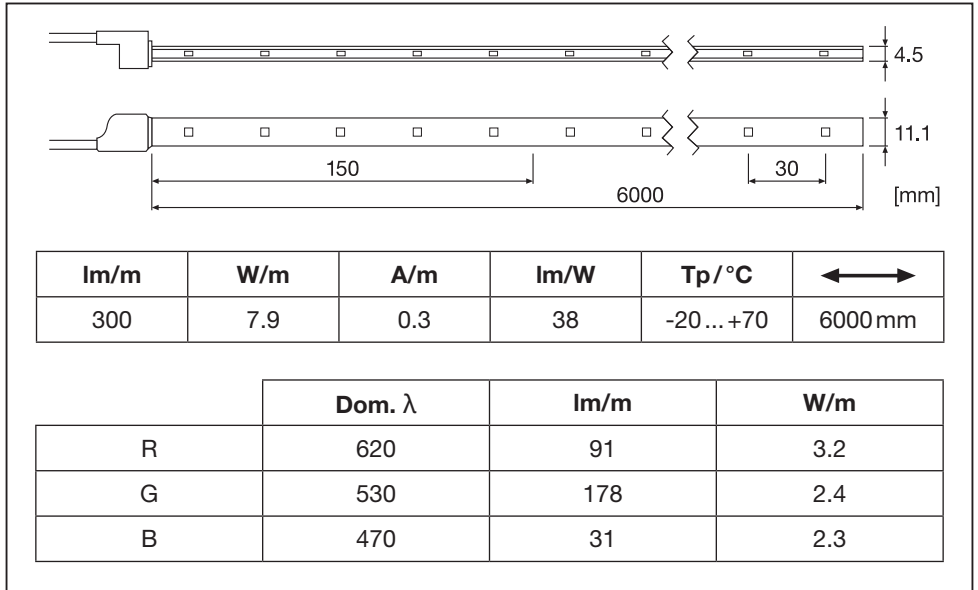
LFP300RGB-G5





**IP67**





**IP67**

LF-4PIN CONNECTSYSTEM PROTECT BT1  
**EAN 4062172016490**

1x (tube), 5x (connectors), 5x (cable)

1

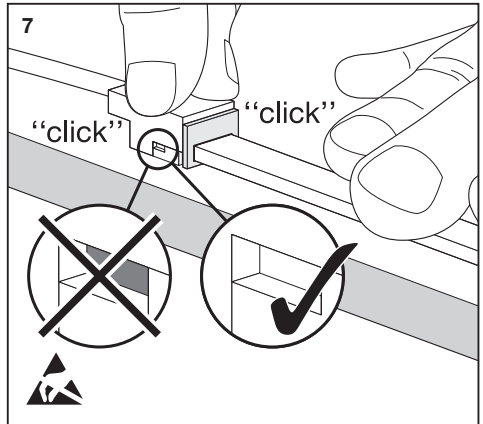
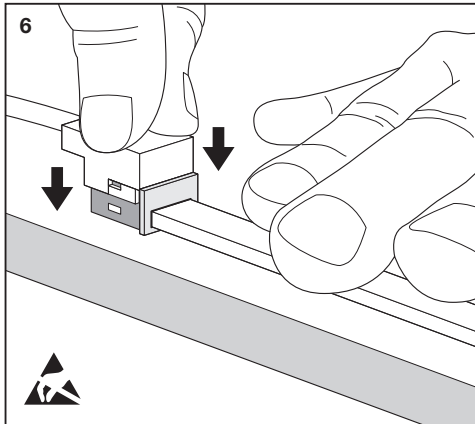
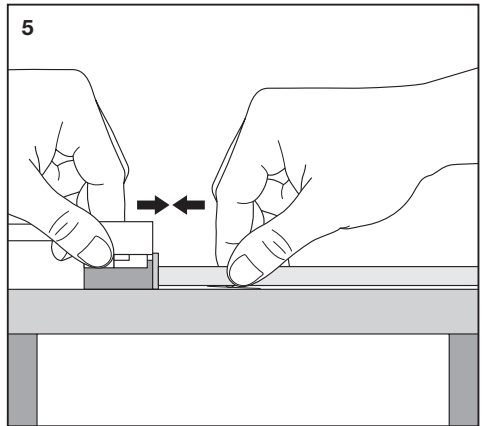
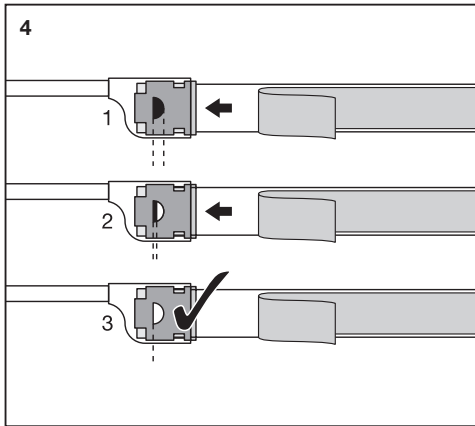
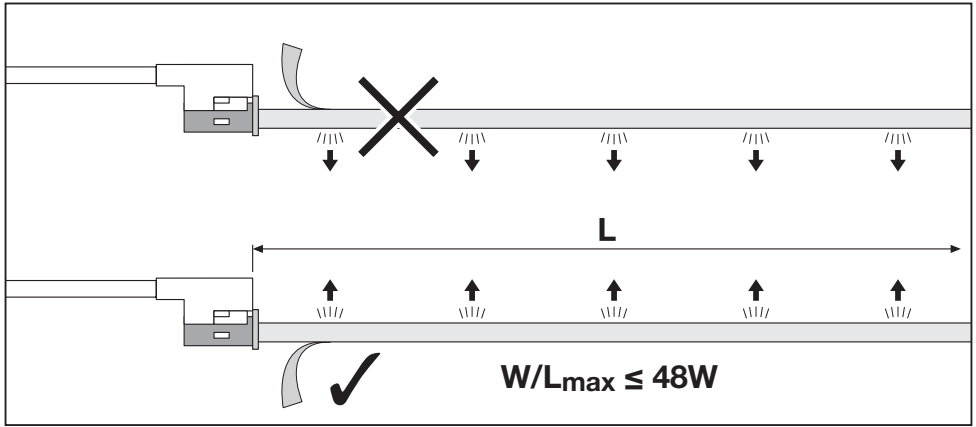
Warning symbol and checkmark. Correct: Cut with scissors (24V DC). Incorrect: Cut with a utility knife (24V DC).

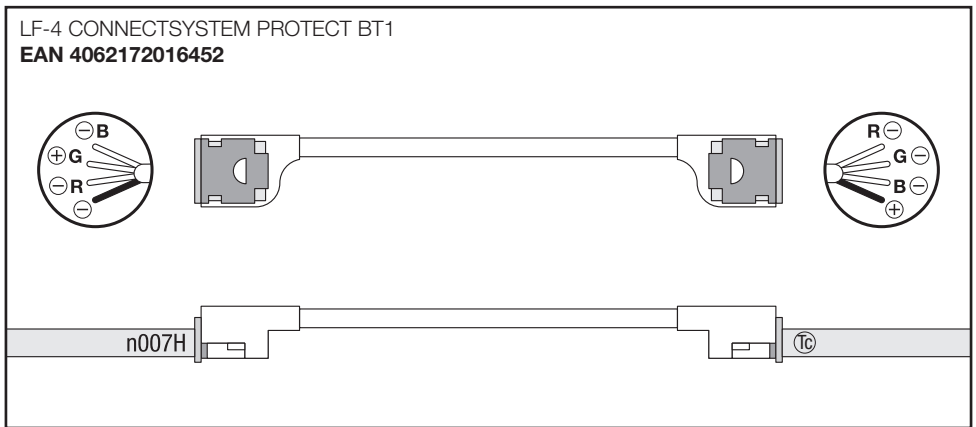
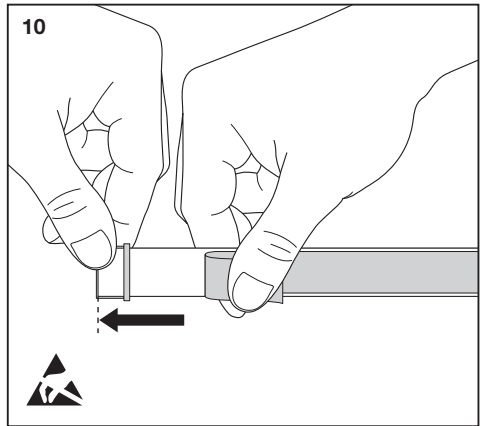
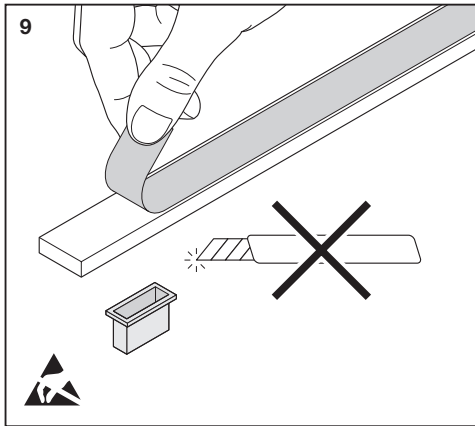
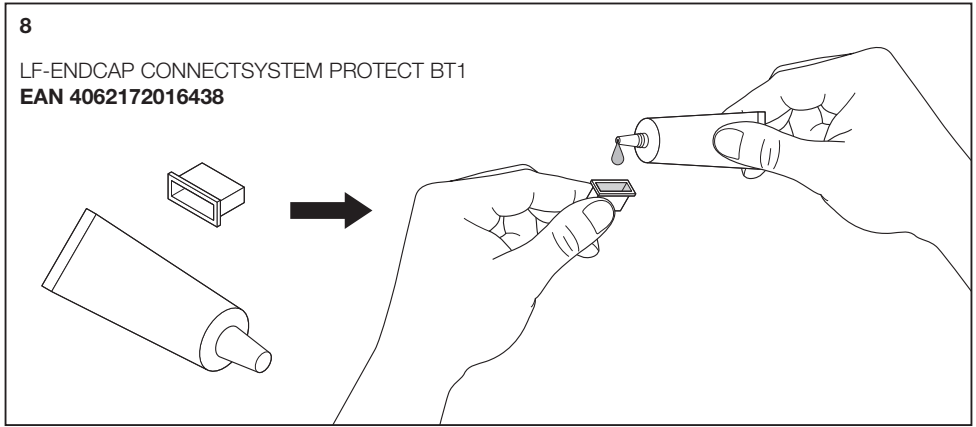
2

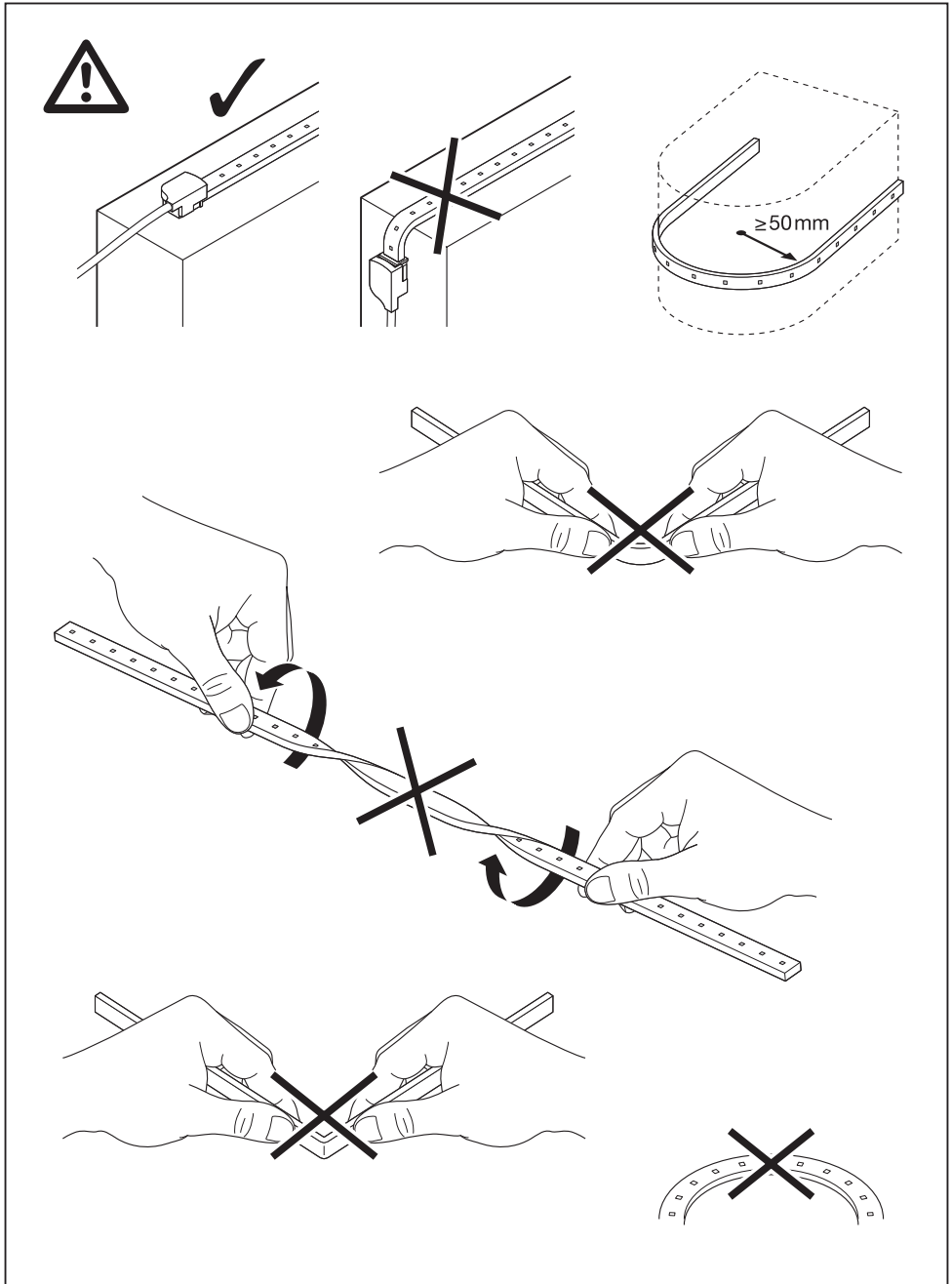
Warning symbol. Correct: Peel the tape back. Incorrect: Peel the tape forward.

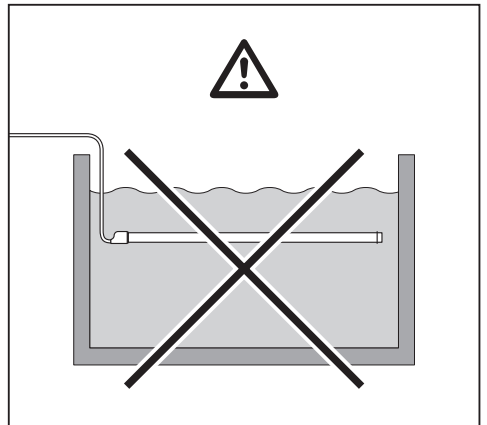
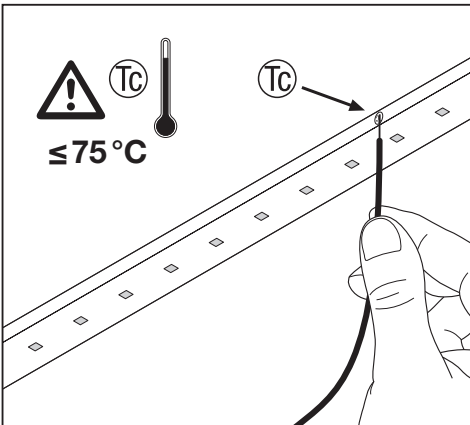
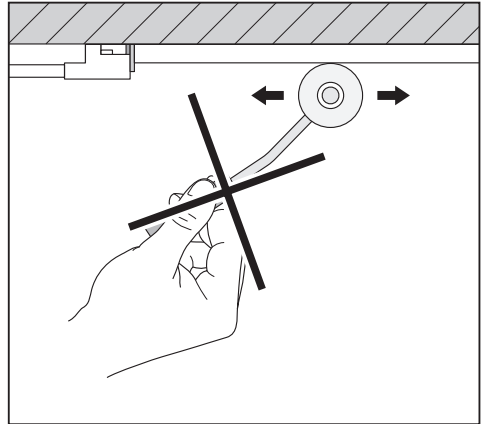
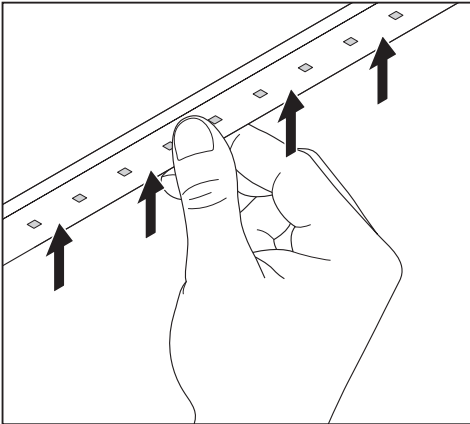
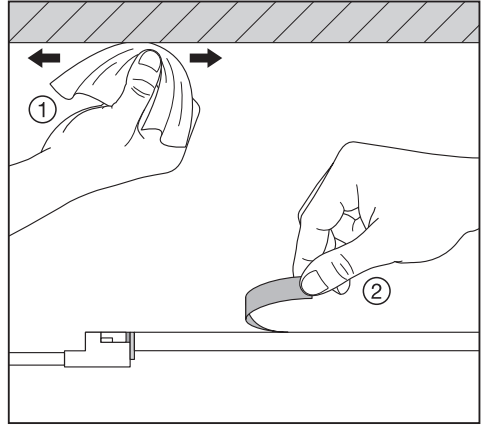
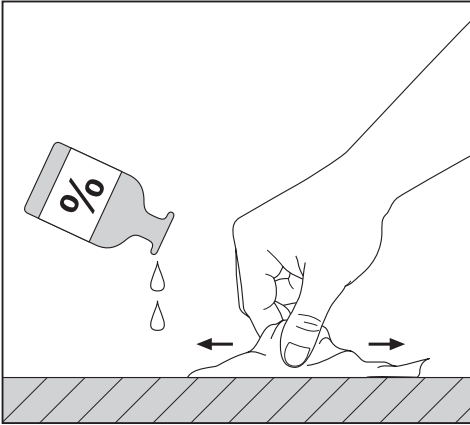
3

Warning symbol. Correct: Insert the cable into the connector. Incorrect: Push the cable into the wrong direction.

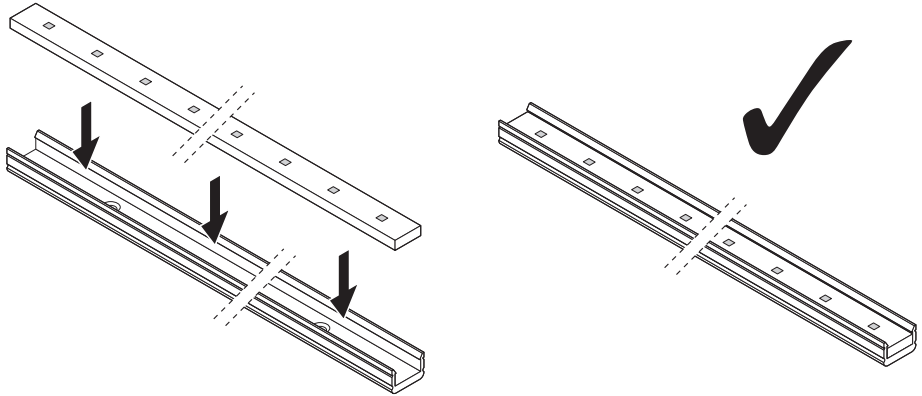




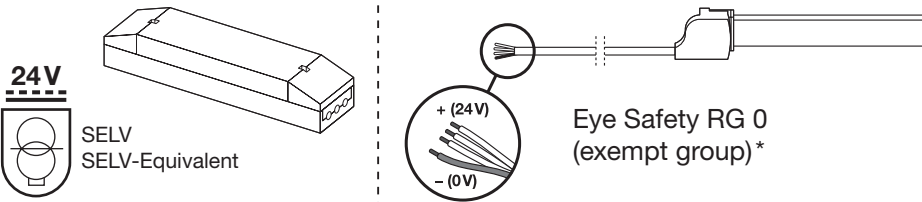




**OPTIONAL\***



\* ② Optional ③ En option ④ Opzionale ⑤ Opcional ⑥ Opcional ⑦ Προαιρετικό ⑧ Optioneel ⑨ Tillval ⑩ Optio ⑪ Alternativ ⑫ Ekstraustyð ⑬ Volitelné ⑭ Опционально ⑮ Қосымша ⑯ Opcionális ⑰ Orçjonalnie ⑱ Voliteľné ⑲ Izbirno ⑳ Orsional ㉑ Orçjonalno ㉒ Orçjonal ㉓ По избор ㉔ Mittekohustuslik ㉕ Pasirenkamas ㉖ Péc izvèles ㉗ Orçija ㉘ Пропонується додатково



\* ② Augensicherheit RG 0 (Keine Gefahr) ③ Risque pour les yeux RG 0 (absence de risque) ④ Sicurezza fotobiologica: gruppo di rischio 0 (rischio assente) ⑤ Protección ocular RG 0 (sin riesgo) ⑥ Segurança para os olhos RG 0 (risco de ausência) ⑦ Κατηγορία ασφαλείας οφθαλμών RG 0 (απουσία κινδύνου) ⑧ Veiligheid voor de ogen RG 0 (afwezig risico) ⑨ Ögonsäkerhet RG 0 (oberfintlig risk) ⑩ Silmient turvallisuus RG 0 (ei riskiä) ⑪ Øyesikkerhet RG 0 (fare for fravær) ⑫ Øjensikkerhed RG 0 (fraværende risiko) ⑬ Bezpečnost očí RG 0 (absence rizika) ⑭ Защита глаз RG 0 (отсутствующий риск) ⑮ Кез қауынсыздығы RG 0 (қауымтпң жоқтығы) ⑯ Szemészetbiztonság RG 0 kategória (hiányzó kockázat) ⑰ Bezpieczeństwo dla oczu RG 0 (ryzyko nieobecne) ⑱ Bezpečnost očí RG 0 (chybná úroveň rizika) ⑲ Varnost oči RG 0 (odsotnost tveganja) ⑳ Göz Güvenliği RG 0 (risk yok) ㉑ Sigurnost očiju RG 0 (odsutan rizik) ㉒ Securitatea ochilor RG 0 (risic absent) ㉓ Безопасност за очите RG 0 (без риск) ㉔ Ohutus silmadele RG 0 (ohu puudumine) ㉕ Akių sauga RG 0 (rizikos prevencija) ㉖ Acu drošība RG 0 (risku novēršana) ㉗ Zaštita očiju RG 0 (odsustvo rizika) ㉘ Захист очей RG 0 (відсутній ризик)

**≤2.7A, suitable for damp and wet locations.  
Class 2 power supply unit\***

\* ② Geeignet für feuchte und nasse Orte. Netzgerät der Klasse 2 ③ Approprié pour une utilisation dans des endroits humides ou mouillés. Bloc d'alimentation de classe 2 ④ Adatta per ambienti bagnati o umidi. Alimentatore Classe 2 ⑤ Apto para ubicaciones húmedas y mojadas. Fuente de alimentación Clase 2 ⑥ Appropriado para locais húmidos e molhados. Fonte de alimentação Classe 2 ⑦ Κατάλληλο για περιοχές με υγρασία. Μονάδα τροφοδοτικού κατηγορίας 2 ⑧ Geschikt voor klamme en vochtige locaties. Voedingskast klasse 2 ⑨ Lämpölig för fuktiga och våta utrymmen. Strömförsörjningsenhet klass 2 ⑩ Sopii kosteisiin ja märkiin paikkoihin. Luokan 2 virtälähdeyksikkö ⑪ Eignet for fuktige og våte steder. Klasse 2 strømenhet ⑫ Eignet til fugtige og våde omgivelser. Strømforsyningseenhet i klasse 2 ⑬ Vhodné pro vlhká prostředí. Napájecí jednotka třídy 2 ⑭ Подходить для мест с высокой влажностью. Блок питания класса 2 ⑮ Дымқыл және ылғал орталар үшін қолайлы. 2-классқа жататын қуат блогы ⑯ Alkalmos nyirkos és nedves helyekre. 2. osztályba tartozó tápegység ⑰ Nadaje się do wilgotnych i mokrych pomieszczeń. Zasilacz klasy 2 ⑱ Vhodné do vlhkého prostredia. Napájacia jednotka triedy 2 ⑲ Primerno za vlažne in mokre lokacije. Napajalnik razreda 2 ⑳ Nemli ve islak yerler. Sınıf 2 güç kaynağı ünitesi ㉑ Pogodno za mokra i vlažna mjesta. Jedinica napajanja klase II ㉒ Apt pentru locuri umede și ude. Unitate de alimentare cu energie de clasă 2 ㉓ Подходящо за влажни и мокри помещения. Електрозахранващ модул клас 2 ㉔ Sobib niisketesse ja märgadesse kohtadesse. 2. klassi toiteallikas ㉕ Tinkama naudoti drėgnose ir slapiose vietose. 2 klasės maitinimo blokas ㉖ Piemērots mitrām un slaprām vietām. 2. klases barošanas bloks ㉗ Pogodno za mokra i vlažna mesta. Jedinica za napajanje Klasse 2 ㉘ Підходить для сирих і вологих місць. Блок живлення класу 2

INVENTRONICS is a licensee of ams OSRAM. OSRAM is a trademark of ams OSRAM



IP67

C10449058  
G15126325  
12.09.23



www.inventronicsglobal.com

Inventronics GmbH  
Berliner Allee 65  
86153 Augsburg  
Germany