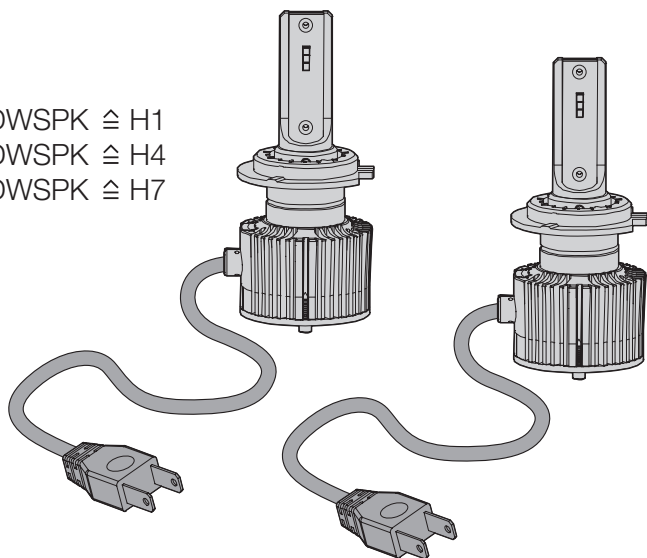


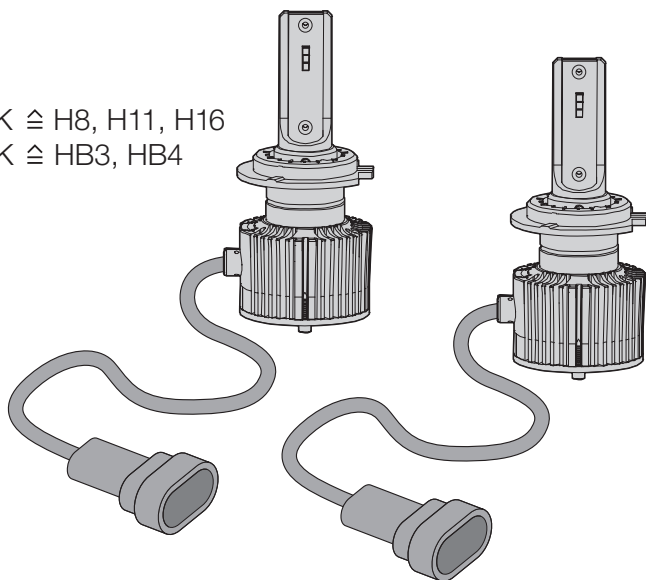
# LEDDriving<sup>®</sup> SPK

LED high and low beam  
12V

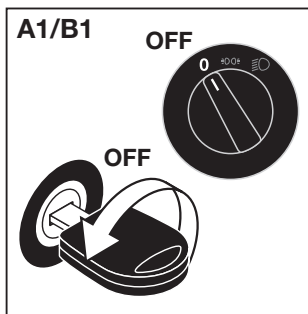
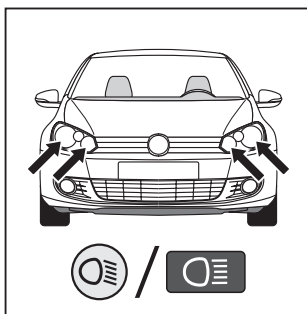
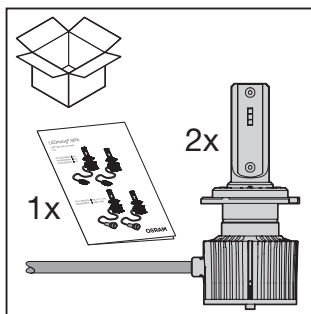
64150DWSPK  $\cong$  H1  
64193DWSPK  $\cong$  H4  
64210DWSPK  $\cong$  H7



64211DWSPK  $\cong$  H8, H11, H16  
9005DWSPK  $\cong$  HB3, HB4



**OSRAM**



GB Step 2-12:  
Reference to the  
lamps exchange  
procedure

RUS Шаги 2-12:  
см. процедуру  
замены ламп

KZ 2-12 қадам:  
Үлгіні ауыстыру  
процедурасының  
анықтамасы

