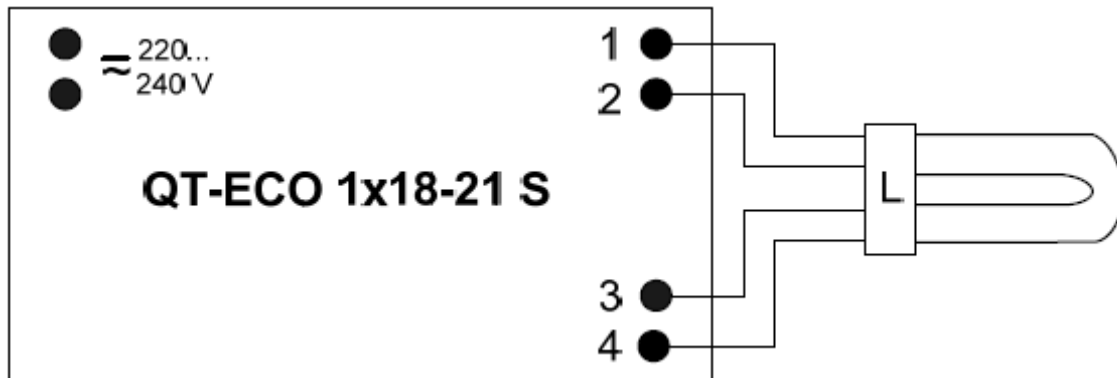


Lamp wiring | Lampenverdrahtung



Max. permissible cable length between ECG and lamp: < 1,0 m (PIN 1, 2); < 0,5 m (PIN 3, 4)
Max. zulässige Leitungslänge zwischen EVG und Lampe: < 1,0 m (PIN 1, 2); < 0,5 m (PIN 3, 4)