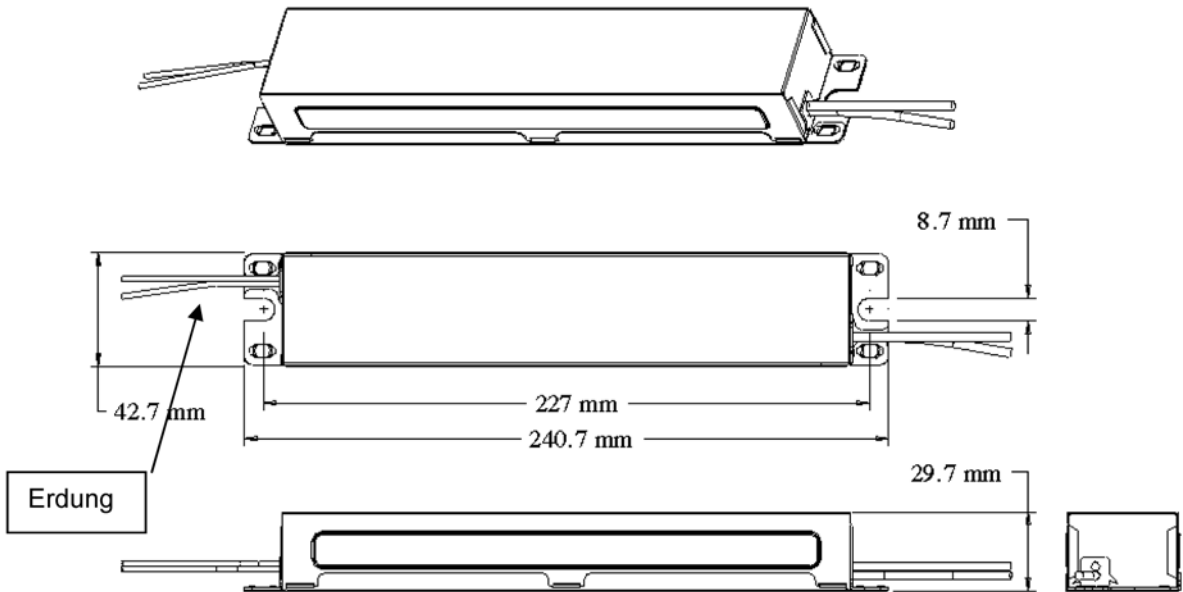


Geometrie



Anschlussschema

220-240 V_{AC}



OT 75/220-240/24 E



Installationshinweis

Instruction sheet

Bitte beachten Sie die wichtigen Hinweise im Instruction Sheet, hier finden Sie wichtige Informationen bezüglich Dimmverhalten, Anschlussmöglichkeiten und Einschränkungen bei Verkabelung in Systemen. Das Instruction Sheet ist auf Anfrage erhältlich.

Gehäuse muss über eine Befestigungsschraube geerdet werden (siehe Abb.)
Beachten Sie auch, die der Verpackung beiliegenden Installationshinweise!