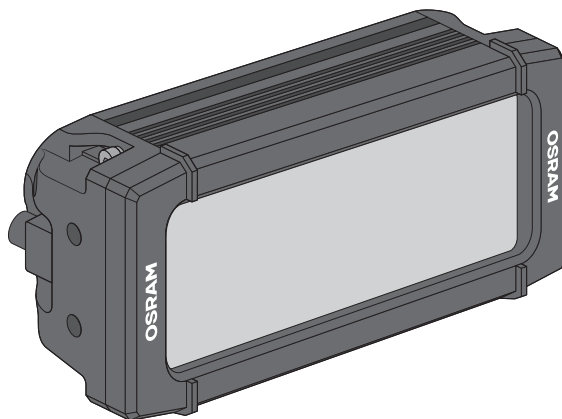


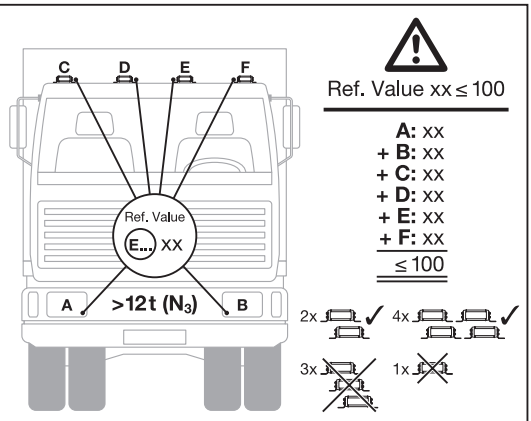
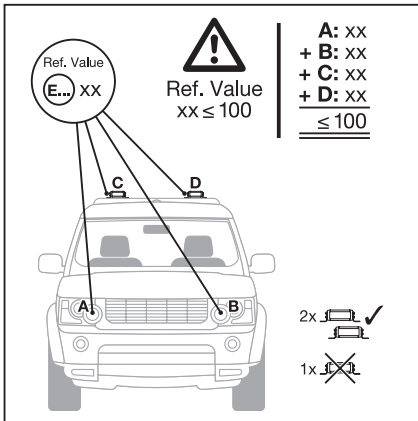
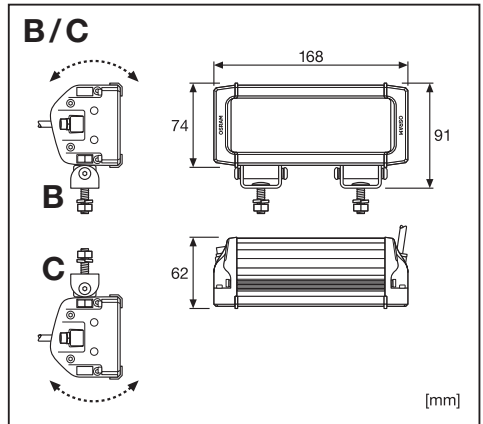
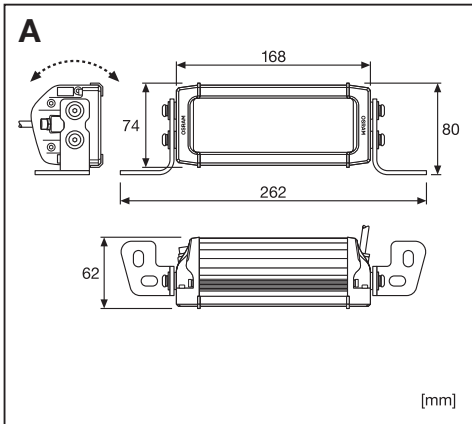
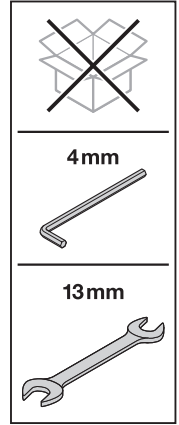
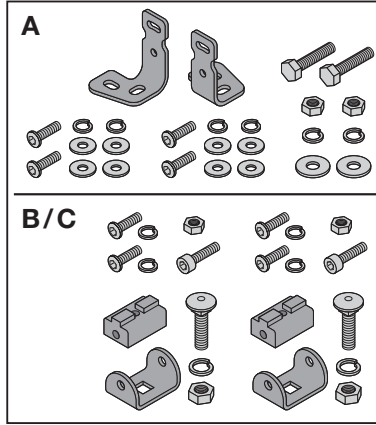
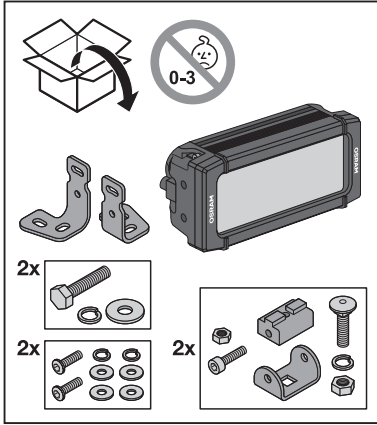
LEDDriving®

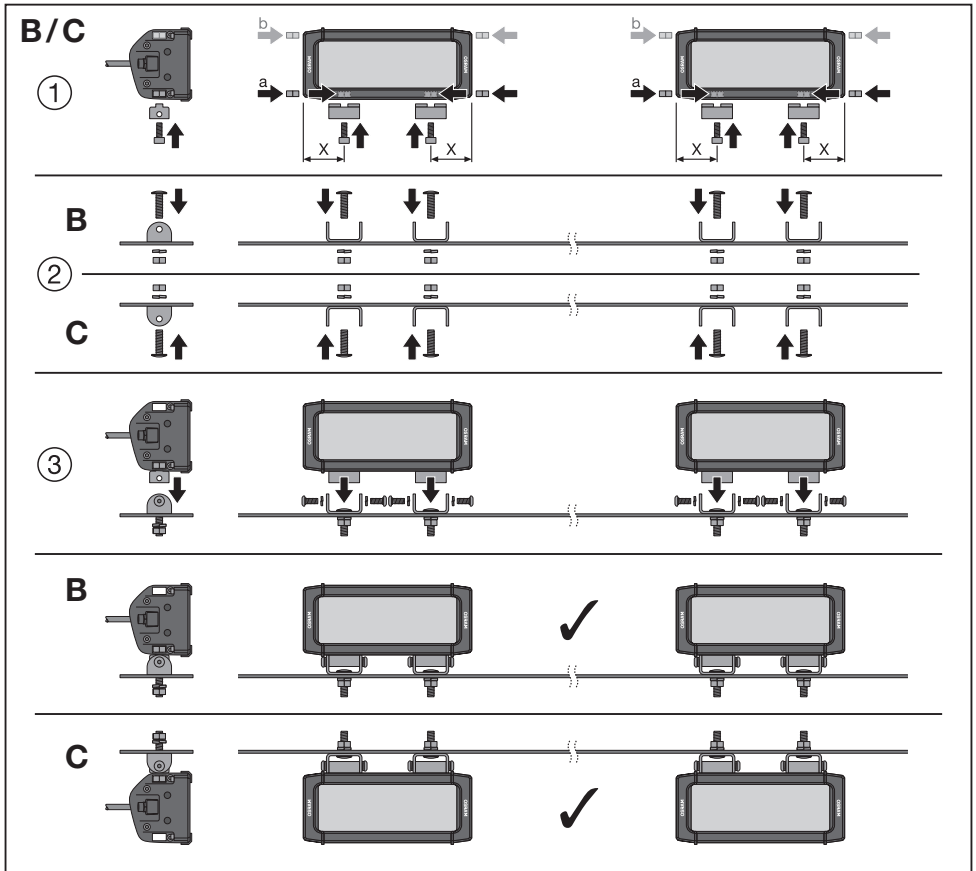
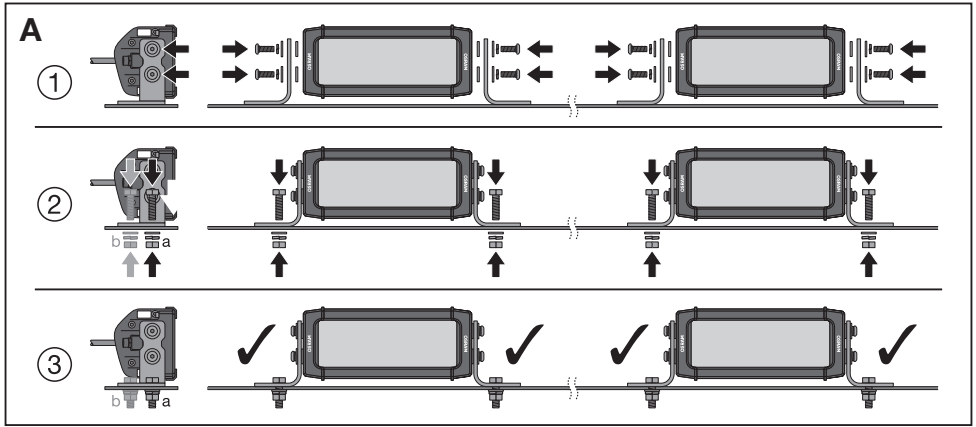
Lightbar VX180-SP DR

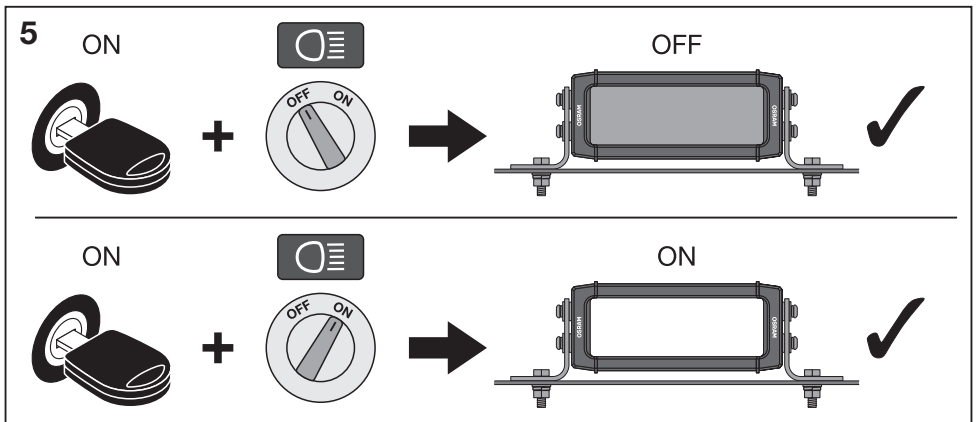
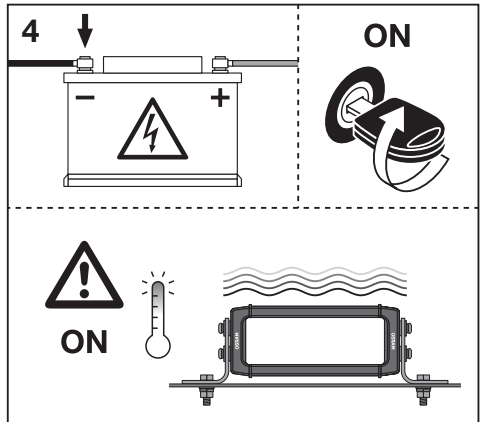
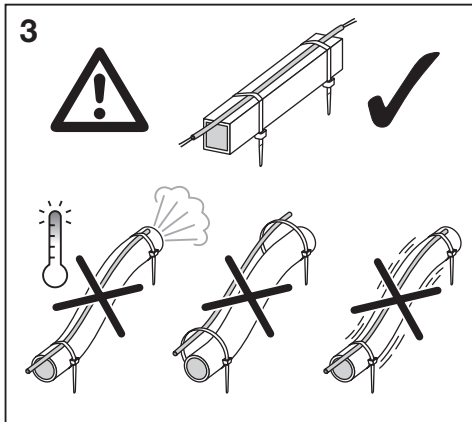
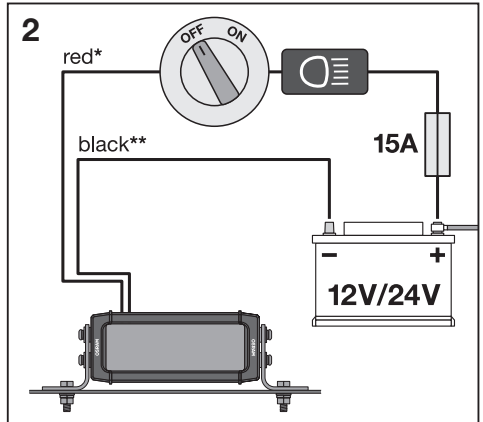
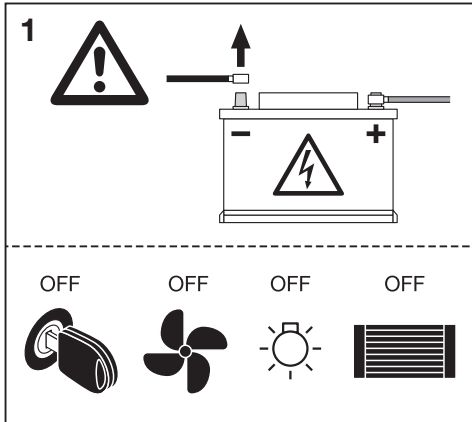
LEDDL123-SP DR



OSRAM







ⓔ The product is an additional high beam headlight for use in motor vehicles without exchangeable light sources. Other areas of application are not permitted. Country-specific regulations are to be observed. Do not open product. The total of all reference numbers of the high beam headlights mounted on the vehicle may not exceed 100. This product requires additional assembly material as described in the instructions. Use switches, cables and fuses suitable for use in motor vehicles. Please make sure that all of the parts are correctly fixed in order not to damage mobile parts or functions of the vehicle. The cooling element on the back heats up when the product is in operation. For questions regarding maintenance or technical problems, please contact OSRAM customer service via automotive-service@osram.com.
*red, **black

ⓓ Das Produkt ist ein Zusatzfernleuchte für die Verwendung an Kraftfahrzeugen, der über keine austauschbare Lichtquelle verfügt. Andere Anwendungsfälle sind nicht zugelassen. Landespezifische Regelungen sind zu beachten. Produkt nicht öffnen. Die Summe aller Referenzzahlen der am Fahrzeug angebrachten Fernleuchten darf 100 nicht übersteigen. Dieses Produkt benötigt zusätzliches Montagematerial gemäß Anleitung. Verwenden Sie für KFZ geeignete Schalter, Kabel und Sicherungen. Achten Sie bitte darauf, dass alle Teile ordnungsgemäß befestigt sind, damit bewegliche Teile oder Funktionen des Fahrzeugs nicht beeinträchtigt werden. Das Kühlelement auf der Rückseite heizt sich auf, wenn das Produkt in Betrieb ist. Wenden Sie sich bei Fragen zur Wartung oder bei technischen Problemen bitte an den OSRAM Kundendienst, den Sie unter automotive-service@osram.com erreichen.
*rot, **schwarz

ⓕ Le produit est un phare de route d'appoint, prévu pour une utilisation sur les véhicules à moteur sans sources lumineuses remplaçables. Ne pas utiliser le produit pour d'autres applications. Veiller à respecter les réglementations spécifiques en vigueur dans votre pays. Ne pas ouvrir le produit. Le montant obtenu en additionnant tous les numéros de référence des feux de route montés sur le véhicule ne doit pas dépasser 100. Ce produit nécessite l'utilisation de matériel d'assemblage supplémentaire, comme indiqué dans le mode d'emploi. Utiliser des interrupteurs, des câbles et des fusibles adaptés aux véhicules à moteur. Veuillez vérifier que tous les éléments sont correctement fixés, afin d'éviter d'endommager les pièces mobiles ou les fonctions du véhicule. L'élément de refroidissement à l'arrière se réchauffe lorsque le produit est en marche. Pour toute question relative à l'entretien du produit ou tout problème technique, veuillez contacter le service clients OSRAM en écrivant à automotive-service@osram.com.
*rouge, **noir

ⓓ Il prodotto è un fari abbaglianti aggiuntivo per l'utilizzo in veicoli a motore privi di sorgenti luminose intercambiabili. Non sono permesse altre aree di applicazione. È necessario rispettare le normative nazionali specifiche. Non aprire il prodotto. La somma di tutti i numeri di riferimento dei fari abbaglianti montati su un veicolo non deve essere superiore a 100. Questo prodotto richiede materiale aggiuntivo per l'assemblaggio come descritto nelle istruzioni. Utilizzare interruttori, cavi e fusibili adatti per l'utilizzo in veicoli a motore. Assicurarsi che tutte le parti siano fissate in modo corretto al fine di non danneggiare le parti mobili o le funzioni del veicolo. L'elemento di raffreddamento sul retro si riscalda quando il prodotto è in funzione. Per domande sulla manutenzione o problemi tecnici contattare il servizio clienti OSRAM all'indirizzo automotive-service@osram.com.
*rosso, **nero

ⓔ Luz larga adicional para vehículos que no disponen de una fuente de luz intercambiable. No se permite su aplicación en otros campos. Respete las normativas específicas de cada país. No lo abra. La suma de todas las cifras de referencia de faros instalados en el vehículo no puede superar los 100. Este producto requiere material adicional de instalación según figura en las instrucciones. Utilice solo conmutadores, cables y fusibles aptos para vehículos. Asegúrese de que las piezas estén bien fijadas para evitar que se dañen las funciones o piezas móviles del vehículo. El elemento de refrigeración situado en la parte posterior se calienta cuando el faro está encendido. Si tuviera algún problema técnico o alguna consulta sobre el mantenimiento póngase en contacto con el servicio de atención al cliente OSRAM a través de automotive-service@osram.com.
*rojo, **negro

ⓐ Este é um farol de máximos destinado à utilização em veículos que não dispõem de fontes de luz intercambiáveis. Não são permitidas outras áreas de aplicação. Observe os regulamentos específicos de cada país. Não abra o produto. A soma de todos os valores de referência dos faróis de máximos montados no veículo não pode exceder 100. Este produto necessita de material de montagem adicional, tal como descrito nas instruções. Utilize interruptores, cabos e fusíveis adequados para veículos motorizados. Por favor, certifique-se de que todas as peças estão fixas adequadamente de forma a não danificar as peças móveis ou as funções do veículo. O elemento de arrefecimento na parte posterior se aquece quando a luz está ligada. Em caso de questões relacionadas com a manutenção ou problemas técnicos, entre em contacto com a assistência técnica OSRAM, automotive-service@osram.com.
*vermelho, **preto

ⓖ Το προϊόν αποτελεί πρόσθετο προβολέα υψηλής δέσμης για χρήση σε αυτοκινούμενα οχήματα, χωρίς ανταλλάξιμες πηγές φωτισμού. Δεν επιτρέπονται άλλοι τομείς εφαρμογής. Οι συγκεκριμένοι ανά χώρα κανονισμοί πρέπει να τηρούνται. Μην ανοίγετε το προϊόν. Το σύνολο όλων των αριθμών αναφοράς των προβολέων υψηλής δέσμης που βρίσκονται στο όχημα δεν πρέπει να υπερβαίνει το 100. Το προϊόν απαιτεί πρόσθετα υλικά συναρμολόγησης, όπως περιγράφεται στις οδηγίες. Χρησιμοποιήστε διακόπτες, καλώδια και ασφάλειες κατάλληλα για χρήση σε αυτοκινούμενα οχήματα. Βεβαιωθείτε ότι όλα τα μέρη είναι σωστά στερεωμένα για να αποφεύγετε τη ζημία των κινητών εξαρτημάτων ή των λειτουργιών του οχήματος. Το στοιχείο ψύξης στο πίσω μέρος θερμαίνεται όταν λειτουργεί το προϊόν. Για ερωτήσεις σχετικά με τη συντήρηση και για τεχνικά προβλήματα, επικοινωνήστε με την εξυπηρέτηση πελατών της OSRAM στη διεύθυνση automotive-service@osram.com.
*κόκκινο, **μαύρο

ⓓ Dit product is als een extra koplamp voor grootlicht te gebruiken in motorvoertuigen die geen vervangbare lichtbronnen hebben. Het is niet toegestaan het product op een andere manier te gebruiken. Houd rekening met de regelgeving in uw land. Open het product niet. Het totale aantal referentienummers van de koplamp voor grootlicht gemonteerd op het voertuig mag niet boven 100 zijn. Dit product vereist extra materiaal om samengesteld te kunnen worden, zoals beschreven staat in de handleiding. Gebruik schakelaars, kabels en zekeringen die geschikt zijn voor motorvoertuigen. Gelieve erop te letten dat alle onderdelen in de juiste volgorde worden bevestigd, zodat bewegende delen of functies van de wagen niet worden beschadigd. Het koelelement aan de achterzijde wordt warm wanneer het product in bedrijf is. Voor vragen over onderhoud of technische problemen kunt u contact opnemen met de klantenservice van OSRAM via automotive-service@osram.com.
*rood, **zwart

Ⓢ Produkten är en extra strålkastare med helljus för användning i motorfordon utan utbytbara ljuskällor. Den får inte användas i något annat syfte. Landspecifika regler ska följas. Öppna inte produkten. Totala referensnummer för strålkastare med helljus som monteras på fordonet får inte överstiga 100. Den här produkten kräver ytterligare monteringsmaterial – se anvisningarna. Använd brytare, kablar och säkringar som är lämpliga för motorfordon. Se till att alla delar är korrekt fästa för att inte skada rörliga delar eller fordonets funktioner. Kylelementet på baksidan värms upp när produkten är aktiverad. Om du har frågor om underhåll eller tekniska problem kontakta du OSRAM:s kundtjänst via automotive-service@osram.com.

*rött, **svart

Ⓜ Tuote on lisäkaukovoalo, joka on tarkoitettu sellaisiin moottoriajoneuvoihin, joissa ei ole vaihdettavia valonlähteitä. Muut käyttötavat eivät ole sallittuja. Maakohtaisia säännöksiä on noudatettava. Älä avaa tuotetta. Kaikkien ajoneuvoon asennettujen kaukovoalojen viitenumeroiden yhteenlaskettu summa saa olla enintään 100. Tämän tuotteen kokoaminen edellyttää käyttöohjeissa kuvattuja ylimääräisiä kokoonpanomateriaaleja. Käytä kyttimeitä, kaapeleita ja sulakeita, jotka sopivat moottoriajoneuvoihin. Varmista, että kaikki osat on kiinnitetty kunnolla, niin etteivät ne vahingoita ajoneuvon liikkuvia osia eivätkä haittaa ajoneuvon toimintoja. Takana oleva jäähdytyslementti kuumentee, kun tuote on toiminnassa. Kunnossapittoa tai teknisiä ongelmia koskevat kysymykset voi osoittaa OSRAM-asiakaspalveluun osoitteeseen automotive-service@osram.com.

*punainen, **musta

Ⓝ Produktet er et ekstra fjernlys for bruk i motoriserte kjøretøy som ikke har utbyttbare lyskilder. Andre bruksområder er ikke tillatt. Landsspesifikke forskrifter må følges. Ikke åpne produktet. Det totale antallet referansenumre til fjernlysene som er montert på kjøretøyet, kan ikke overstige 100. Dette produktet krever ytterligere monteringsmaterialer, som beskrevet i instruksjonene. Bruk brytere, kabler og sikringer som er egnet for bruk i motoriserte kjøretøy. Pass på at alle delene er riktig festet for ikke å skade kjøretøyetts mobile deler eller kjøretøyetts funksjoner. Kjølelementet på baksiden varmes opp når produktet er i drift. Hvis du har spørsmål angående vedlikehold eller tekniske problemer, kan du kontakte OSRAMs kundeservice på automotive-service@osram.com.

*rød, **svart

Ⓞ Produktet er en ekstra fjernlyslyste til brug i motorkøretøjer uden at udskiftelige lyskilder. Andre anvendelsesområder er ikke tilladt. Specifikke regler i landet skal overholdes. Åbn ikke produktet. Den samlede sum af alle referencenumre på fjernlyslysterne, der er monteret på køretøjet, må ikke overstige 100. Dette produkt kræver yderligere monteringsmateriale som beskrevet i instruktionerne. Brug kontakter, kabler og sikringer, der egner sig til brug i motorkøretøjer. Kontroller, at alle dele er korrekt fastgjort for at undgå skade på bevægelige dele eller funktioner på køretøjet. Kjølelementet på bagsiden opvarmes, når produktet er tændt. Hvis du har spørgsmål vedrørende vedligeholdelse eller tekniske problemer, bedes du kontakte OSRAM-kundeservice via automotive-service@osram.com.

*rød, **sort

Ⓟ Tento výrobek je dodatečný dálkový světlom pro použití na motorových vozidlech bez vyměnitelných světelných zdrojů. Jiné způsoby použití nejsou povoleny. Dodržujte národní nařízení. Výrobek nerozebírejte. Celkový součet referenčních čísel dálkových světel upevněných na vozidle nesmí přesáhnout 100. Výrobek vyžaduje další montážní materiál, jak je popsáno v návodu. Používejte vypínače, kabely a pojistky vhodné pro použití v motorových vozidlech. Ujistěte se, že jsou všechny prvky správně připevněny, aby nemohlo dojít k poškození pohyblivých prvků nebo ovlivnění funkce vozidla. Chladič prvek v zadní části se při provozu zahřívá. Na dotazy ohledně údržby a technických problémů vám odpoví zákaznická linka OSRAM na e-mailu automotive-service@osram.com.

*červená, **černá

Ⓠ Этот продукт представляет собой дополнительную переднюю фару дальнего света для использования в автомобиле без сменных источников освещения. Применение в других целях запрещено. Необходимо соблюдать нормы, применимые в стране использования. Не вскрывайте продукт. Общее количество всех передних фар дальнего света, установленных на автомобиле, не может превышать 100. Для этого продукта требуются дополнительные монтажные аксессуары, как описано в инструкциях. Используйте переключатели, кабели и предохранители, подходящие для использования в автомобилях. Убедитесь, что все детали правильно закреплены, чтобы избежать повреждения движущихся частей или нарушения функций автомобиля. Расположенный сзади охлаждающий элемент нагревается во время работы продукта. По вопросам касательно обслуживания или для решения технических проблем свяжитесь со службой по работе с клиентами OSRAM по адресу эл. почты automotive-service@osram.com.

*красный, **черный

Ⓡ Әнім алмастырылатын жарық кездері жоқ автокөліктерде пайдалануға арналған қосымша алдыңғы алыс сәулелі шам болып табылады. Оны басқа мақсатта пайдалануға болмайды. Әнім пайдаланылатын елдегі нормативтер сақталуы тиіс. Әнімді ашпаңыз. Көлікке орнатылған жоғары алдыңғы алыс сәулелі шамдардың жалпы саны 100-ден аспауы тиіс. Нұсқау бойынша әнім үшін қосымша орнату материалы қажет. Автокөліктерде пайдалануға жарамды ауыстырып-қосқыштарды, кабельдерді және балқытын сақтандырғыштарды пайдаланыңыз. Көліктің мобилді бөлшектерін немесе функцияларын зақымдамас үшін барлық бөлшектердің дұрыс бекітілгенін көз жеткізіңіз. Әнім жұмыс істеген кезде, артқы жақтағы суытқыш элемент қыздады. Техникалық қызмет көрсету немесе техникалық ақаулықтар жөнінде сурақтарыңыз бар болса, OSRAM компаниясының тұтынушыларға қолдау көрсету қызметіне automotive-service@osram.com мекенжайы бойынша хабарласыңыз.

*қызыл, **қара

Ⓢ Ez a termék egy extra országgel fényoszóró, amely cserélhető fényforrás nélküli gépjárművekkel való használatra készült. Más területeken való felhasználás nem engedélyezett. Az egyes országokra vonatkozó szabályozásokat be kell tartani. Ne nyissa fel a terméket. A járműre felszerelt összes országgel fényoszóró referenciaszámainak összege legfeljebb 100 lehet. A termékhez összeszereléséhez az útmutatóban leírtak szerint további anyagok szükségesek. Gépjárműveken való használatra alkalmas csatlakozók, kábeleket és biztosítékokat használjon. Gondoskodjon róla, hogy minden alkatrészt megfelelően rögzítve van, hogy a jármű mozgó alkatrészei, illetve funkciói ne károsodjanak. A hűtődalon található hűtőelem a termék működése közben felmelegül. A karbantartással vagy a műszaki problémákkal kapcsolatos kérdésekkel forduljon az OSRAM ügyfélszolgálatához az automotive-service@osram.com e-mail-címen.

*piros, **fekete

(PL) Ten produkt jest dodatkowym reflektorem drogowym przeznaczonym do użytku w pojazdach silnikowych bez wymiennych źródeł światła. Inne zastosowania są niedozwolone. Należy przestrzegać obowiązujących przepisów krajowych. Nie otwierać produktu. Suma wszystkich numerów referencyjnych reflektorów drogowych zamontowanych w pojeździe nie może przekraczać 100. Do zamontowania tego produktu potrzebne są dodatkowe materiały wymienione w instrukcji. Użyć przelączników, przewodów i bezpieczników przeznaczonych do pojazdów silnikowych. Upewnić się, że wszystkie części są poprawnie zamocowane, aby nie uszkodzić ruchomych części ani funkcji pojazdu. Element chłodzący z tyłu nagrzewa się, gdy produkt jest włączony. W razie pytań dotyczących konserwacji lub problemów technicznych należy skontaktować się z działem obsługi klienta firmy OSRAM pod adresem e-mail automotive-service@osram.com.

*czerwno, **czarny

(SK) Tento produkt slúži ako dodatočný diaľkový svetlomet na použitie v motorových vozidlách bez vymeniteľných zdrojov svetla. Iné oblasti použitia nie sú povolené. Je nutné dodržiavať nariadenia príslušnej krajiny. Výrobok neotvárajte. Celkový referenčný počet diaľkových svetlometov namontovaných na vozidle nesmie presiahnuť 100. Tento výrobok vyžaduje dodatočný montážny materiál podľa popisu v návode. Použite spínače, káble a poistky vhodné na použitie v motorových vozidlách. Dbajte na to, aby boli všetky diely riadne pripravené, aby tak neboli obmedzené pohyblivé časti alebo funkcie vozidla. Chladiaci prvok na zadnej strane sa zahrieva, keď je výrobok v prevádzke. S otázkami týkajúcimi sa údržby alebo technických problémov sa obráťte na zákaznícky servis spoločnosti OSRAM na e-mailovej adrese automotive-service@osram.com.

*červená, **čierna

(SLO) Izdelek je dodaten žaromet z visokim svetlobnim snopom za uporabo v motornih vozilih brez zamenljivih svetlobnih virov. Druga področja uporabe niso dovoljena. Upoštevati je treba nacionalne predpise. Izdelka ne odpirajte. Skupna vsota vseh referenčnih števil žarometov z visokim svetlobnim snopom, ki so nameščeni na vozilu, ne sme presežati vrednosti 100. Za ta izdelek je potreben dodaten material za namestitvev, kot je opisano v navodilih. Uporabljajte stikala, kable in varovalke, ki so primerni za uporabo v motornih vozilih. Vsi deli morajo biti dobro pritrjeni, da ne poškodujete mobilnih delov ali funkcij vozila. Hladilni element na zadnji strani se segreje, ko izdelek deluje. Če imate vprašanja o vzdrževanju ali če imate tehnične težave, pišite oddelku za podporo uporabnikom družbe OSRAM na e-poštni naslov automotive-service@osram.com.

*rdeča, **črna

(TR) Bu ürün, değiştirilebilir ışık kaynakları olmayan motorlu araçlarda kullanılması amaçlanan uzun huzmeli ek araba farıdır. Diğer uygulamaları alanlarına izin verilmez. Ülkeye özgü düzenlemeler takip edilmelidir. Ürünü açmayın. Araca monte edilen uzun huzmeli farların toplam referans numarası 100'ü aşamaz. Bu ürün, talimatlarda belirtilmediği üzere ek montaj malzemesi gerektirir. Motorlu araçlarda kullanılması uygun şalterleri, kabloları ve sigortaları kullanın. Lütfen aracın mobil parçalarını veya işlevlerine zarar vermemek için tüm parçaların doğru şekilde sabitlendiğinden emin olun. Ürün çalışırken, arka taraftaki soğutma elemanı ısınır. Bakım veya teknik sorunlar ile ilgili sorularınız için automotive-service@osram.com adresinden OSRAM müşteri hizmetlerine ulaşabilirsiniz.

*kırmızı, **siyah

(HR) Ovaj je proizvod dodatno prednje dugo svjetlo za upotrebu u motornim vozilima bez izmjenjivih izvora svjetlosti. Druga područja primjene nisu dopuštena. Pridržavajte se specifičnih državnih regulativa. Nemojte otvarati proizvod. Ukupan zbroj svih referentnih brojeva prednjih dugih svjetala montiranih na vozilo ne smije premašivati 100. Za proizvod su potrebni dodatni materijali za sastavljanje, kao što je navedeno u uputama. Koristite prekidače, kabele i osigurače namijenjene upotrebi u motornim vozilima. Provjerite jesu li svi dijelovi ispravno učvršćeni da ne biste oštetili pokretne dijelove ili funkcije vozila. Element za hlađenje sa stražnje strane zagrijava se dok je proizvod u upotrebi. Pitanja o održavanju ili tehničkim problemima postaviti možete korisničkoj službi tvrtke OSRAM na adresu e-pošte automotive-service@osram.com.

*crveno, **crno

(RO) Prodsul este un far suplimentar cu fază lungă pentru utilizarea în vehiculele cu motor fără surse de lumină înlocuibile. Alte utilizări nu sunt permise. Reglementările locale trebuie respectate. Nu deschideți produsul. Numărul total de numere de referință ale farurilor cu fază lungă montate pe vehicul nu poate depăși 100. Acest produs necesită materiale de montaj suplimentare, așa cum este indicat în instrucțiuni. Folosiți comutatoarele, cabluri și siguranțe adecvate pentru utilizarea în vehiculele cu motor. Asigurați-vă că fiecare dintre piese este fixată corect pentru a nu afecta piesele mobile sau funcțiile vehiculului. Elementul de răcire din spate se încălzește în timpul funcționării produsului. Pentru întrebări cu privire la întreținere sau la probleme tehnice, contactați serviciul OSRAM de relații cu clienții la automotive-service@osram.com.

*roșu, **negru

(BG) Продуктът представлява допълнителен фар за дълги светлини за употреба в моторни превозни средства без сменяемите източници на светлина. Други сфери на приложение не са позволени. Трябва да се съблюдават специфичните за държавата разпоредби. Не отваряйте продукта. Сборът от всички референтни номера на фаровете за дълги светлини, монтирани на превозното средство, не трябва да надвишава 100. Този продукт изисква допълнителни монтажни материали, както е описано в инструкциите. Използвайте превключватели, кабели и предпазители, подходящи за употреба в моторни превозни средства. Уверете се, че всички части са захванати добре, за да не повредите подвижните части или функции на превозното средство. Охлаждащият елемент в задната част се загрява, когато продуктът работи. Ако имате въпроси относно поддръжката или технически проблеми, се свържете с отдела за обслужване на клиенти на OSRAM на имеял адрес automotive-service@osram.com.

*червено, **черно

(EST) Kõnealune toode on mootorsõidukitele mõeldud lisakaugtuli, millel pole vahetatavaid valgusallikaid. Muud kasutusvaldkonnad pole lubatud. Järgida tuleb riiklikke nõudeid. Ärge avage toodet. Sõidukile paigaldatud kaugtulede summaarne referentsarv ei tohi olla suurem kui 100. Toode vajab juhendit kirjeldatud täiendavaid montaažimaterjale. Kasutage mootorsõidukitele sobivaid lüliteid, kaableid ja kaitsmeid. Palun veenduge, et kõik osad on nõuetekohaselt kinnitatud ning ei kahjusta sõiduki funktsioone või liikuvaid osi. Tagumine jahutuselement soojeneb toote kasutuse ajal. Hoolduse või tehniliste probleemide korral võtke ühendust OSRAMi klienditeenindusega (e-post: automotive-service@osram.com).

*punane, **must

(LT) Šis gaminy yra papildomas tolimųjų šviesų priekinis žibintas, skirtas naudoti motorinėse transporto priemonėse be keičiamųjų šviesos šaltinių. Kiti panaudojimo būdai yra draudžiami. Būtina laikytis šalyje galiojančių taisyklių. Nebandykite gaminio atidaryti. Bendras visų transporto priemonėje sumontuotų tolimųjų šviesų priekinių žibintų nuorodų numeris suma negali viršyti 100. Šiam gaminiui reikalingos papildomos montavimo priemonės, kaip aprašyta instrukcijoje. Naudokite motorinėms transporto priemonėms tinkamus jungiklius, laides ir saugiklius. Įsitikinkite, jog visos dalys yra tinkamai sureguliuotos, kad nebūtų pažeistos mobilios transporto priemonės dalys ar funkcijos. Gaminiai veikiant gale esantis aušinimo elementas įkaista. Jei turite klausimų apie priežiūrą ar technines problemas, kreipkitės į OSRAM klientų aptarnavimo centrą automotive-service@osram.com.
*raudona, **juoda

(LV) Produkts ir papildu tālās gaismas lukturis izmantošanai transportlīdzekļos, kuriem nav nomaināmi gaismas avoti. Citi izmantošanas veidi nav pieļaujami. Jāievēro katrai valstij specifiskie noteikumi. Neatvērj produktus. Visu transportlīdzekļa uzstādīto tālo gaismu lukturu apjoms nedrīkst pārsniegt 100 referenes vienības. Produktam nepieciešams papildu montāžas materiāls, atbilstoši lietošanas instrukcijai. Izmantot transportlīdzekļiem piemērotus slēdžus, vadus un drošinātājus. Lūdzu, pārliecinieties, ka visas detaļas tiek uzstādītas pareizi, lai nebūjātu transportlīdzekļa kustīgās detaļas vai funkcijas. Produkta darbības laikā dzesēšanas elements aizmugurē uzkarst. Ar jaurtājumiem par remontdarbiem vai tehniskām problēmām vērsties pie OSRAM klientu servisa, izmantojot e-pasta adresi automotive-service@osram.com.
*sarkans, **melns

(SRB) Proizvod je dodatni prednji far dugog svetlosnog snopa za motorna vozila koja nemaju izmenjive izvore svetlosti. Druge oblasti primene nisu dozvoljene. Potrebno je pridržavati se propisa koji su specifični za datu zemlju. Ne otvarajte proizvod. Ukupan zbir svih referentnih brojeva farova dugog svetlosnog snopa montiranih na vozilo ne sme da premašuje 100. Za ovaj proizvod je potreban dodatni materijal za montažu kao što je opisano u uputstvu. Koristite prekidače, kablove i osigurače pogodne za upotrebu u motornim vozilima. Uverite se da su svi delovi ispravno fiksirani kako ne biste oštetili pokretne delove ili funkcije vozila. Rashladni element sa zadnje strane se zagreva kada proizvod radi. Za sva pitanja koja se tiču održavanja ili tehničkih problema, kontaktirajte OSRAM korisničku podršku na automotive-service@osram.com.
*crveno, **crno

(UA) Цей виріб є додатковою фарою переднього дальнього світла для моторних транспортних засобів без змінних джерел світла. Використовувати його з іншою метою заборонено. Обов'язково дотримуйтеся нормативних вимог країни. Не відкривайте виріб. Загальна кількість кодів фар переднього дальнього світла на транспортному засобі не має перевищувати 100. Для цього виробу потрібен додатковий монтажний матеріал, як зазначено в інструкції. Використовуйте перемикачі, кабелі й запобіжники, призначені для моторних транспортних засобів. Переконайтеся, що всі

деталі закріплені належним чином, щоб запобігти пошкодженню рухомих деталей або порушенню функцій автомобіля. Холодждувальний елемент фарою нагрівається, коли використовується цей виріб. З питань щодо обслуговування або вирішення технічних проблем звертайтеся до служби підтримки OSRAM на адресу електронної пошти automotive-service@osram.com.
*червоный, **чорный

(PR) 本产品是附加的远光前灯，适用于没有可更换光源的机动车辆。不能用于其他领域。务必遵守各个国家的具体规定。请勿打开产品。车辆所安装各个远光前灯之亮度参考数字总和不得超过100。本产品所需之额外安装材料，见于说明书。使用机动车辆适用的开关、电缆和保险丝。请确保所有部件均已正确固定，以免影响车辆的活动部件或功能。产品运行时，背面的散热元件会发热。如有关于维护或技术问题的疑问，请联系 OSRAM 客户服务部门，邮件地址：automotive-service@osram.com.
*红色, **黑色

(RC) 本產品為一款高光束前照燈，適用於未配備可更換式光源的車輛。本產品不允許用於其他用途。使用本產品時須遵守各國的相關規定。請勿拆開本產品。在車輛上所安裝之各個高光束前照燈的亮度參照數總和不超過 100。本產品需用其他材料搭配組裝，請參考指示。請使用車輛專用的開關、電線和保險絲。請確保所有零件均已正確固定，以免影響車輛的活動零件或功能。本產品在使用時，後方的散熱元件會變熱。如有維護或技術方面的問題，請聯絡 OSRAM 客服部門，可寄送電子郵件至 automotive-service@osram.com.
*紅, **黑

(RO) И 제품은 교체식 광원 없이 자동차에서 사용하기 위한 추가 하이빔 헤드라이트입니다. 기타 적용 영역은 허용되지 않습니다. 국가별 규정을 준수해야 합니다. 제품을 열지 마십시오. 차량에 장착된 하이빔 헤드라이트의 모든 참조 번호 합계는 100을 초과할 수 없습니다. 이 제품에는 지침에 설명된 바와 같은 추가 조립 재료가 필요합니다. 자동차에서 사용하기에 적합한 스위치, 케이블, 퓨즈를 사용하십시오. 움직이는 부품이나 차량 기능이 저하되지 않도록 모든 부품이 제대로 고정되었는지 확인하십시오. 제품이 작동 중일 때에는 뒷면의 냉각 엘리먼트가 가열됩니다. 유지 관리 및 기술 문제에 관한 질문은 automotive-service@osram.com을 이용하여 OSRAM 고객 서비스 센터에 문의하십시오.
*빨간색, **검정색

(TH) ผลิตภัณฑ์นี้เป็นไฟหน้าแสงสูงเพิ่มเติม สำหรับใช้ในยานยนต์ที่ไม่มีแหล่งกำเนิดแสงชนิดเปลี่ยนได้. ห้ามนำไปใช้ในพื้นที่อื่น ๆ. กรุณาปฏิบัติตามกฎข้อบังคับเฉพาะประเทศ. ห้ามเปิดผลิตภัณฑ์. หมายเลขอ้างอิงทั้งหมดของไฟหน้าแสงสูงที่ติดตั้งบนยานพาหนะต้องรวมกันไม่เกิน 100 หมายเลข. ผลิตภัณฑ์นี้ต้องใช้วัสดุประกอบเพิ่มเติมตามที่อธิบายไว้ในคำแนะนำ. ใช้สวิตช์ สายเคเบิล และฟิวส์ที่เหมาะสมกับการใช้งานในยานยนต์. โปรดตรวจสอบให้แน่ใจว่าชิ้นส่วนทั้งหมดถูกยึดอย่างถูกต้อง เพื่อไม่ให้ชิ้นส่วนหรือฟังก์ชันการทำงานของคุณเสียหาย. ผิวที่ความร้อนด้านหลังจะร้อนขึ้นเมื่อผลิตภัณฑ์ทำงานอยู่. หากมีข้อสงสัยเกี่ยวกับการบำรุงรักษาหรือปัญหาทางเทคนิค กรุณาติดต่อฝ่ายบริการลูกค้าของ OSRAM ที่ automotive-service@osram.com.
*สีแดง, **สีดำ

ECE R10, ECE R149 (ECE Ref. 10)
www.osram.com/am-guarantee

OSRAM Prosperity Co. Ltd
Room 4007-4009 Office Tower
Convention Plaza
1 Harbour Road
Wanchai, Hong Kong
www.osram.com

IP6K8
IP6K9K **ERC**



C10449058
G15125327
08.08.23

OSRAM GmbH
Nonnendammallee 44
13629 Berlin
Germany
www.osram.com