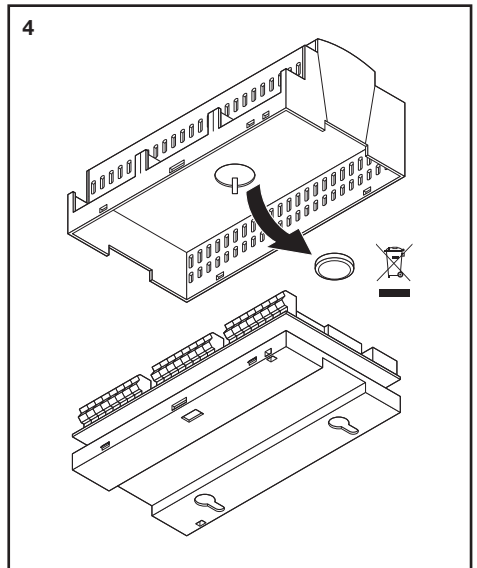
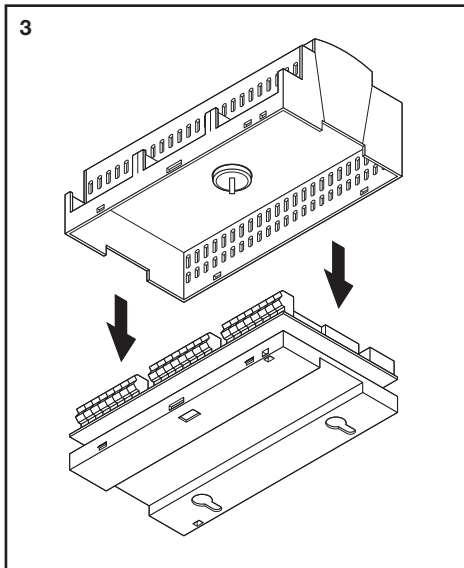
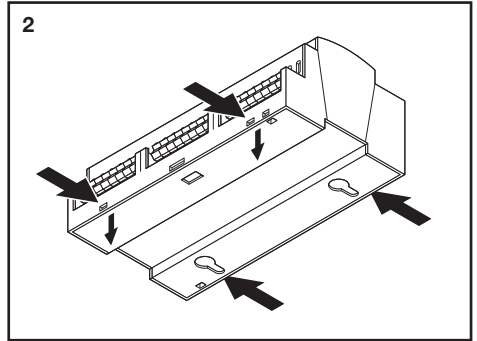
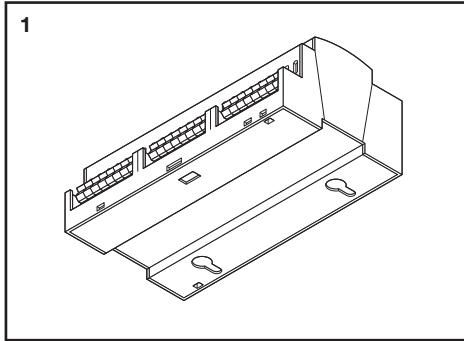


# DALI PRO CONT-4 RTC



## Software / Firmware

Aufgrund der geänderten USB ID lässt sich der neue Controller DALI PRO CONT-4 RTC nicht mit älterer DALI PRO Software (v1.3.0.0 und davor) verbinden/konfigurieren. Bitte mindestens Software v1.4.0.0 verwenden.

## Entsorgung

Werfen Sie die Geräte am Ende der Lebensdauer nicht in den normalen Hausmüll. Bringen Sie sie zum Recycling zu einer offiziellen Sammelstelle. Auf diese Weise tragen Sie dazu bei die Umwelt zu schonen.

## Batterie

Die interne Li-Batterie versorgt die Echtzeituhr bei Spannungsunterbrechung insgesamt bis zu einem Jahr während einer Anlagenbetriebsdauer von mindestens 10 Jahren. Bei entladener Batterie wird die Uhrzeit nach einer Spannungsunterbrechung auf den voreingestellten Startwert gesetzt und muß mit der Konfigurationssoftware neu eingestellt werden. Alle anderen Funktionalitäten bleiben erhalten. Die integrierte Batterie kann umweltschädliche Substanzen enthalten. Entfernen Sie stets die Batterie, bevor Sie das Produkt an einer offiziellen Recyclingstelle abgeben. Entsorgen Sie die gebrauchte Batterie bei einer offiziellen Batteriesammelstelle.



## Software / Firmware

Due to the changed USB ID in the new controller DALI PRO CONT-4 RTC cannot be connected / configured with older DALI PRO Software (v1.3.0.0 and before). Please use Software v1.4.0.0. and higher.

## Disposal

Do not throw away the appliances with the normal household waste at the end of their life, but hand them in at an official collection point for recycling. By doing this, you help to preserve the environment.

## Battery

The internal Li-battery will supply the real time clock for one year total mains voltage interruption within a minimum 10 year use. In case of an empty battery a mains voltage interruption will reset the timer clock to default value and has to be set again with the setup software. All other functionalities will keep unchanged. The built-in battery contains substances that may pollute the environment. Always remove the battery before you discard or hand in the product at an official collection point. Dispose of the battery at an official collection point for batteries.

# OSRAM





### Logiciel / Micro-logiciel

Suite au changement de l'USB ID dans le nouveau contrôleur, DALI PRO CONT-4 RTC ne peut être connecté / configuré avec l'ancien logiciel DALI PRO (v1.3.0.0 et avant). Veuillez utiliser le logiciel v1.4.0.0. et plus.

### Elimination

Ne jetez pas les appareils avec les ordures ménagères à la fin de leur durée de vie, mais remettez-les à un point de collecte officiel pour recyclage. En faisant cela, vous aidez à préserver l'environnement.

### Pile

La pile Lithium interne permettra d'alimenter l'horloge temps réel pendant un an sans tension secteur pour une durée d'utilisation minimum de 10 ans. Si la pile est vide, une coupure de tension secteur remettra l'horloge à la valeur par défaut qui devra être reconfigurée avec le logiciel. Toutes les autres fonctionnalités resteront inchangées. La pile intégrée contient des substances qui peuvent polluer l'environnement. Toujours retirer la pile avant de jeter ou de remettre le produit à un point de collecte officiel. Elimination de la pile à un point de collecte officiel pour les piles.



### Software / Firmware

A causa dell'ID USB modificata nel nuovo controller, DALI PRO CONT-4 RTC non può essere collegato / configurato senza il vecchio software DALI PRO (v1.3.0.0 e precedente). Utilizzare il software v1.4.0.0. e superiore.

### Smaltimento

Al termine della loro durata, non gettare le apparecchiature nei normali rifiuti domestici, ma smaltirli in un centro di riciclaggio ufficiale. In questo modo contribuirete a tutelare l'ambiente.

### Batteria

La batteria al litio interna alimenterà l'orologio in tempo reale in caso di interruzione della corrente complessivamente fino ad un anno per un periodo di esercizio di almeno 10 anni. Un'interruzione della corrente di rete in caso di batteria scarica comporterà il reset del timer al valore predefinito e pertanto questo dovrà essere impostato di nuovo con il software di setup. Tutte le altre funzionalità resteranno invariate. La batteria contenuta contiene sostanze che potrebbero inquinare l'ambiente. Rimuovere sempre la batteria prima di smaltire o gettare il prodotto in un punto di raccolta rifiuti ufficiale. Smaltire la batteria in un centro di raccolta batterie ufficiale.



### Software

Debido al cambio del USB ID en el nuevo controlador DALI PRO CONT-4 RTC no se puede configurar con el Software antiguo (v1.3.0.0 y anterior). Por favor utilice el Software v.1.4.0.0. y superior.

### Eliminación

Al final de su vida útil, no tire los aparatos junto con la basura normal del hogar. Llévelos a un punto de recogida oficial para su reciclado. De esta manera ayudará a conservar el medio ambiente. De esta manera colaborará en la protección del medio ambiente.

### Baterías/pilas

La batería interna de litio da la hora real después de una interrupción total de la red hasta un año durante un funcionamiento mínimo de 10 años de la instalación. En caso de que una batería se agote, una interrupción total de la red resteará el reloj a un valor por defecto y debe de ser actualizado de nuevo con el software. Todas las funcionalidades se mantendrán sin cambios. La batería/pila contiene sustancias nocivas para el medio ambiente. Siempre retire la batería/pila antes de deshacerse del producto o lleve el producto a un punto oficial de reciclaje. Deposite la batería/pila en puntos de recogida oficiales.



### Software / Firmware

Devido à alteração do ID do USB no novo controlador, o DALI PRO CONT-4 RTC não pode ser ligado/ configurado com Software DALI PRO mais antigo(v1.3.0.0 e anteriores). Por favor, use o Software v1.4.0.0. e superiores.

### Reciclagem

Não deite fora aparelhos elétricos no final da sua vida com o normal lixo doméstico, mas entregue-os num ponto de recolha oficial para reciclagem. Ao agir desta forma, está a ajudar à preservação do ambiente.

### Pilhas

A pilha LI interna fornece o relógio em tempo real aquando de falha de corrente até um ano no total, durante um tempo de funcionamento do aparelho de pelo menos 10 anos. Em caso de pilha vazia, e após uma interrupção de corrente, o relógio irá reactivar para valores de defeito e terá de ser reinstalado com o software de configuração. As restantes funcionalidades permanecem inalteradas. A pilha embutida contém substâncias que podem poluir o ambiente. Remova sempre a pilha, antes de entregar o produto nos pontos de recolha oficial. Reciclagem de pilhas num ponto de recolha oficial.



### Λογισμικό / Υλικολογισμικό

Εξαιτίας της αλλαγής του USB ID στο νέο ελεγκτή δεν είναι δυνατή η σύνδεση του DALI PRO CONT-4 RTC / η εγκατάσταση με παλιότερο λογισμικό DALI PRO Software (v1.3.0.0 και παλιότερο). Χρησιμοποιήστε λογισμικό έκδοσης v1.4.0.0. ή μεταγενέστερη.

### Διάθεση στα απορρίμματα

Μη πετάτε τη συσκευή στα οικιακά απορρίμματα στο τέλος της ζωής της,

αλλά παραδώστε την για ανακύκλωση. Με τον τρόπο αυτό συμβάλλετε στην προστασία του περιβάλλοντος.

### Μπαταρία

Για τουλάχιστον 10 χρόνια χρήσης, σε περίπτωση συνολικής διακοπής τάσης ή εσωτερική μπαταρία λιθίου θα τροφοδοτεί το ρολόι πραγματικού χρόνου για ένα έτος. Σε περίπτωση εκφορτισμένης μπαταρίας, τυχόν διακοπή τάσης θα επαναφέρει το χρονόμετρο του ρολογιού στην προκαθορισμένη από το εργοστάσιο τιμή και αυτή θα πρέπει να καθοριστεί εκ νέου με το λογισμικό εγκατάστασης. Όλες οι άλλες λειτουργίες θα παραμείνουν αμετάφλητες. Η μπαταρία περιέχει ουσίες που μπορεί να βλάψουν το περιβάλλον. Να αφαιρείτε πάντα τη μπαταρία πριν την απόσυρση ή να παραδώσετε το προϊόν σε κέντρο παράδοσης προβληματικών αποβλήτων. Διάθεση της μπαταρίας σε κέντρο παράδοσης μπαταριών.



### Software/firmware

Door de gewijzigde USB-ID in de nieuwe controller kan DALI PRO CONT-4 RTC niet worden verbonden/geconfigureerd met oudere DALI PRO-software (v1.3.0.0 en ouder). Gebruik software v1.4.0.0 of hoger.

### Verwijdering

Verwijder de apparaten aan het einde van hun levensduur niet met het normale huisvuil, maar breng ze naar een officieel inzamelpunt voor recycling. Op deze manier helpt u het milieu.

### Batterij

De interne Li-batterij voedt de realtimeklok bij stroomonderbrekingen gedurende in totaal één jaar bij een bedrijfsduur van ten minste 10 jaar. In het geval van een lege batterij zal een stroomonderbreking de klok weer op de defaultwaarde zetten en dient deze met de setupsoftware opnieuw te worden ingesteld. Alle andere functies blijven onveranderd. De ingebouwde batterij bevat stoffen die het milieu kunnen verontreinigen. Verwijder altijd de batterij, voor u het product wegdoet of naar een officieel inzamelpunt brengt. Lever de batterij in bij een officieel inzamelpunt voor batterijen.



### Programvara/Firmware

På grund av den ändrade USB ID:n i den nya kontrollern kan DALI PRO CONT-4 RTC inte anslutas till/konfigureras med äldre DALI PRO programvara (v1.3.0.0 och tidigare). Var god använd programvara v1.4.0.0 och högre.

### Avfallsantering

Kasta inte apparaterna i de normala hushållsoporna när de inte ska användas längre, utan lämna in dem till ett officiellt uppsamlingsställe för återvinning. Genom att göra så, hjälper du till att skydda miljön.

### Batteri

Det interna Li-batteriet försörjer realtidsklockan vid ett nätspänningsavbrott i totalt upp till ett år av en anläggningsdriftstid på minst 10 år. Om batteriet är tomt, återställs timerklockan till standardvärdet vid ett nätspänningsavbrott, och måsteställas på nytt med konfigurationsprogramvaran. Alla övriga funktioner kvarstår oförändrade. Det inbyggda batteriet innehåller ämnen som kan förorena miljön. Ta alltid ut batteriet innan du kastar eller lämnar in produkten till ett officiellt uppsamlingsställe. Lämna in batteriet till ett officiellt uppsamlingsställe för batterier.



### Ohjelmisto / Laiteohjelma

Uusi DALI PRO CONT-4 RTC -ohjainyksikkö ei ole yhteensopiva vanhempien DALI PRO -ohjelmien kanssa (versio 1.3.0.0 ja sitä vanhemmat), koska uuden ohjainyksikön USB-tunnistus on muuttunut. Olkaa ystävällisiä ja käytäkää ohjelmaversiota 1.4.0.0. tai uudemmaa.

### Hävittäminen

Älä hävitä laitteita tavallisen sekajätteen mukana, vaan vie ne kierrätyspisteeseen kierrätettäväksi. Kierrättämällä autat säilyttämään luontoa.

### Akku

Sisäinen litium-akku pitää yllä reaaliaikakellon toimintaa vuoden ajan; jännitekeskeytyksestä enintään kerran 10 vuodessa. Akun tyhjentämisessä jännitekeskeytyksen palauttaa ajastinkellon oletusasetuksiin, jolloin uudelleenasetus on tehtävä asennusohjelmiston avulla. Muut toiminnot säilyvät ennallaan. Sisäänrakennettu akku sisältää aineita, jotka voivat saastuttaa luontoa. Poista akku aina ennen hävittämistä tai kierrättämistä. Hävitä akku paristoille tarkoitettuihin kierrätyspisteisiin.



### Programvare/fastvare

PÅ grunn av den endrede USB-en kan ikke ID-en i den nye styringen DALI PRO CONT-4 RTC tilkoblet/konfigurer med eldre DALI PRO-programvare (v1.3.0.0 og eldre). Bruk programvare v1.4.0.0 og nyere.

### Kassering

Ikke kast apparater i vanlig husholdningsavfall, men lever dem til. Slik tar du vare på miljøet.

### Batteri

Det interne Li-batteriet vil levere sanntidsklokke for ett år total nettspenningen avbrudd innenfor minimum 10 års bruk. I tilfelle tomt batteri er nettspenning avbrudd vil tilkabelte klokken til standard verdi, og må settes igjen med installeringsprogrammet. Alle andre funksjoner vil være uendret. Det innebygde batteriet inneholder miljøskadelige stoffer. Ta alltid ut batteriet for du kasserer eller leverer inn produktet på et offentlig oppsamlingssted. Kasser batteriet på et oppsamlingspunkt for batterier.

☞

#### Software / firmware

På grund af det ændrede USB-ID i den nye controller kan DALI PRO CONT-4 RTC ikke forbindes/konfigureres med ældre DALI PRO software (v1.3.0.0 og ældre). Anvend software v1.4.0.0, og højere.

#### Bortskaffelse

Når produktets levetid er omme, må det ikke bortskaffes sammen med normalt husholdningsaffald, men skal afleveres til et offentligt indsamlingssted for genbrug. Dette hjælper med at beskytte miljøet.

#### Batteri

Det interne Li-batteri forsyner realtidsuret i op til et år i tilfælde af netspændingsvigt inden for en brugstid på mindst 10 år. I tilfælde af et tomt batteri vil netspændingsvigtet stille ure tilbage på standardværdien og det skal indstilles på ny ved softwareopdateringen. Alle andre funktioner opretholdes. Det indbyggede batteri indeholder stoffer, der kan forurense miljøet. Fjern altid batteriet før bortskaffelse eller aflever produktet til et indsamlingssted for genbrug. Aflever batteriet til et indsamlingssted for batterier.

☞

#### Software / Firmware

Kvůli změněm USB ID v novém kontroléru DALI PRO CONT 4RTX nemůže být připojen/konfigurován se starším DALI PRO softwarem /v 1.3.0.0 a starším). Prosim použijte software v1.4.0.0 a vyšší.

#### Likvidace

Spotřebič nepatří do běžného odpadu, využijte sběrných míst pro recyklaci. Pomáháte tak k ochraně životního prostředí.

#### Baterie

Baterie (Li) mohou napájet hodiny jeden rok, funkční jsou 10 let. V případě vybití baterie přerušení napětí resetuje časovač a hodnoty musí být znovu zadány při nastavení softwaru. Všechny ostatní funkce zůstanou beze změny. Baterie obsahují látky, které mohou znečišťovat životní prostředí. Vyjměte baterie, než výrobek odnesete do sběrného místa. Baterie odnesete do sběrného místa k likvidaci.

☞

#### Программное обеспечение/Встроенное ПО

Поскольку изменился ID USB нового контроллера соединения / конфигурация DALI PRO CONT-4 RTC с использованием старого программного обеспечения DALI PRO (версия 1.3.0.0 и более ранние) невозможно. Используйте программное обеспечение версии 1.4.0.0 и выше.

#### Утилизация

Не выбрасывать приборы по окончании срока службы вместе с обычными бытовыми отходами; сдавать в официальный пункт сбора для переработки. Поступая таким образом Вы помогаете защитить окружающую среду.

#### Батарея

Встроенная литиевая батарея обеспечивает бесперебойное питание часов текущего времени в расчете на покрытие перебоев электропитания общей продолжительностью один год в течение минимум 10 лет эксплуатации. В случае разрядки батареи перебой электропитания приведет к сбросу часов таймера на значение по умолчанию и его придется настроить заново с помощью программного обеспечения для настройки. Все прочие функции не будут затронуты. Встроенная батарея содержит потенциально загрязняющие окружающую среду вещества. Всегда вынимать батарею перед сдачей прибора в официальный пункт сбора. Сдать батарею в официальный пункт сбора отработанных батарей.

☞

#### Software / Firmware

Az USB ID megváltozása miatt az új DALI PRO CONT 4 RTC nem kapcsolható össze, ill. konfigurálható a régebbi DALI PRO software-rel(v1.3.0.0 és régebbiek). Kérjük használnia a v 1.4.0.0 verziót, vagy újabbat.

#### Rendelkezés

Élettartama végén ne dobja az eszközét a normál háztartási hulladékba, adja le a hivatalos begyűjtőpontok egyikén. Ha így tesz, segít a környezetvédelemben.

#### Elem

A beépített lítium elem a hálózati feszültség 1 éves kimaradása esetén is biztosítja a beépített óra működését 10 évig. Leemelt elem esetén a hálózati feszültség kimaradásaakor az óra nullázódik - a beállító software segítségével újra beállítható. Minden más funkció változatlan marad. A beépített elem környezetkárosító anyagokat tartalmaz. Mindig távolítsa el az elemet, mielőtt az eszközt leadja a hivatalos begyűjtőpontra. Az elemet adja le egy hivatalos begyűjtőpontra.

☞

#### Oprogramowanie/mikroprogramy

Z powodu zmiany ID USB w nowym urządzeniu DALI PRO CONT-4 RTC nie może ono zostać połączone/skonfigurowane ze starszą wersją oprogramowania DALI PRO (wersja 1.3.0.0 i starsza). Prosimy użyć oprogramowania w wersji 1.4.0.0 lub nowszej.

#### Utylizacja

Po zużyciu urządzeń nie można ich utylizować wraz z innymi odpadami gospodarstwa domowego. Należy je oddać do oficjalnego punktu zbiórki w celu recyklingu. Dzięki temu chronisz środowisko naturalne.

#### Akumulator

Wewnętrzna bateria litowa (Li) może zasilać zegar podczas zaniku napięcia

sieciowego trwającego całkowicie jeden rok w czasie użytkowania przez minimum 10 lat. W przypadku wystąpienia zaniku napięcia sieciowego przy wyładowanej baterii ustawienia zegara zostaną skasowane do wartości domyślnych, ponownie ustawienie zegara musi być wykonane za pomocą oprogramowania instalacyjnego. Wszystkie inne funkcje będą utrzymane bez zmian. Wbudowany akumulator zawiera substancje, które mogą zanieczyszczyć środowisko naturalne. Zawsze wyjmij akumulator z urządzenia przed jego utylizacją bądź oddaniem do oficjalnego punktu zbiórki. Akumulator powinien zostać zutylozowany w oficjalnym punkcie zbiórki akumulatorów i baterii.

☞

#### Softvér / Firmware

Kvůli změne USB ID v novej verzii řídiacej jednotky DALI PRO CONT-4 RTC nie je možné spojiť ~/konfigurovať so staršou verziou softvéru DALI PRO Software (v1.3.0.0 a staršie). Je nutné použiť Softvér verziu 1.4.0.0 a novšiu.

#### Likvidácia

Nevyhádzajte spotrebiče do bežného komunálneho odpadu na konci svojho života, ale odovzdajte ich na oficiálnom zbernom mieste pre recykláciu. Tým pomôžete chrániť životné prostredie.

#### Baterie

Interná Li batéria napája hodiny reálneho času pri prerušení napätia celkovo až jeden rok počas prevádzkovania zariadenia po dobu minimálne 10 rokov. Ak je batéria prázdna, prerušenie sieťového napätia vynuluje časový spínač na predvolené hodnoty a na jeho opätovné nastavenie sa musí použiť softvér. Ostatné funkcie sa nezmenia. Vstavané batérie obsahujú látky, ktorú môžu škodiť životnému prostrediu. Vždy vyberte batériu pred likvidáciou alebo odovzdaním na oficiálnom zbernom mieste. Batérie odovzdajte na oficiálnom zbernom mieste pre batérie.

☞

#### Programska oprema/vdelana programska oprema

Zaradi spremeničenja ID-ja USB-ja v novem krmilniku vodila DALI PRO CONT-4 RTC ni mogoče povezavi/konfigurirati s starejšo programsko opremo DALI PRO (razl. 1.3.0.0 in starejšo). Uporabite programsko opremo različice 1.4.0.0 ali novejšo.

#### Odlaganje

Aparatov po koncu njihove uporabe dobe ne mečite med običajne gospodinske odpadke, ampak jih odnesite na uradno zbirališče za recikliranje. Tako boste pomagali varovati okolje.

#### Baterija

Notranja litijska baterija lahko pri najmanj 10-letni uporabi napaja ur v resničnem času za skupno obdobje enega leta. Če je baterija prazna, se bo pri prekinitvi električnega napajanja ura ponavnila na prizveto vrednost, zato jo bo treba v programski opremi ponovno nastaviti. Vse ostale funkcije ostanejo nespremenjene. Vgrajena baterija vsebuje snovi, ki lahko onesnažijo okolje. Vedno odstranite baterijo, preden izdelek odstranite ali odnesete na zbirališče. Baterijo odnesite na uradno odlagališče za stare baterije.

☞

#### Yazılım / Belenim

Yeni kontrolör DALI PRO CONT-4 RTC'deki deęiřtirilmis USB ID'si nedeniley daha eski olan DALI PRO Yazılım (v1.3.0.0 ve önekerler) ile baęlantı kurulamadı / yapılandırlamadı. Lütfen v1.4.0.0 ve daha yüksek olan Yazılımı kullanın.

#### Elden çikarma

Kullanım süresini sona eren cihazları normal evsel atıklar ile birlikte çöpe atmayın, geri dönüřümü için oluřturulmuş resmi bir toplama alanına teslim edin. Buna yaparak çevreyi korumaya katkıda bulunursunuz.

#### Pil

Dahili Lityum pil, gerçek zamanla saati voltaj kesintisi halinde, en az on yıllık kullanim süresinde, toplama bir yil enerjiley besler. Pilin boşalmasi durumunda, sebeke elektrigi voltaj kesintisi zamanlavyca saatl vasaaylan deęere getirecektir ve saatin kurulum yazilimi ile yeniden ayarlanmasi gerekir. Diđer tüm özellikler aynı şekilde kalacaktır. Dahili pil, çevreye zarar verilebilecek maddeler içerir. Ürünü elden çikarmadan veya resmi bir toplama alanına teslim etmeden önce daima pili çikarın. Pili, pillere özel resmi bir toplama alanına atın.

☞

#### Softver/Hardver

Obzirom na izmjenu USB ID u novom kontroléru DALI PRO CONT-E RTC se ne može spojiti/konfigurirati sa starijim DALI PRO softverom (v1.3.0.0 i starije). Molim koristiti softvere v1.4.0.0. i novije.

#### Zbrinjavanje

Na kraju vijeka trajanja, ne zbrinjavajte uređaje sa običnim, kućnim otpadom, nego ih predajte kod ovlaštenog koncesionara na recikliranje. Postupivši tako, pomožete u očuvanju okoliša.

#### Baterija

Unutarnja Li baterija će u stvarnom vremenu, na rok od jedne godine opskrbiti u slučaju potpunog prekida mrežnog napona ili prekide za minimalno 10 godina korištenja. U slučaju prazne baterije, prekid mrežnog napona resetirat će mjerac vremena na tvorničke postavke te se treba ponovo programirati pomoću setup softvera. Sve ostale funkcionalnosti ostaju nepromijenjene. Ugrađena baterija sadrži tvari koje mogu onečiřtiti okoliš. Uvijek izvadite bateriju prije nego što bacite ili zbrinite proizvod kod ovlaštenog koncesionara. Zbrinite bateriju u reciklažnom dvorištu.

Ⓜ

#### Software / Firmware

Deoarece ID-ul USB s-a schimbat în noul controler DALI PRO CONT-4 RTC nu poate fi conectat/configurat cu vechiul programul DALI PRO (v1.3.0.0 sau mai vechi). Va rugăm sa folosiți un program v1.4.0.0. sau mai nou.

#### Deseu

Nu aruncați acest dispozitiv împreună cu gunoii menajeri, ci duceți-l la un centru specializat de colectare. Astfel contribuiți la protejarea mediului inconjurător.

#### Baterie

Bateria internă cu litiu va alimenta ceasul în cazul intreruperilor de curent pe minim 10 ani de zile. În cazul în care bateria s-a consumat și se intrerupe curentul, ceasul se va reseta. În acest caz ceasul trebuie să fie setat folosind software-ul de instalare. Toate celelalte funcții vor rămâne neschimbate. Bateriile din interior contin substanțe care pot polua mediul. Intotdeauna scoateți bateriile înainte de a preda produsul unui centru de reciclare. Predați bateriile la centre specializate de colectare.

Ⓜ

#### Софтвер/фирмуер

Поради смяна на USB ID в новия контролер DALI PRO CONT-4 RTC не може да се свържи/конфигурира с стария софтвер DALI PRO (v1.3.0.0 и по-стара версия). Използвайте софтверна версия v1.4.0.0 и по-висока.

#### Рециклиране

Не изхвърляйте продукта с обикновените битови отпадъци в края на неговия експлоатационен срок, а го предайте за рециклиране в официален пункт за вторични суровини. По този начин Вие оказвате Вашия принос в опазването на околната среда.

#### Батерия

Вътрешната Li-батерия ще осигури захранване на часовника за реално време за общо една година прекъсване на захранващото напрежение в рамките на минимум 10 години употреба. При изтощена батерия, прекъсването на захранващото напрежение ще рестартира часовника до стойността по подразбиране и трябва да бъде настроен отново със софтуера за настройки. Всички останали функции ще останат непроменени. Вградената батерия съдържа вещества, които могат да замърсят околната среда. Винаги отстранявайте батериите, преди да изхвърлите или предадете уреда за вторични суровини. Предайте батериите в специален пункт за събиране на изразходвани батерии.

Ⓜ

#### Tarkvara / põhivara

Tulenevalt muutmistest USB ID uue kontrolleri DALI PRO CONT-4 RTC, ei saa kasutada vanemaid DALI PRO tarkvara (v1.3.0.0 ja enne) versioone. Palun kasutage Tarkvara v1.4.0.0, ja kõrgemat.

#### Kasutusest kõrvaldamine

Ärge visake seadet olmeprügi hulka vaid viige ametlikku jäätmete kogumispunkti. Seda tehes aitate ja säästate keskkonda.

#### Aku

Voolukatkestuse korral hakkab tööle sisemine Li-aku vähemalt 10 aasta kasutusaja jooksul. Juhul kui toitepinge katkestuse ja aku töötamise ajal rele kelli ei töötä siis tuleb seade taaskäivitada ja uuendada tarkvara. Kõik muud funktsioonid hoiab muutmata. Sisesehitatud aku sisaldab aineid, mis võivad saastada keskkonda. Alati eemaldage aku enne toote äraviskamist või kasutage ametlikku kogumispunkti. Viige aku ametlikku akude kogumispunkti.

Ⓜ

#### Programinē / tehniņē įranga

Dēļ pasīkeītusio USB ID naujojo valdliko DALI PRO CONT-4 RTC negalima prijungti / sukonfigūruoti veikti su senesne DALI PRO programine įranga (1.3.0.0 ir ankstesne versija). Naudokite 1.4.0.0. ar naujesnę versiją.

#### Išmetimas

Pasibaigus prietaisų eksploatacijos laikotarpiui, neišmeskite jų kartu su buitinių šiukšlėmis, o atiduokite į surinkimo centrą perdirbti. Taip jūs padedate saugoti aplinką.

#### Baterija

Vidinis ličio jonų akumulatorius savo energija užtikrina laikrodžio veikimą realiuoju metu iki vienerių metų per mažiausiai 10 įrenginio eksploataavimo metų. Jei akumulatorius išsikrovęs, nutūrkus energijos tiekimui bus gražinta laikmačio numatytoji reikšmė, todėl su sarankos programine įranga reikės nustatyti realiąją jo reikšmę. Kitos funkcijos išliks nepakitusios. Integruotoje baterijoje gali būti medžiagu, kurios teršia aplinką. Visada išimkite bateriją prieš išmesdami prietaisą arba perduodami jį surinkimo centrui. Bateriją išmeskite tam skirtoje baterijų surinkimo vietoje.

Ⓜ

#### Programatūra / aparatprogramatūra

Izmainta USB ID dēļ jaunaja kontroleri DALI PRO CONT-4 RTC nevar pieslēgt/ konfigūrēt ar veco DALI PRO programatūru (v1.3.0.0 un vecāku). Lūdzu, izmantojiet programatūras versiju 1.4.0.0. vai jaunāku.

#### Izmešana

Kalpošanas laika beigās neizmetiet ierīces kopā ar parastajiem sadzīves atkritumiem, bet nododiet tās pārstrādei īpaši paredzētā savākšanas punktā. Šādi Jūs palīdzēsiet saudzēt apkārtni vidi.

#### Baterija

Iebūvētā litiņa baterija tīkla sprieguma pārtraukuma gadījumā nodrošinās reāllaika pulksteni ar enerģiju vienu gadu ar minimālo kalpošanas laiku 10 gadi. Ja tīkla sprieguma pārtraukuma gadījumā baterija ir tukša, taimera pulkstenis tiks atiestatīts uz noklusēto vērtību, un tas būs jāiestata no jauna ar iestatīšanas programatūru. Visa pārējā funkcionalitāte paliks nemainīga. Iebūvētā baterija satur vielas, kas var piesārņot apkārtni vidi. Pirms produkta izmešanas vai nodošanas īpaši paredzētā savākšanas punktā vienmēr izņemiet bateriju. Izmetiet bateriju īpaši paredzētā bateriju savākšanas punktā.

Ⓜ

#### Softver/firmver

Zbog izmjenjeng USB ID u novom upravljāčkom uređaju DALI PRO CONT-4 RTC, ne može da se spaja/konfiguriše sa starijim DALI PRO softverom (v1.3.0.0 i ranijij). Koristite softver v1.4.0.0. i viši.

#### Rešavanje otpada

Uredaje na kraju njihovog veka trajanja nemojte da odbacujete sa normalnim kućanskim otpadom, nego ih predajte na službenom mestu za sakupljanje zbog reciklisanja. Na taj način pomažete očuvanju okoline.

#### Baterija

Unutrašnja Li-baterija će snabdevati sat u realnom vremenu jednu godinu u slučaju prestanka napajanja dovodnim naponom unutar minimum 10 godina upotrebe. U slučaju pražnjenja baterije prestanak napajanja dovodnim naponom će vratiti sat na preddefinisanu vrednost i neophodno ga je ponovo podesiti sa programom za podesavanje. Sve ostale funkcije će ostati nepromenjene. Ugrađena baterija sadrži materije koje mogu da zagađuju okolinu. Uvek izvadite bateriju pre odbacivanja ili predaje proizvoda na službenom mestu za sakupljanje. Bateriju predajte na službenom mestu za sakupljanje baterija.

Ⓜ

#### Програмне забезпечення / прошивка

Внаслідок зміни USB ID новий контролер DALI PRO CONT-4 RTC не може бути з'єднаний / зконфігурований старим програмним забезпеченням DALI PRO (v1.3.0.0 або ще старішим). Будь ласка використовуйте програмне забезпечення версії v1.4.0.0 або вище.

#### Утилізація

Після завершення терміну експлуатації не викидайте електроприлади разом зі звичайним побутовим сміттям, їх слід здавати в офіційні пункти прийому для подальшої утилізації. Тим самим ви допомагаєте зберегти навколишнє середовище.

#### Елемент живлення

Внутрішня Li-батарея буде живити годинник реального часу на протязі одного року відсутності напруги живлення як мінімум 10 років використання. У випадку розрядженої батареї відсутність напруги живлення буде призводити до відновлення часу годинника до початкового значення, що потребує подальшої зміни за допомогою установочного програмного забезпечення. Вся решта функціональних властивостей залишається незмінною. Вбудований елемент живлення містить речовини, які можуть забруднювати навколишнє середовище. Елемент живлення необхідно виняти перед утилізацією або здачею в офіційний пункт прийому. Утилізація елементів живлення проводиться через офіційні пункти прийому використаних елементів живлення.

