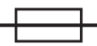


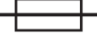


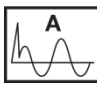
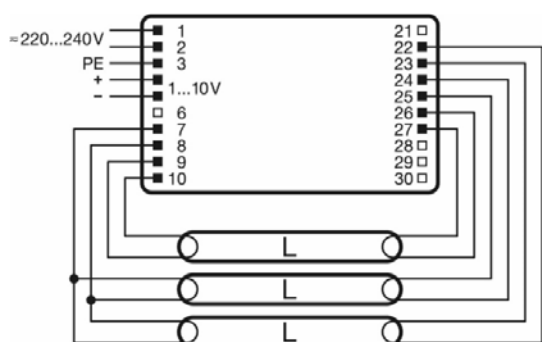


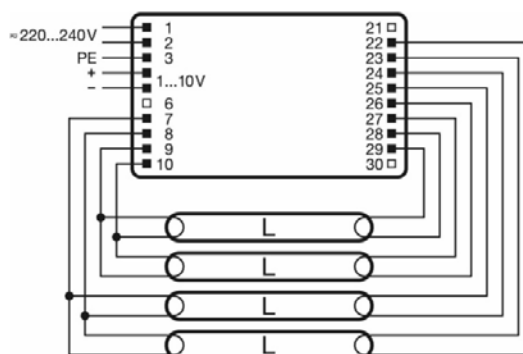
QUICKTRONIC® INTELLIGENT T8 DIM

| | QTi 3x18 DIM | QTi 4x18 DIM |
|--|---|---|
| 10A (B)  | 12 x  | 12 x  |
| 16A (B)  | 19 x  | 19 x  |
|  | ≤ 35 A | ≤ 35 A |
| T_H | 180 μs | 180 μs |

QTi 3x18 DIM

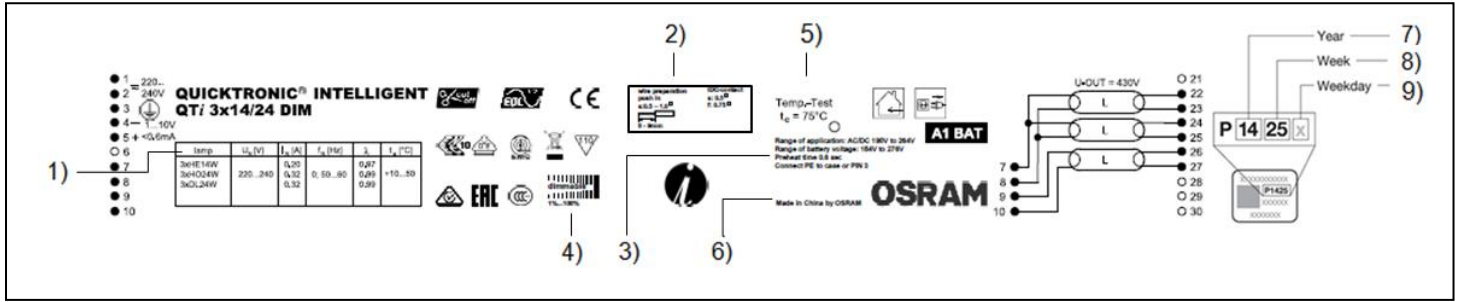


QTi 4x18 DIM



Max. permitted cable length between ECG and lamp: 1,0 m

- (D) Max. Leitungslänge zwischen EVG und Lampe; Leitungslänge max.
- (RUS) Макс.длина кабеля между прибором и лампой
- (KZ) Құрылғы мен шам арасындағы кабельдің максималды ұзындығы.



(D) 1) Lampe; 2) Drahtvorbereitung; 3) Spannungsbereich AC/DC, Batteriespannungsbereich, Vorheizzeit, PE mit Gehäuse oder PIN 3 verbinden; 4) Dimmbereich; 5) Temperatur Testpunkt T_c; 6) Hergestellt in China; 7) Jahr; 8) Woche; 9) Wochentag (optional);

(RUS) 1) Лампа; 2) Подготовка кабеля 3) Область применения AC/DC. Соединить защитный проводник с корпусом или PE; ; 4) Диапазон регулирования; 5) Температурный тест; 6) Сделано в Китае; 7) Год; 8) Не-деля; 9) день недели (опционально)

(KZ) 1) Шам; 2) сымды дайындау; 3) Қолдану аясы AC / DC. Қорапты қорғаныш өткізгішін қосыңыз немесе PE; 4) реттеу диапазоны; 5) Температура тесті; 6) Қытайда жасалған; 7) Жыл; 8) Апта; 9) Жұмыс күндері (таңдаулы)

Ⓔ Εισαγωγή & διάθεση: OSRAM AE. Λ. Αθηνών 31-33, 104 47 Αθήνα

Ⓔ Ⓜ Производитель/Өндіруші: OSRAM GmbH, Марсель-Бройер-штрассе 6, 80807 Мюнхен, Германия. Импортёр/Импорртаушы: ОАО «ОСПАМ» 214020 г. Смоленск/Смоленск қ., ул. Индустриальная 9-А/Индустриальная к., 9-А, тел.: +7 (4812) 62-86-00

Ⓔ Ⓕ Forgalmazó: OSRAM a.s. Mo-i Fióktelepe, 1119 Bp., Fehérvári út 84/A

Ⓔ Ⓖ Importer: OSRAM sp. z o.o., ul. Wiernicza 117, 02-952 Warszawa

Ⓔ Ⓗ İthalatçı: OSRAM Aydınlatma Tic. A.Ş., Nispetiye Mah., Başlık Sok., MM Plaza, No:3 K:2, Etiler Beşiktaş İstanbul, +90 212 306-9000

Ⓔ Ⓡ OSRAM Romania SRL, Soseaua Bucuresti Nord Nr. 10, Global City Business Park, Cladirea O21, etaj 10, 077190 Voluntari, judetul Ilfov

Ⓔ Ⓢ Производитель: OSRAM GmbH, Доставчик: ОСПАМ ЕООД, 1505 София, бул. Ситняково 48, офис 604, +359 - (0)2 - 9712262

Ⓔ Ⓣ Uvoznik: OSRAM d.o.o., Đorđa Stanojevića 14, 11070 Beograd, Srbija

Ⓔ Ⓥ Виробник: OSRAM GmbH, 80920 Мюнхен, Німеччина. Імпортер: ПІІ „ОСПАМ Україна“, вул. Димитрова, 5, 03150 Київ, Україна



05.03.15

OSRAM GmbH
Steinerne Furt 62
86167 Augsburg
Germany
www.osram.com
www.osram.ru/EAC