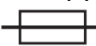


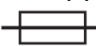


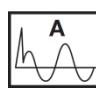
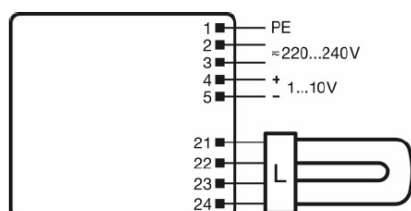


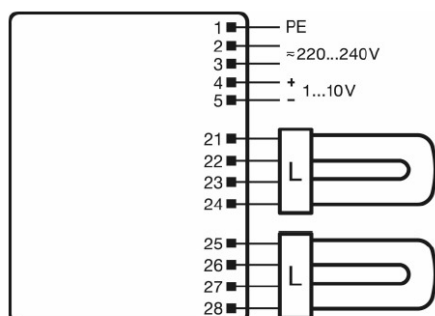
QUICKTRONIC® INTELLIGENT T/E DIM

	QTi-T/E 1X18-57 DIM	QTi-T/E 2X18-42 DIM
10A (B) 	12 x 	8 x 
16A (B) 	19 x 	13 x 
	≤ 30A	≤ 45 A
T_H	225 μs	204 μs

QTi-T/E 1X18-57 DIM

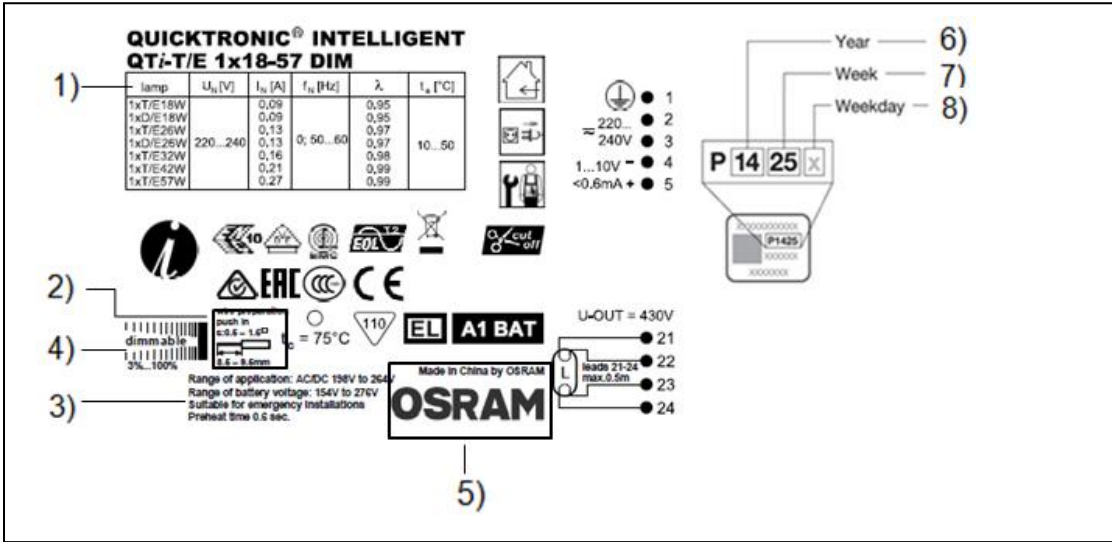


QTi-T/E 2X18-42 DIM



Max. permitted cable length between ECG and lamp: 0,5 m (PIN 21, 22, 23, 24)

- Ⓓ Max. Leitungslänge zwischen EVG und Lampe; Leitungslänge max.
- ⓇⓊⓈ Макс.длина кабеля между прибором и лампой
- ⓀⓏ Құрылғы мен шам арасындағы кабельдің максималды ұзындығы.



(D) 1) Лампа; 2) Подготовка кабеля; 3) Диапазон напряжений AC/DC, напряжение батареи, применение в аварийных системах, время прогрева; 4) Диапазон регулирования; 5) Сделано в Китае; 6) Год; 7) Неделя; 8) День недели (опционально);

(RUS) 1) Лампа; 2) Подготовка кабеля; 3) Диапазон напряжений AC/DC, напряжение батареи, применение в аварийных системах, время прогрева; ; 4) Диапазон регулирования; 5) Сделано в Китае; 6) Год; 7) Неделя; 8) день недели (опционально)

(KZ) 1) Шам; 2) сымды дайындау; 3) AC/DC кернеулері ауқымы, батареяның кернеуі, апатты жүйелерде қолдану, қыздыру уақыты; 4) реттеу диапазоны; 5) Қытайда жасалған; 6) Жыл; 7) Апта; 8) Жұмыс күндері (таңдаулы)

© Εισαγωγή & διάθεση: OSRAM ΑΕ. Λ. Αθηνών 31-33, 104 47 Αθήνα

© © Производитель/Өндіруші: OSRAM GmbH, Марсель-Бройер-штрассе 6, 80807 Мюнхен, Германия. Импортёр/Импортер: ОАО «ОСРАМ» 214020 г. Смоленск/Смоленск қ., ул. Индустриальная 9-А/Индустриальная к., 9-А, тел.: +7 (4812) 62-86-00

© Forgalmazó: OSRAM a.s. Mo-i Fióktelepe, 1119 Bp., Fehérvári út 84/A

© Importer: OSRAM sp. z o.o., ul. Wiertnicza 117, 02-952 Warszawa

© İthalatçı: OSRAM Aydınlatma Tic. A.Ş., Nispetiye Mah., Başlık Sok., MM Plaza, No:3 K:2, Etiler Beşiktaş İstanbul, +90 212 306-9000

© OSRAM Romania SRL, Soseaua Bucuresti Nord Nr. 10, Global City Business Park, Cladirea O21, etaj 10, 077190 Voluntari, judetul Ilfov

© Производитель: OSRAM GmbH, Доставчик: ОСРАМ ЕООД, 1505 София, бул. Ситняково 48, офис 604, +359 - (0)2 - 9712262

© Uvoznik: OSRAM d.o.o., Đorđa Stanojevića 14, 11070 Beograd, Srbija

© Виробник: OSRAM GmbH, 80920 Мюнхен, Німеччина. Імпортёр: ПП «ОСРАМ Україна», вул. Димитрова, 5, 03150 Київ, Україна



05.03.15

OSRAM GmbH
Steinerne Furt 62
86167 Augsburg
Germany
www.osram.com
www.osram.ru/EAC