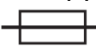


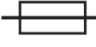


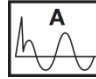
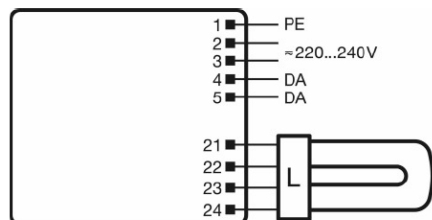


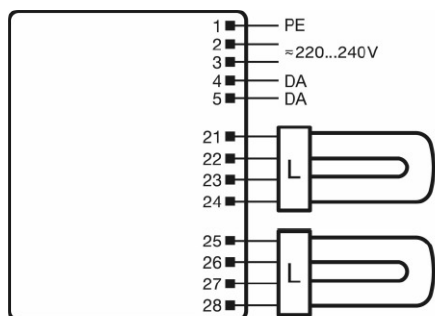
# QUICKTRONIC® INTELLIGENT T/E DALI DIM

	QTI-T/E DALI 1X18-57 DIM	QTI-T/E DALI 2X18-42 DIM
10A (B) 	12 x 	8 x 
16A (B) 	19 x 	13 x 
	≤ 30A	≤ 45 A
<b>T<sub>H</sub></b>	225 μs	204 μs

## QTI-T/E DALI 1X18-57 DIM



## QTI-T/E DALI 2X18-42 DIM

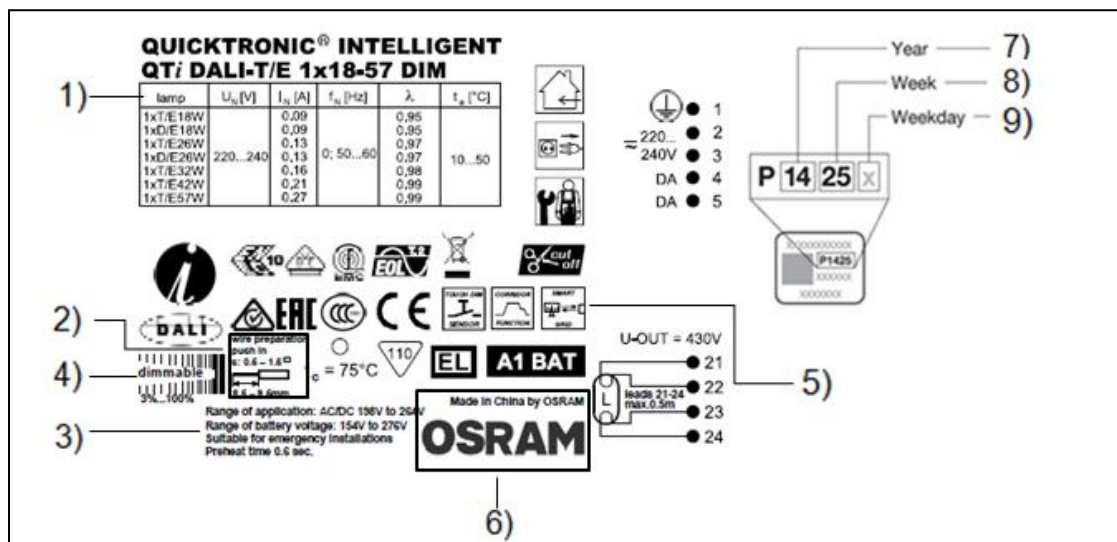


Max. permitted cable length between ECG and lamp: 0,5 m (PIN 21, 22, 23, 24, 25, 26, 27, 28)

**(D)** Max. Leitungslänge zwischen EVG und Lampe; Leitungslänge max.: 0,5 m (PIN 21, 22, 23, 24, 25, 26, 27, 28)

**(RUS)** Макс.длина кабеля между прибором и лампой

**(KZ)** Құрылғы мен шам арасындағы кабельдің максималды ұзындығы.



Ⓓ 1) Lampe; 2) Drahtvorbereitung; 3) Spannungsbereich AC/DC, Batteriespannungsbereich, Einsatz in Notbeleuchtungsanlagen, Vorheizzeit; 4) Dimmbereich; 5) Hergestellt in China; 6) Betriebsarten: Touch DIM Funktion/ Korridor Funktion / Smart GRID; 7) Jahr; 8) Woche; 9) Wochentag (optional);

ⓇⓊⓈ 1) Лампа; 2) Подготовка кабеля 3) Диапазон напряжений AC/DC, напряжение батареи, применение в аварийных системах, время прогрева; 4) Диапазон регулирования; 5) Сделано в Китае; 6) Режимы работы: Touch DIM/Коридор/ Smart GRID; 7) Год; 8) Не-деля; 9) день недели (опционально)

ⓀⓏ 1) Шам; 2) сымды дайындау; 3) AC/DC кернеулері ауқымы, батареяның кернеуі, апатты жүйелерде қолдану, қыздыру уақыты 4) реттеу диапазоны; 5) Температура тесті; 6) Қытайда жасалған; 7) жұмыс режимі: Touch DIM/коридор/Smart GRID; 8) Жыл; 9) Апта; 10) Жұмыс күндері (таңдаулы)

Ⓔ Εισαγωγή & διάθεση: OSRAM ΑΕ. Λ. Αθηνών 31-33, 104 47 Αθήνα

Ⓔ ⒸⓈⓈ Производитель/Өндіруші: OSRAM GmbH, Марсель-Бройер-штрассе 6, 80807 Мюнхен, Германия. Импортер/Импорртаушы: ОАО «ОСПАМ» 214020 г. Смоленск/Смоленск қ., ул. Индустриальная 9-А/Индустриальная к., 9-А, тел.: +7 (4812) 62-86-00

Ⓔ Ⓕ Forgalmazó: OSRAM a.s. Mo-i Fióktelepe, 1119 Bp., Fehérvári út 84/A

Ⓔ Ⓖ Importer: OSRAM sp. z o.o., ul. Wiertnicza 117, 02-952 Warszawa

Ⓔ Ⓙ İthalatçı: OSRAM Aydınlatma Tic. A.Ş., Nispetiye Mah., Başlık Sok., MM Plaza, No:3 K:2, Etiler Beşiktaş İstanbul, +90 212 306-9000

Ⓔ Ⓜ OSRAM Romania SRL, Soseaua Bucuresti Nord Nr. 10, Global City Business Park, Cladirea O21, etaj 10, 077190 Voluntari, judetul Ilfov

Ⓔ ⓇⓊⓈ Производитель: OSRAM GmbH, Доставчик: ОСПАМ ЕООД, 1505 София, бул. Ситняково 48, офис 604, +359 - (0)2 - 9712262

Ⓔ ⓇⓇⓈ Uvoznik: OSRAM d.o.o., Đorđa Stanojevića 14, 11070 Beograd, Srbija

Ⓔ ⓇⓇⓈ Виробник: OSRAM GmbH, 80920 Мюнхен, Німеччина. Імпортєр: ПІІ „ОСПАМ Україна“, вул. Димитрова, 5, 03150 Київ, Україна



05.03.15

OSRAM GmbH  
Steinerne Furt 62  
86167 Augsburg  
Germany  
[www.osram.com](http://www.osram.com)  
[www.osram.ru/EAC](http://www.osram.ru/EAC)